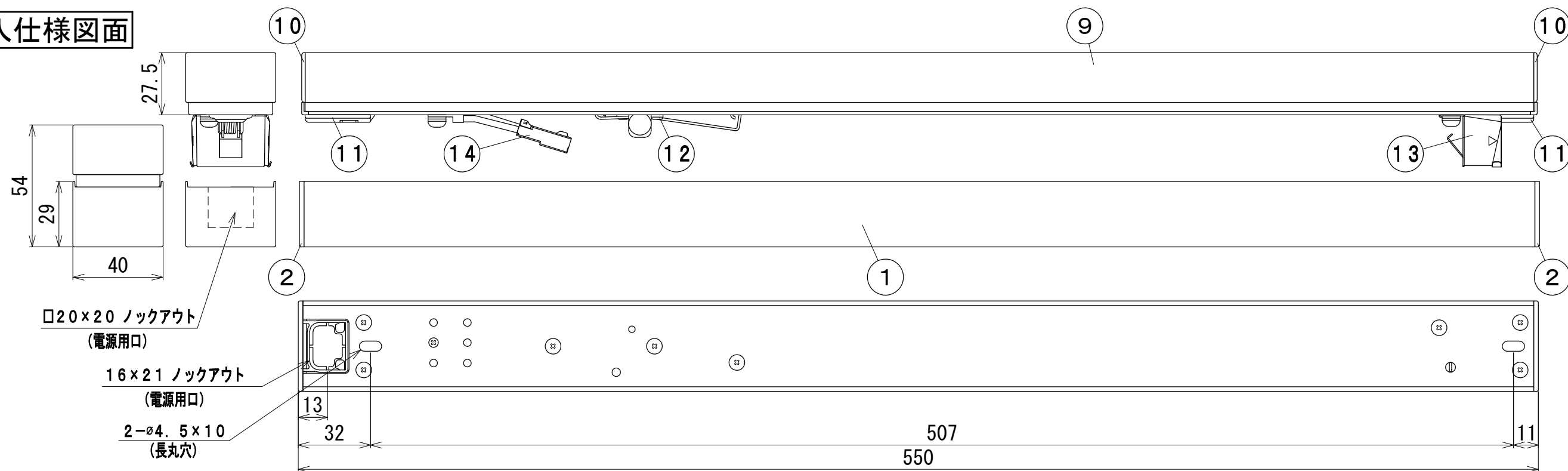
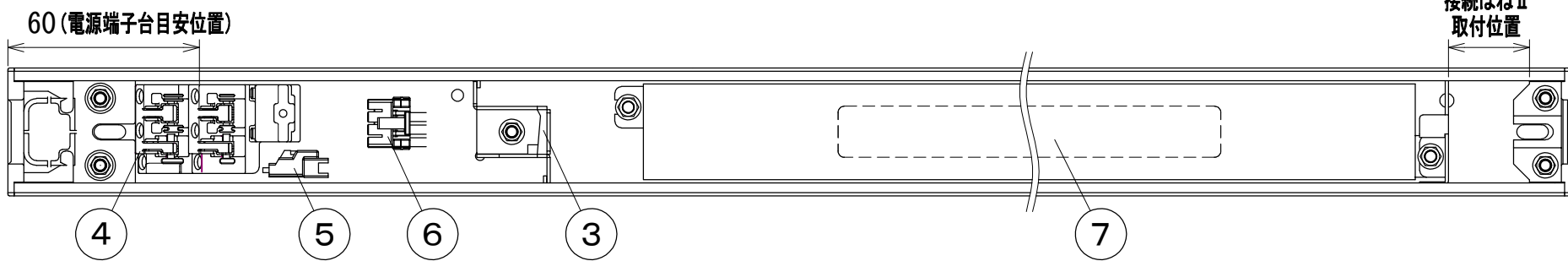


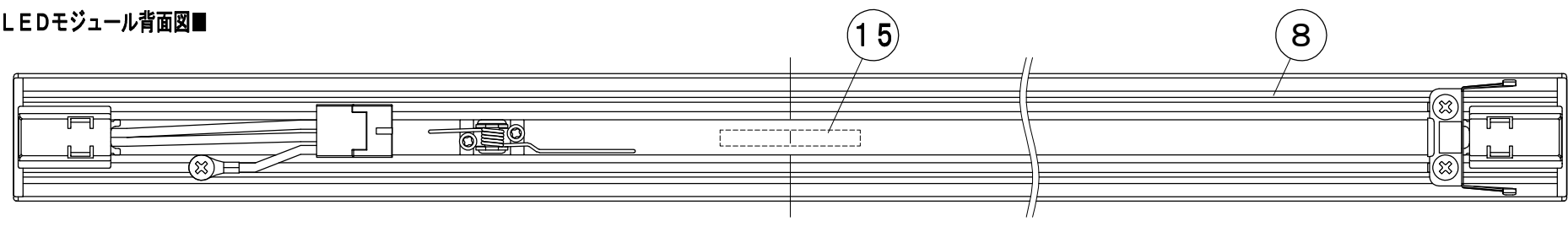
納入仕様図面



器具本体上面図



LEDモジュール背面図



●付属品●

- 取扱説明書 1枚
- 取付ねじ トラスタッピングねじ (1種) 3.5×20mm 2ヶ

【LEDモジュールラベル】

【器具銘板】



電源 入力電圧AC100~242V 周波数50/60Hz 使用場所 屋内用

電源送り 100V: 20灯以内、200V: 40灯以内 (電源送り容量13A)

電源送り (埋め込み施工時) 100V: 15灯以内、200V: 30灯以内 (電源送り容量8A)

器具形式	器具全長 (mm)	取付穴ピッチ (mm)	入力電流 (A) AC100V~200V~242V	入力電力 (W)	本体質量 (kg)
TRH 550 (L28・L30・WW・W・N) S-K2-FPL.	550	507	0.18~0.09~0.08	18	0.68

※ 調光信号送りコネクタはありません。

番号	品名	個数	材料/材質/規格	備考
15	LEDモジュールラベル	1	シルバーネーマ	
14	LEDコネクタII	1	PBT	黒色
13	LEDモジュール接続ばねII	1	SUS	
12	LEDモジュール接続ばねI	1	SUS	
11	エンドキャップカバー	2	PC	白色
10	エンドキャップ	2	PC	乳白半透明
9	樹脂カバー	1	PC	乳白半透明/白色
8	LEDモジュール本体	1	Al	アルマイト処理
7	器具銘板	1	PET50	透明
6	LEDコネクタI	1	PBT	黒色
5	調光信号コネクタ	1	PA	白色
4	電源端子台	1	PA, PP	
3	接続ばねI受け	1	SPCC	メッキ処理
2	サイド板	1組	PC	白色
1	器具本体	1	Al	白色

色記号/色温度	光源色	平均演色評価数 Ra
L28/2800K	電球色	85
L30/3000K	電球色	85
WW/3500K	温白色	85
W/4200K	白色	85
N/5000K	昼白色	85

名	TRIM LINE LED照明器具 調光兼用型	単位	尺度
称	TRH550 (L28・L30・WW・W・N) S-K2-FPL.	mm	1/2 (A3)

DNL DNライティング株式会社			
設計	製図	検図	図番
清水	清水	疋田	22C22A-9BW