

## LEDモジュールの取外方法

中央部を持って取り外すと、LEDモジュールが破損することがあります。

## TRIM LINE LED照明器具/DALI・PWM方式調光兼用型

**DNL**  
DNライティング株式会社

# TRM-FMZ

(100V~242V, 50/60Hz共用)

## 取扱説明書

保存用

21年12月07

ご購入上げありがとうございました。ご使用前に必ずお読みください。  
取付工事には電気工事士の資格が必要です。必ず電気工事店へご相談ください。  
この説明書は取付工事が終わりましたら製品をご使用になるお客様に必ずお渡しください。

営業本部/東京都品川区西五反田1-13-5:03-3492-4460 最新の連絡先はホームページhttp://www.dnlighting.co.jpをご確認ください。

### 安全上の注意

## 警告

- 取付工事やLEDモジュール交換、清掃のときは、必ず電源を切ってください。感電の原因となります。
- 万一、煙がでたり、変な臭いがあるなどの異常状態が発生した場合はすぐに電源を切ってください。そのまま使用すると、感電、火災の原因となります。また、異常状態がおさまったことを確認してから工事店、電器店に修理を依頼してください。
- 取付工事は、取扱説明書にしたがって確実にこなしてください。感電、火災、ケガの原因となります。
- 電源送り容量は合計13Aまで(埋込時は8Aまで)とし、器具間での電源送りによる連結使用可能灯数は、取扱説明書のご使用上の注意にしたがってください。容量オーバーした場合、火災の原因となります。
- 器具の取り付けは、器具の質量に耐えるところに取扱説明書にしたがって確実にこなしてください。取り付けに不備があると落下し、感電、ケガの原因となります。
- 電源接続の際は、取扱説明書にしたがって確実にこなしてください。接続が不完全ですと、感電、火災の原因となります。
- 器具の分解、改造は絶対にしないでください。故障、落下、感電、火災の原因となります。
- 器具に搭載している直流電源装置やLEDモジュールの部品には、絶対に触れないでください。感電の原因となります。
- 器具の取り付け時は、工具やLEDモジュール端部などで電線被覆にキズをつけないでください。感電、火災の原因となります。
- 紙や布や断熱材などでおおったり、燃えやすいものに近づけないでください。故障、火災の原因となります。
- 器具の隙間に金属類や燃えやすいものを差し込まないでください。感電、火災の原因となります。
- 適合LEDモジュール以外は使用しないでください。LEDモジュールの短寿命、不点灯、火災の原因となります。
- アース工事は、電気設備技術基準にしたがって確実にこなしてください。アースが不完全ですと感電の原因となります。

## 注意

- 電源電圧は定格入力電圧の範囲で使用してください。LEDモジュールの短寿命、不点灯、チラツキ、直流電源装置の故障、火災の原因となることがあります。
- 屋外では使用しないでください。故障、感電、火災の原因となることがあります。
- 暖房機器、火気などの上や近接したところでは使用しないでください。故障、火災の原因となることがあります。
- 風呂場など湿気や水気のあるところでは使用しないでください。故障、感電、火災の原因となることがあります。
- 床、什器等の清掃の際は、器具に水や薬品がかからないように注意してください。故障、感電、火災の原因となることがあります。
- 振動や衝撃のあるところでは使用しないでください。故障、落下によるケガ、火災の原因となることがあります。
- 引火する危険性の雰囲気(ガソリン、可燃性スプレー、シンナー、ラッカーなど)で使用しないでください。火災、爆発の原因となることがあります。
- 腐食性雰囲気のあるところでは使用しないでください。故障、落下の原因となることがあります。
- 粉塵の多いところでは使用しないでください。火災の原因となることがあります。
- 器具を被照射面に近接した位置に取り付けしないでください。被照射面の変色や変質、火災の原因となることがあります。
- 濡れた手でコネクタを抜き差ししないでください。感電の原因となることがあります。
- 過度な荷重をかけないでください。故障、落下の原因となることがあります。
- 器具の温度上昇は収納部の容積や器具と造営材との距離に影響されますので、放熱には十分注意してください。放熱が悪いと、故障、火災の原因となることがあります。
- 誤って落下させた器具は使用しないでください。故障、火災の原因となることがあります。
- 器具の樹脂部分に塗料などを塗らないでください。樹脂部分が劣化し、故障、感電、火災の原因となることがあります。
- 取付穴をあけないでください。故障、感電、火災の原因となることがあります。
- 点灯しているLEDモジュールを長時間直視するのはおやめください。目を痛めたり、目に悪影響を及ぼすおそれがあります。
- この他、工事上の制約がありますので、器具の取り付けに際しては「電気設備技術基準」にしたがって施工してください。

### ご使用上の注意

- 周囲温度は5℃~35℃の範囲で使用してください。不点灯、チラツキ、故障の原因となることがあります。
- 点灯および消灯直後にLEDモジュールからの熱による金属の膨張収縮で、きしみ音が発生する場合がありますが、安全上に問題ありません。
- 清掃する際は、シンナーやベンジンなどの溶剤を使用しないでください。水または中性洗剤を湿らした柔らかい布でよく絞ってから拭いてください。
- 近くで赤外線リモコン機器を使用しないでください。リモコン機器が正常に動作しないことがあります。リモコンの受信部には、LEDモジュールの光が入らないよう配慮してください。
- 器具を並列に取り付ける場合は、器具1台分の間隔以上離してください。熱干渉により光束が落ちたり、直流電源装置やLEDモジュールの短寿命の原因となることがあります。
- 器具間の電源送りをする場合は、連結使用可能灯数は100Vで使用の場合は25灯以内、200Vで使用の場合は50灯以内(埋込時は100V時20灯以内、200V時40灯以内)としてください。
- 電源波形に歪みや変動があるときはチラツキを生じたり、照明器具に若干のうなり(音)を生じる場合があります。
- 施工方法、使用方法によっては、電圧降下が生じることがありますので次の事項を守ってください。
  - ① 器具およびその配線と通信ケーブルなどは、近接しないように施工してください。
  - ② 器具およびその配線と電子機器とをあまり近づけないようにしてください。
  - ③ 器具に接近してワイヤレスマイクを使用すると、雑音が入り正常に動作しない場合があります。また、赤外線リモコン機器や盗難防止センサーを近接して使用しますと機器が正常に動作しない場合があります。
- ラジオやテレビなどの音響および映像機器の近くで点灯しますと、雑音が入ることがありますのでご注意ください。雑音が入るときは器具から1m以上離して使用してください。
- LED素子は、経時的に光色、明るさのバラツキが発生する場合があります。ご了承ください。
- 被照射物の染料や顔料の特性によって、LEDの可視光により退色や変色する場合があります。
- LED素子にはバラツキがあるため、同一形式商品でも商品ごとに発光色、明るさが異なる場合がございます。ご了承ください。
- 電源を投入しても点灯までに1~2秒かかることがあります。
- 調光する際は、指定調光器を必ず使用してください。
- 調光信号線にはCPEVφ0.9×1ヘアまたはφ1.2×1ヘアを総配線長100m以内で使用してください。
- 調光用照明器具は、直流電源装置内の使用部品の微弱振動により若干のうなり(音)を生じます。竣工引渡し直後の未使用の部屋などにおいては、うなりが大きく聞こえることがあります。家具や空調が設置された実居住空間の中では暗騒音によるマスキング効果によって、うなり(音)がかき消され聞こえなくなりますが、特に静かな環境が要求される場所(録音スタジオや寝室など)への取り付けの際は、うなり(音)を考慮して設置してください。
- 点灯直後わずかに音がすることがありますが異常ではありません。
- 漏電遮断器の種類によって直流電源装置からの高周波の漏洩電流の影響により漏電遮断器が動作する場合があります。この場合には高周波対応型漏電遮断器を使用してください。
- 通電したままLEDモジュールを脱着しないでください。直流電源装置、LEDランプ(LEDモジュール)故障の原因となることがあります。
- LEDモジュールを接続しないまま電源を入れしないでください。LEDモジュール接続時、LEDモジュール故障の原因となることがあります。万一、LEDモジュール接続前に電源を入れた場合は電源を切り、1分以上経ってからLEDモジュールを接続して、再度、電源を入れてください。

### 保守・点検

- 照明器具および関連部品(直流電源装置、ランプ、モジュール含む)には寿命があります。
- 設置して8~10年経つと、外観に異常がなくても内部の劣化が進行しています。点検・交換をおすすめします。
  - ※使用条件は周囲温度30℃、1日10時間点灯、年間3000時間点灯。(JIS C 8105-1解説による)
  - ※LED光源は寿命がきても、暗くならず点灯し続けます。点灯できるからといって継続して使用が可能というわけではありません。
- 周囲温度が高い場合、点灯時間が長い場合は寿命が短くなります。
- 1年に1回は、「安全チェックシート」により、自主点検してください。(弊社のホームページまたは製品カタログに掲載)
- 3年に1回は、工事店等の専門家による点検をお受けください。
- 点検せずに長期間使い続けると、まれに、発煙・発火・感電などに至る恐れがあります。

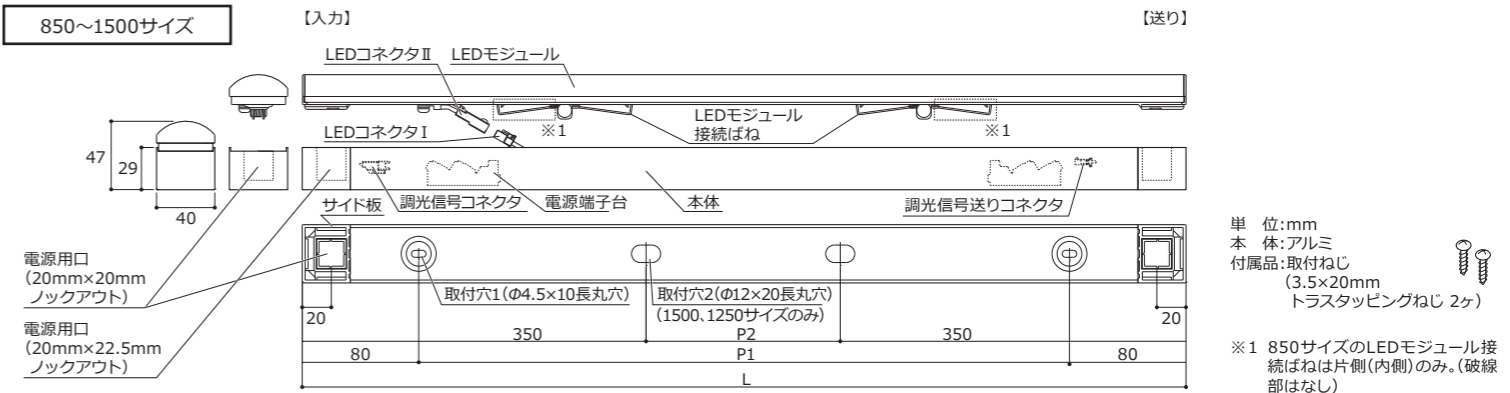
## 定格

(仕様と定格は予告なく変更することがあります。)

形式	全長 L(mm)	取付穴1ピッチ P1(mm)	取付穴2ピッチ P2(mm)	本体質量 (kg)	入力電圧 (V)	入力電流 (A)	入力電力 (W)
TRM550□□D-FMZ	550	507	—	0.73	100~200~242	0.14~0.08~0.08	14.0
TRM850□□D-FMZ	850	690	—	0.99	100~200~242	0.22~0.12~0.10	22.0
TRM1000□□D-FMZ	1000	840	—	1.11	100~200~242	0.26~0.13~0.12	25.0
TRM1250□□D-FMZ	1250	1090	550	1.32	100~200~242	0.31~0.16~0.14	30.0
TRM1500□□D-FMZ	1500	1340	800	1.52	100~200~242	0.37~0.19~0.16	36.0

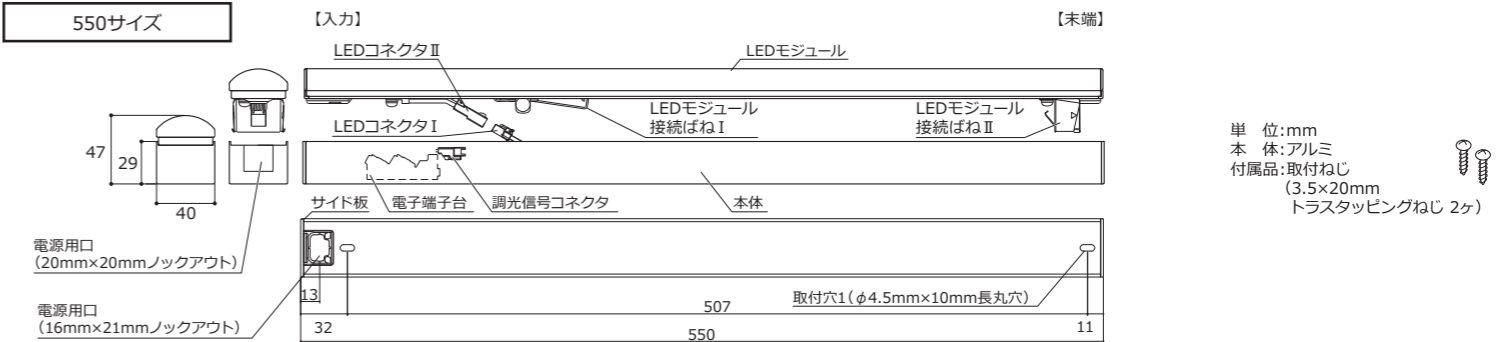
- ・周波数50/60Hz共用
- ・電源端子台に接続する電線は、銅単線φ1.6またはφ2.0を使用してください。器具を埋め込んで使用するときは、耐熱電線(許容温度75℃以上、EM-EEFなど)を使用してください。
- ・TRM-FMZでの電源送りは100V時最大25灯、200V時最大50灯(埋込時は100V時最大20灯、200V時最大40灯)としてください。
- ・形式の□□は色記号(Nは昼白色、Wは白色、WWは温白色、L30、L28、L24は電球色)

## 各部の名称と外形寸法



単位:mm  
本体:アルミ  
付属品:取付ねじ (3.5×20mm)  
トラスタッピングねじ 2ヶ)

※1 850サイズのLEDモジュール接続ばねは片側(内側)のみ。(破線部はなし)



単位:mm  
本体:アルミ  
付属品:取付ねじ (3.5×20mm)  
トラスタッピングねじ 2ヶ)

注意] 550サイズは電源端子台、調光信号コネクタが片側のみです。

## 適合・推奨調光器

適合調光器	品名	形式/モデル番号(ルトロン)	接続可能灯数※1	
			AC100V	AC200V
PWM信号制御調光器	PDC1500T、PDC1000S	PDC1500T、PDC1000S	25灯まで	—
			12灯まで	—
推奨調光器	ウォールボックス(ディーバ)	DVF-153P-JA5/6+GRX-PWM(インターフェース)	25灯まで	50灯まで※2
		QSGR-★PJA+GRX-PWM(インターフェース) QSGR-★★EJA+GRX-PWM(インターフェース)	25灯まで	50灯まで
		LCP128+TVMモジュール	—	—
		LCP128+PWM250モジュール	25灯まで	50灯まで
	パワバック	RMP-5PWM-DV-B+Picoワイヤレスコントロール/ Radio Powr Savrワイヤレス人感センサー/ Radio Powr Savrワイヤレス昼光センサー	9灯まで	18灯まで

- ・DALIにて調光する場合には弊社へお問合せください。
- ★ゾーンの数に合わせて3、4、6の数字が入ります。★★ゾーンの数に合わせて6、8、16の数字が入ります。
- ※1 接続可能灯数がLED照明器具の電源送り灯数を超える場合、電源1系統の接続灯数をLED照明器具の電源送り灯数以下にしてください。(電源送り:100V時25灯まで、200V時50灯まで、埋め込み施工時電源送り:100V時20灯まで、200V時40灯まで)
- ※2 調光器は100V専用です。器具の電源(200V)と別電源としてください。
- 注意] DALI制御からPWM制御(調光0~100%)へ変更するとき、DALI制御で調光下限レベルの設定を変更した場合、調光下限レベルを0.1%(ステップ1)に必ず戻した後、PWM制御でご使用ください。DALI制御で設定した調光下限レベル以下に減光することができません。
- 注意] 調光器の取扱説明書をご覧ください。
- 注意] 上記以外の調光器で使用する場合はご相談ください。
- 注意] 1回路に複数の器具を接続している場合、最下限まで調光していくと器具によって消灯バラツキ(一部の器具が先に消灯・点灯)があります。
- 注意] TRM550-FMZは、器具間の電源・信号送りはできません。

# 取付方法

**注意**

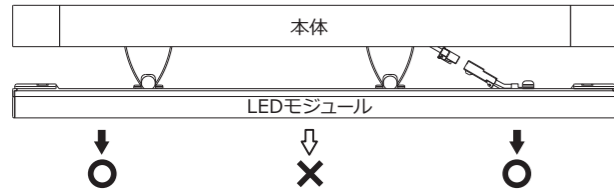
・電源線と調光信号線は間違えないように結線してください。間違えて結線した場合、照明器具が一瞬で故障し調光ができなくなります。

## 1. 取付前の確認

- ・器具質量に十分耐えるよう取付部の強度を確保してください。
- ・ボルトで取り付ける場合(1250、1500サイズのみ)、取付ボルトは、W3/8またはM10を使用し、取付ボルトの天井面からの出代は18~24mmとしてください。
- 注意] 埋め込み最小施工寸法(右図)より大きい寸法で施工してください。

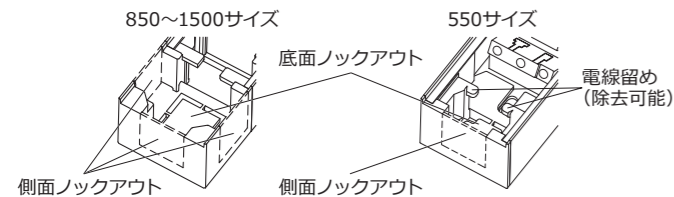
## 2. LEDモジュールの取り外し

- ・LEDモジュールを引っ張り、LEDモジュール接続ばねを本体から外してください。
- 注意] 中央を持たないでください。(破損の原因)



## 3. 器具の取り付け

- ・電源用口のロックアウトを取り除いてください。
- 側面はペンチ等を、底面はマイナスドライバー等を使用してください。



### ●ねじで取り付ける場合

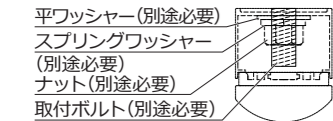
- 平らな面に付属の取付ねじで取付穴1を使用して器具が歪まないように確実に固定してください。



取付穴をあけないでください。(故障、感電、火災の原因)

### ●ボルトで取り付ける場合(1250、1500サイズのみ)

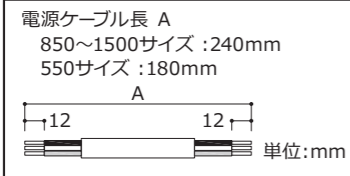
- 取付穴2を使用して器具が歪まないように確実に固定してください。



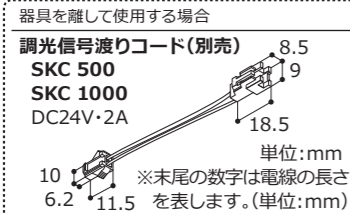
## 4. 器具の連結方法(器具を複数設置する場合)

- 注意] 電源送り灯数は100V時25灯以内、200V時50灯以内、埋込時は100V時20灯以内、200V時40灯以内。(火災の原因)

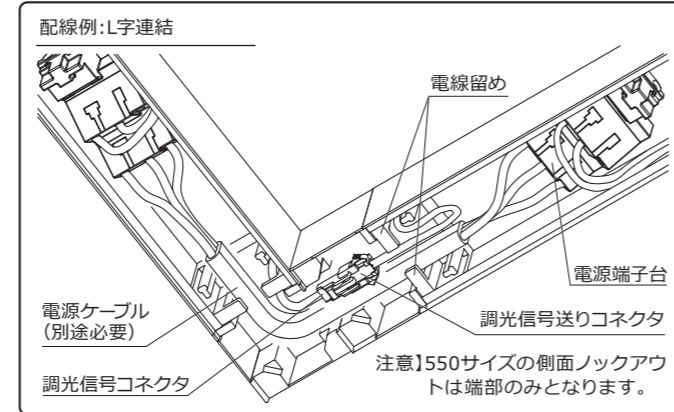
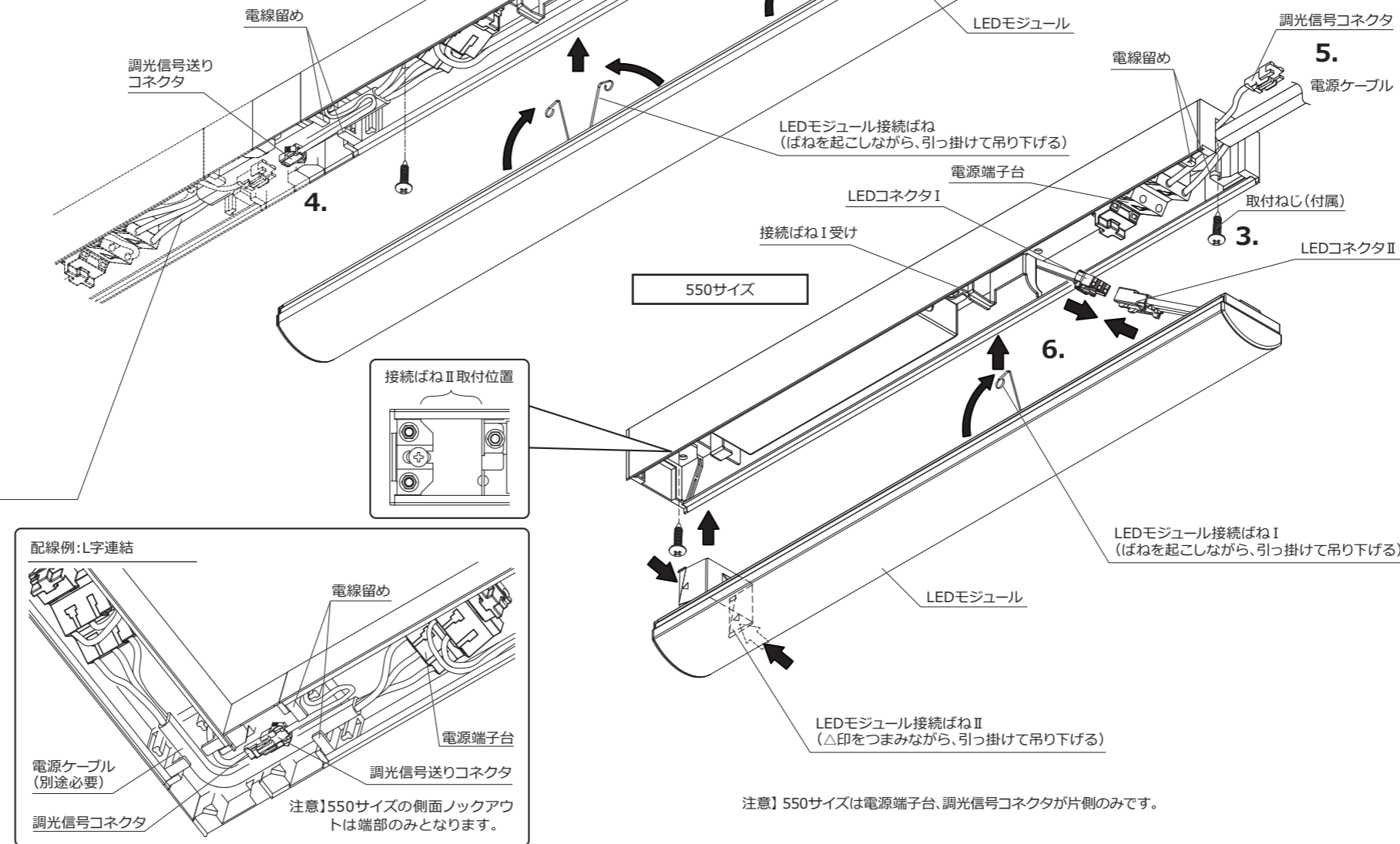
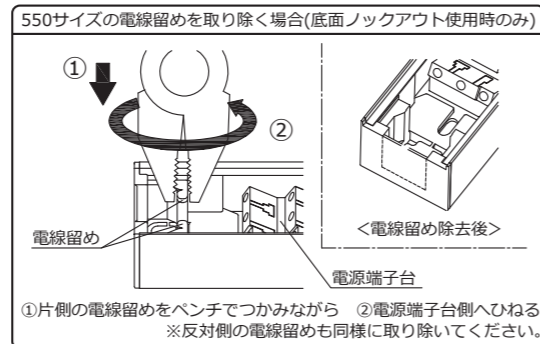
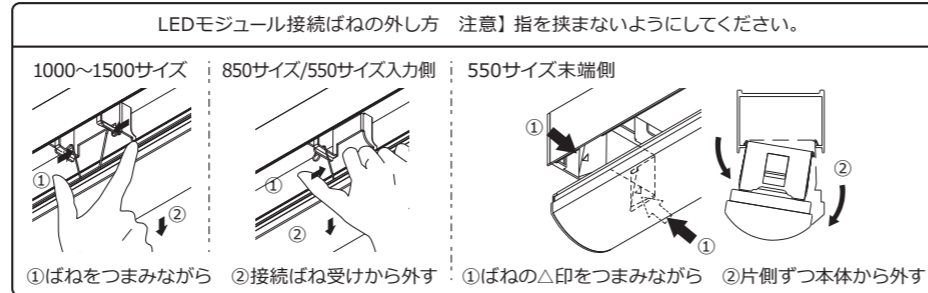
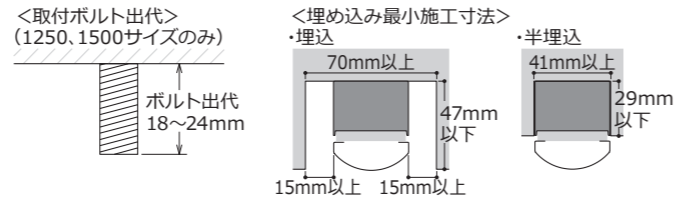
- ・電源端子台間は電源ケーブル(別途必要)で接続してください。



- ・各器具の調光信号送りコネクタと調光信号コネクタを接続してください。(器具間の配線を延長する場合、調光信号渡りコードSKC(別売)を使用してください。)



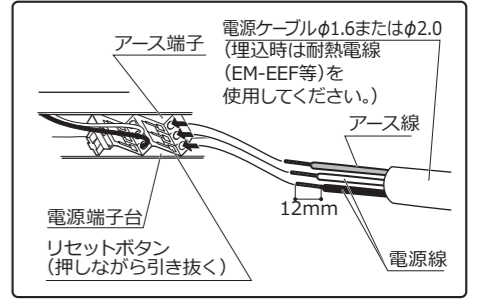
- ・電線は電線留めの内側を通してください。



必ず電源を切ってください。(感電の原因)

## 5. 電源と調光器(DALI・PWM制御方式)の接続

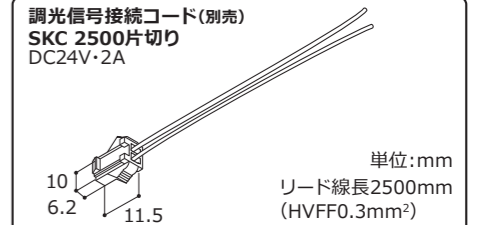
### (1) 電源の接続



- ※電源ケーブルを外す場合は、マイナスドライバーでリセットボタンを押しながら引き抜いてください。
- 注意] 電源線、アース線は1本ずつ引っ張って接続の確認をしてください。ストリップしすぎると心線が金属に接触し、感電、漏電の原因となります。
- 注意] アース線と電源線を間違えて接続しないようにしてください。

### (2) 調光信号の接続

- 調光信号接続コードSKC2500片切り(別売)を使用して調光信号と接続してください。



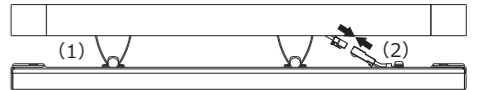
- 注意] コネクタは器具内へ収納してください。

### (3) 器具内へ収納

- 結線が終わりましたら、電線、コネクタを電線留めの内側を通して器具内へ収納してください。

## 6. LEDモジュールの取り付け

- (1) LEDモジュール接続ばねを使用して、本体に引っかけて吊り下げてください。
- (2) LEDコネクタIIとLEDコネクタIを接続してください。



- (3) LEDコネクタを器具内へ押し込み、電線を挟み込まないようにLEDモジュールを押し上げ本体に取り付けてください。



## 7. 電源の供給

- ・すべての作業が完了したら電源を入れ、LEDが点灯することを確認してください。

注意] 550サイズは電源端子台、調光信号コネクタが片側のみです。