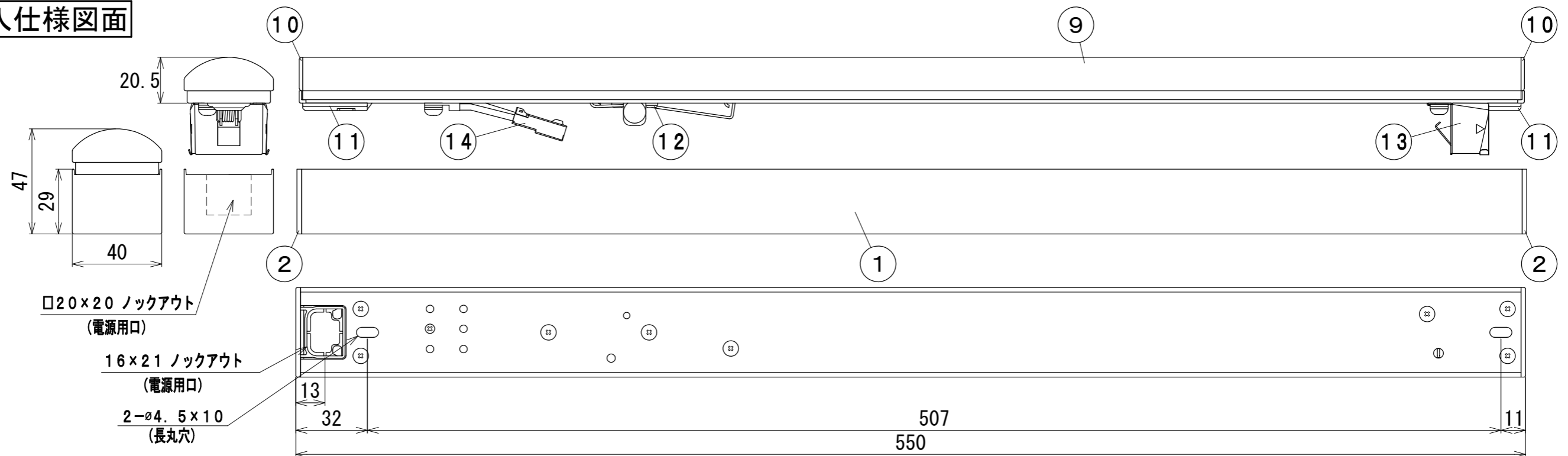
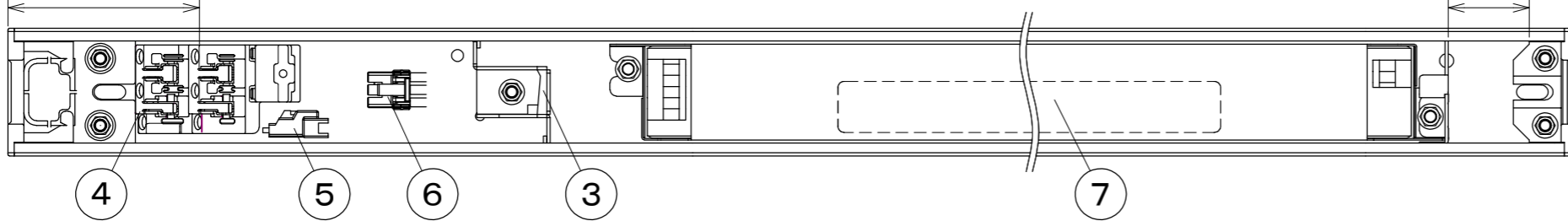


納入仕様図面

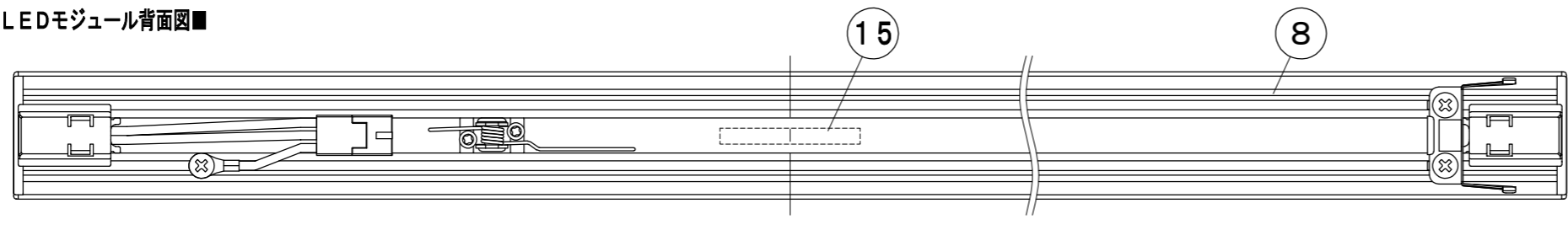


■器具本体上面図■

60 (電源端子台目安位置)



■LEDモジュール背面図■



●付属品●

- 取扱説明書 1枚
- 取付ねじ トラスタッピングねじ (1種) 3.5x20mm 2ヶ

【LEDモジュールラベル】

【器具銘板】



【電源】入力電圧AC100~242V 周波数50/60Hz 【使用場所】屋内用

【電源送り】100V: 25灯以内、200V: 50灯以内 (電源送り容量13A)

【電源送り (埋め込み施工時)】100V: 20灯以内、200V: 40灯以内 (電源送り容量8A)

器具形式	器具全長 (mm)	取付穴ピッチ (mm)	入力電流 (A) AC100V~200V~242V	入力電力 (W)	本体質量 (kg)
TRM 550 (L24・L28・L30・WW・W・N) D-F1-FMZ.	550	507	0.14~0.08~0.08	14	0.73

色記号/色温度	光源色	平均演色評価数 Ra
L24/2400K	電球色	83
L28/2800K	電球色	83
L30/3000K	電球色	83
WW/3500K	温白色	86
W/4200K	白色	86
N/5000K	昼白色	86

※ 調光信号送りコネクタはありません。

番号	品名	個数	材料/材質/規格	備考
15	LEDモジュールラベル	1	シルバーネーム	
14	LEDコネクタII	1	PBT	黒色
13	LEDモジュール接続ばねII	1	SUS	
12	LEDモジュール接続ばねI	1	SUS	
11	エンドキャップカバー	2	PC	白色
10	エンドキャップ	2	PC	乳白半透明
9	樹脂カバー	1	PC	乳白半透明/白色
8	LEDモジュール本体	1	AI	アルマイト処理
7	器具銘板	1	シルバーネーム	
6	LEDコネクタI	1	PBT	黒色
5	調光信号コネクタ	1	PA	白色
4	電源端子台	1	PA, PP	
3	接続ばねI受け	1	SPCC	メッキ処理
2	サイド板	1組	PC	白色
1	器具本体	1	AI	白色

番号	品名	個数	材料/材質/規格	備考
名	TRIM LINE LED照明器具 調光兼用型			単位 尺度
称	TRM550 (L24・L28・L30・WW・W・N) D-F1-FMZ.			mm 1/2 (A3)

DNライティング株式会社

設計	製図	検図	図番
清水	清水	疋田	22C22A-6BW