



TRIM LINE LED照明器具  
**TRE2-APT**



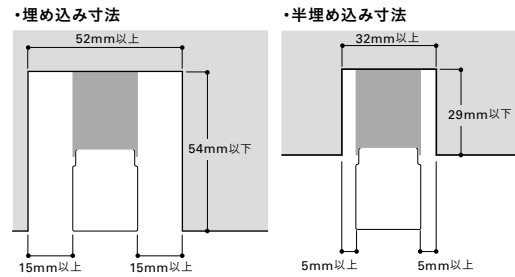
電源送り  
**10灯**

**TRE2 - 1250 NL28 - (BK-) APT (例)**

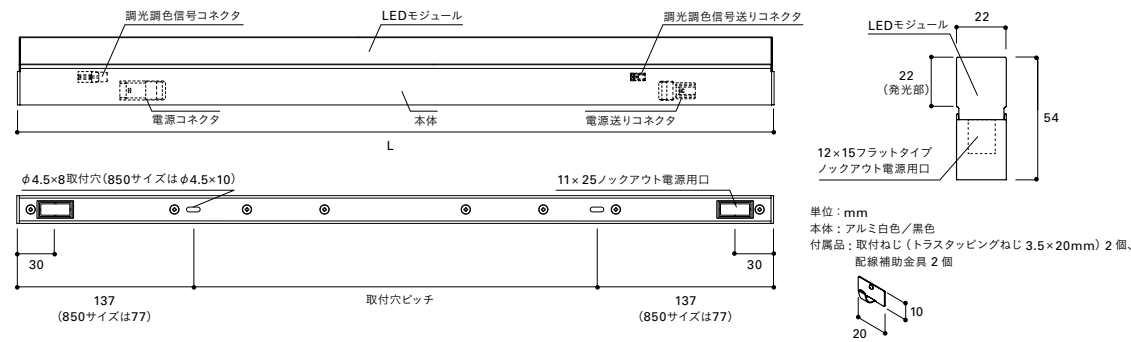
製品種別	サイズ(L)	色記号:色温度	本体色	調光調色型
	850	N : 5000K	無記:白 BK:-黒	A:入力電圧 100V
	1000	?		PT:PWM調光調色型
	1250	L28 : 2800K		調光範囲5%~100%
	1500			

別途5000K~2400K (受注品)の調色も可能です。ご相談ください。

埋め込み最小施工寸法



寸法図



定格 グリーン購入法適合商品

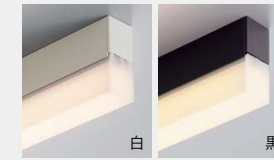
形式 (●:本体色)	サイズ L(mm)	質量 (kg)	取付穴ピッチ (mm)	入力 電圧 AC(V)	入力 電流 (A)	入力 電力 (W)	全光束(lm)				希望小売価格 (円)
							5000K 100%	5000K 50%	5000K 0%	2800K 100%	
TRE2- 850NL28-●APT	850	0.73	69	100	0.19	18.5	2460	2390	2310	33,400	
TRE2- 1000NL28-●APT	1000	0.82	72		0.22	21.7	2880	2800	2710	35,700	
TRE2- 1250NL28-●APT	1250	0.95	97		0.28	27.1	3560	3460	3350	38,000	
TRE2- 1500NL28-●APT	1500	1.07	122		0.33	32.2	4250	4130	4000	41,400	

●周波数50/60Hz共用 ●調光器からの信号線の接続には、調光信号接続コードHKT2500片切り(別売)を使用してください。 ●TRE2-APTでの電源送りは最大10灯以内としてください。

光源寿命 40000h 周囲温度 5c~35c

POINT

選べる本体色

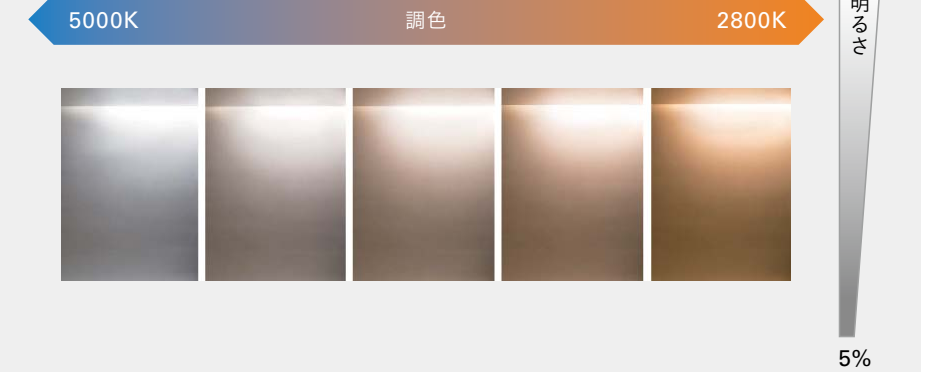


簡単施工

LEDモジュールは、接続ばねで簡単に取付可能。電源送りは底面またはサイド板のノックアウトから可能。

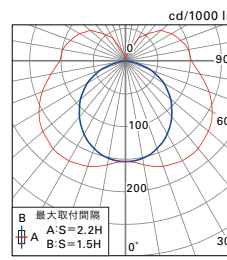


色温度は5000Kから2800K、明るさは5~100%の範囲で調節可

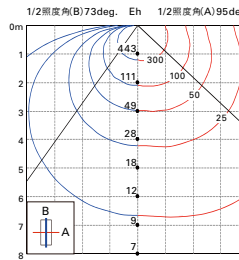


配光特性 (TRE2-1000NL28-APT)

配光曲線



水平面照度曲線



オプションパーツ

電源コード(仕器・棚専用)

接続コード DK2P2500片切り

希望小売価格  
DK2P2500片切り  
2,520円  
リード線長2500mm  
※電源を入れる最初の器具に使用します。

電源送りコード SK2P

器具を離して電源を送る時  
器具を接続して電源を送る場合に使用します。  
(最大10灯以内)

希望小売価格  
SK2P500 1,180円  
SK2P1000 1,590円  
※末端数値はmm単位で電線の長さを表します。

調光調色信号コードHKT

接続コードHKT2500片切り

希望小売価格  
HKT2500片切り  
2,260円  
リード線長2500mm  
※調光信号を入れる最初の器具に使用します。

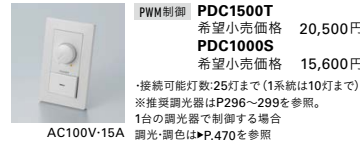
渡りコードHKT

器具を離して信号を送る時

希望小売価格  
HKT500 1,860円  
HKT1000 2,120円  
※末端数値はmm単位で電線の長さを表します。

適合調光器

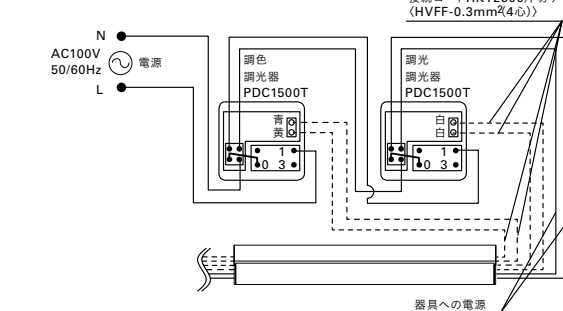
▶P.303,304



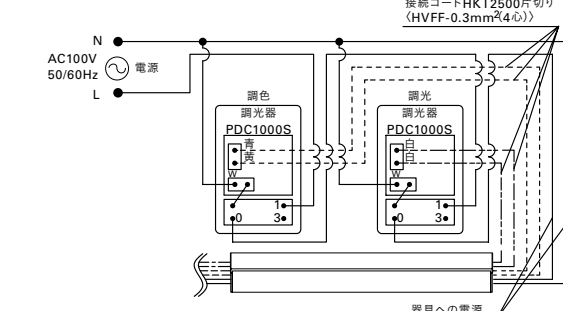
調光・調色で使用する場合の結線図

適合調光器 (PDC1500TまたはPDC1000S) が2台 (調色制御と調光制御) が必要です。

(PDC1500Tの場合)



(PDC1000Sの場合)



●LEDにはバッテリーがあるため、発光色、明るさが異なる場合があります。ご了承ください。 ●希望小売価格には消費税は含まれておりません。 ●仕様と価格と希望小売価格は予告なく変更することがあります。