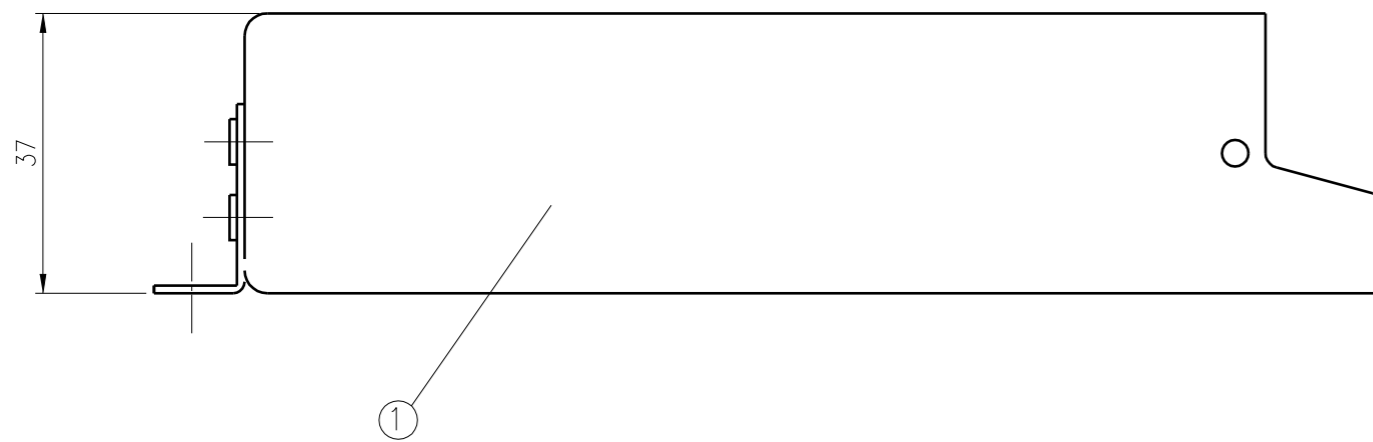
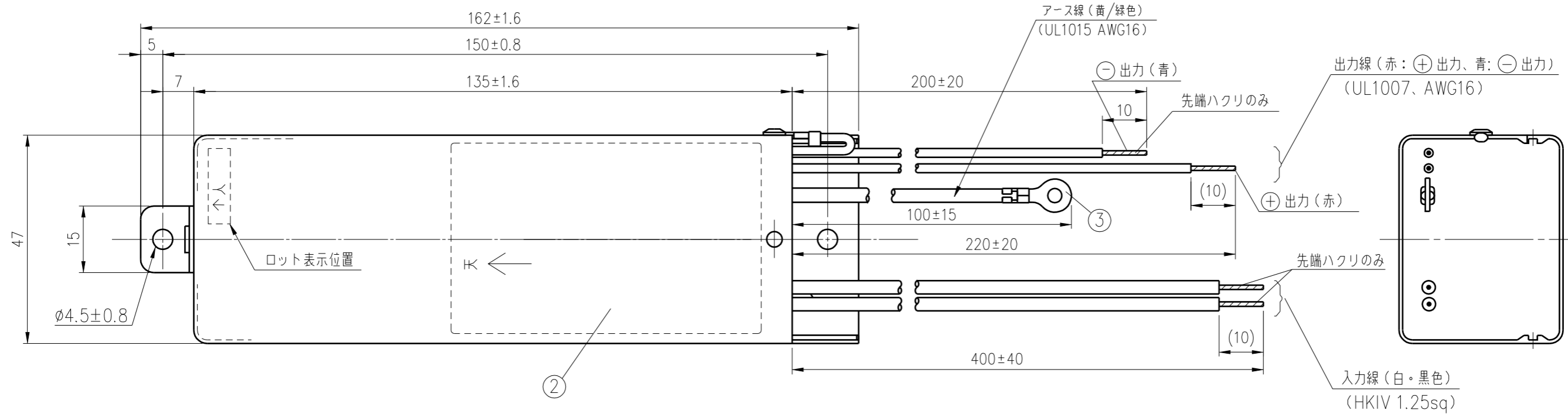


数量	No.	品名	品番	備考



外形寸法	FEL1-350-125N W162XH47XD37mm
重量	420g
定格入力電圧	AC100/200V
定格入力容量	50VA
出力電圧範囲	50~125V
出力電流	定電流 DC350mA
動作周囲温度	-20~50℃
環境仕様	防噴流形・器具内

△	・			特記以外の面取		⊕ ⊖	
△	・			特記以外の仕上			
△	・			製・図	設計	検図	承認
記号	年月日	改訂	氏名			尺度	1 / 1
名称	定電流電源 DC350mA 50~125V			材質/表面処理		図番	FEL1-350-125N