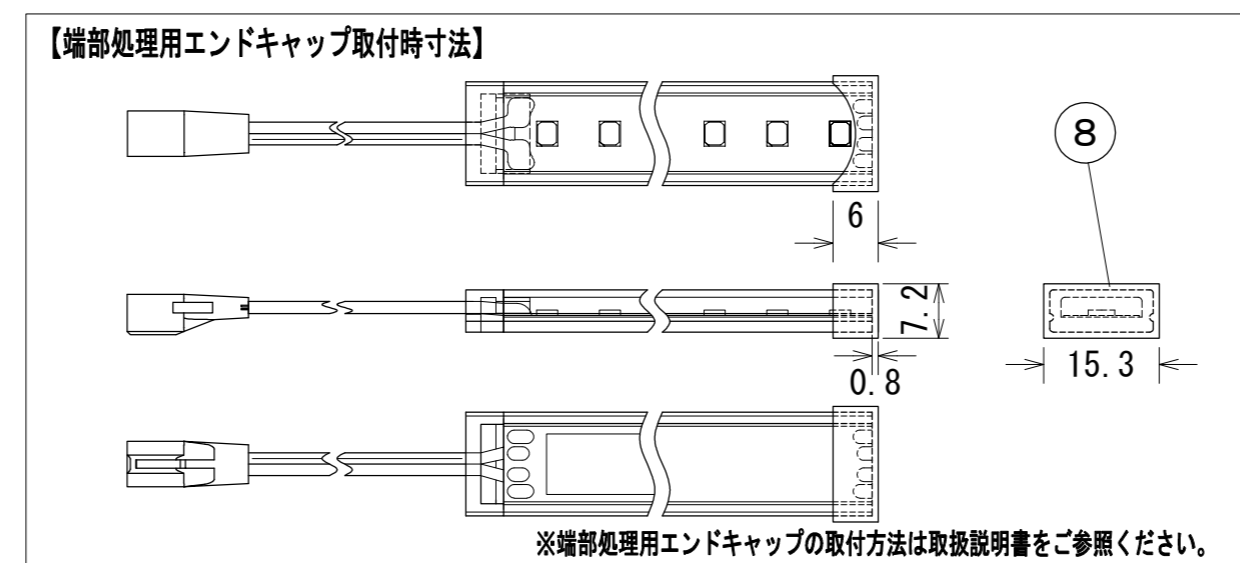
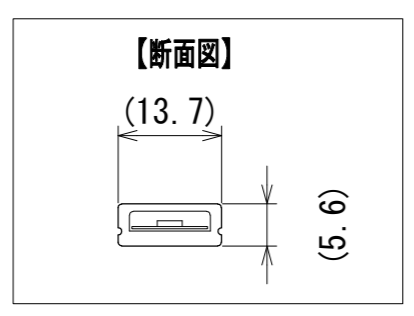
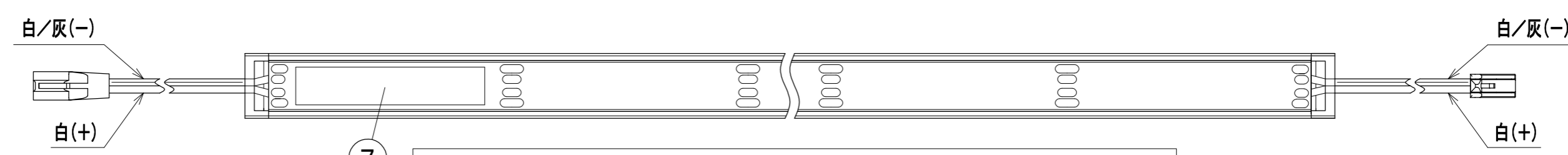
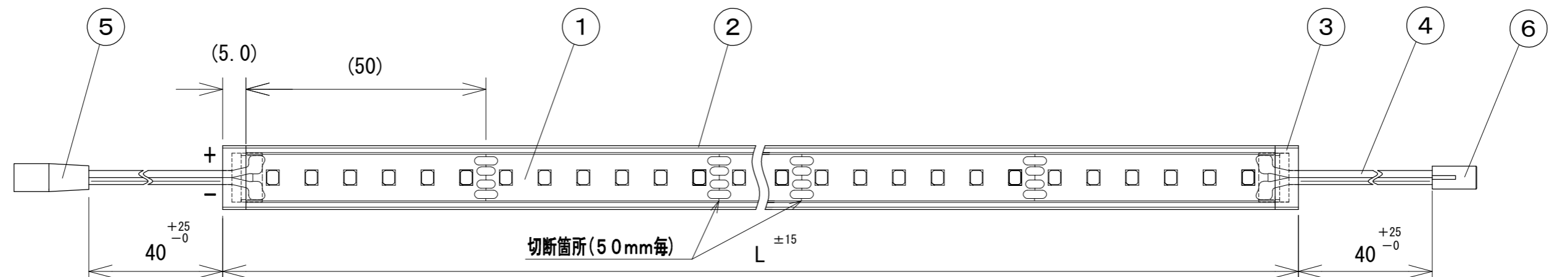
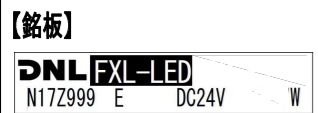


納入仕様図面



※端部処理用エンドキャップの取付方法は取扱説明書をご参照ください。



- 付属品●
 取扱説明書 1枚
 端部処理用エンドキャップ 1個

電源 入力電圧DC24V 使用場所 屋内用

形式	全長 L (mm)	入力電流 (A)	入力電力 (W)	本体質量 (kg)	最小曲げ半径 (mm)
FXL-LED 500 (HL22・L24・L28・L30・WW・W・N・D) -□□	510	0.11	2.5	0.04	50
FXL-LED1000 (HL22・L24・L28・L30・WW・W・N・D) -□□	1010	0.21	5.0	0.08	
FXL-LED1500 (HL22・L24・L28・L30・WW・W・N・D) -□□	1510	0.31	7.4	0.11	
FXL-LED2000 (HL22・L24・L28・L30・WW・W・N・D) -□□	2010	0.41	9.7	0.15	
FXL-LED2500 (HL22・L24・L28・L30・WW・W・N・D) -□□	2510	0.50	11.9	0.18	
FXL-LED3000 (HL22・L24・L28・L30・WW・W・N・D) -□□	3010	0.60	14.2	0.22	
FXL-LED5000 (HL22・L24・L28・L30・WW・W・N・D) -□□	5010	0.95	22.7	0.36	

色記号/色温度	光源色	平均演色評価数 Ra
HL22/2200K	電球色	93
L24/2400K	電球色	83
L28/2800K	電球色	83
L30/3000K	電球色	83
WW/3500K	温白色	86
W/4200K	白色	86
N/5000K	昼白色	86
D/6500K	昼光色	86

※1 名称末尾 R1はHL22、F1はL24・L28・L30・WW・W・N・D。

番号	品名	個数	材料/材質/規格	備考
8	端部処理用エンドキャップ	1	シリコン	
7	銘板	1		
6	電源送りコネクタ	1	PBT	白色
5	電源入力コネクタ	1	PBT	白色
4	電線	2	HVFF 0.3mm ² 2心	白、白/灰
3	エンドキャップ	2	シリコン	
2	チューブ	1	シリコン	
1	基板	1		白色

名称	品名	個数	材料/材質/規格	備考
名	フレキシブルLEDモジュール			単位
称	FXL-LED0000 (HL22・L24・L28・L30・WW・W・N・D) -□□			尺度
				mm 1/1 (A3)

DNL DNライティング株式会社

設計	製図	検図	図番
押部	押部	江波戸 野本 小原	20G02A-1BP