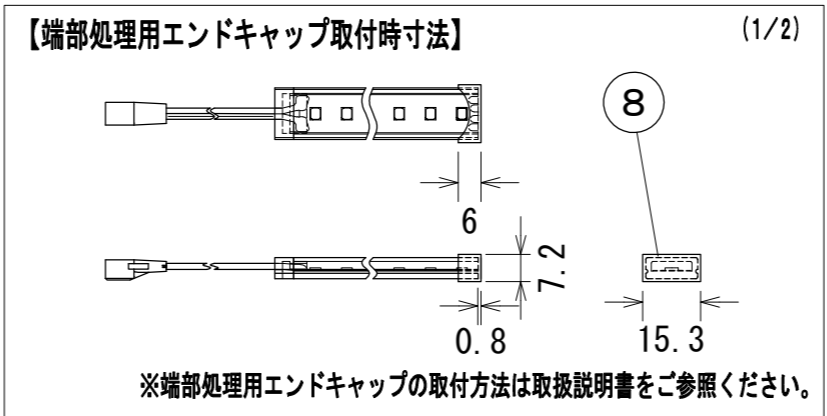
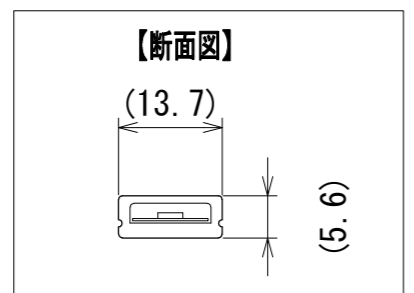
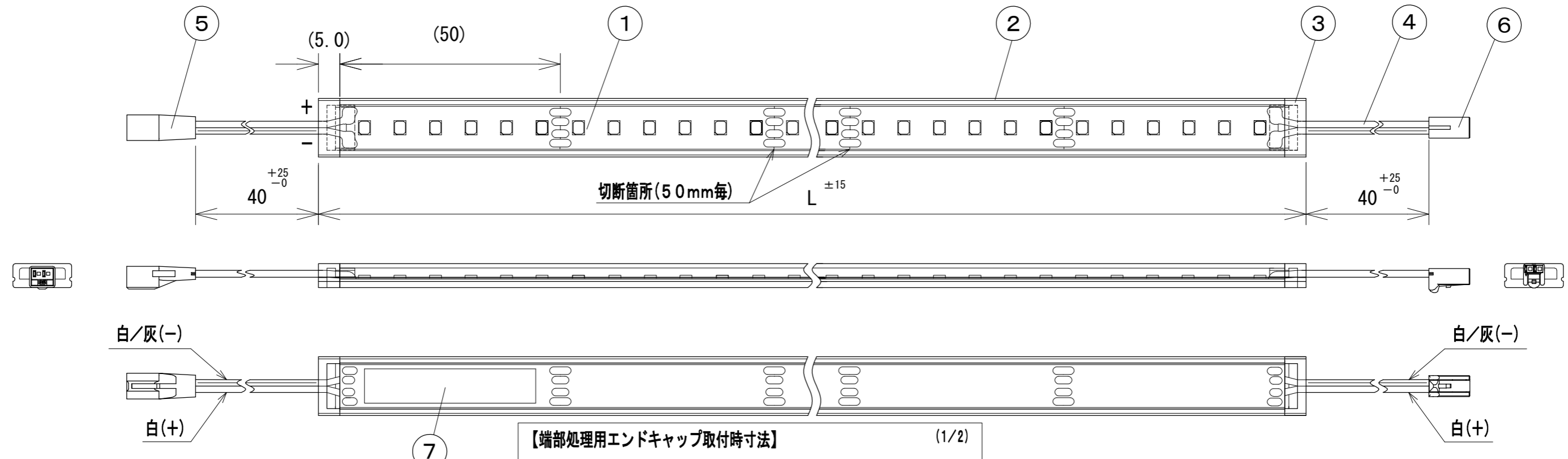
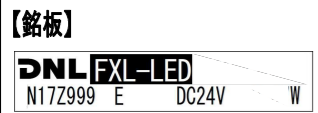


納入仕様図面



- 付属品 ●
- 取扱説明書 1枚
- 端部処理用エンドキャップ 1個

色記号/色温度	光源色	平均演色評価数 Ra
HL22/2200K	電球色	93
L24/2400K	電球色	83
L28/2800K	電球色	83
L30/3000K	電球色	83
WW/3500K	温白色	86
W/4200K	白色	86
N/5000K	昼白色	86
D/6500K	昼光色	86



【電源】入力電圧DC24V 【使用場所】屋内用
 【最小曲げ半径】50mm

形式	全長 L (mm)	入力電流 (A)	入力電力 (W)	本体質量 (kg)	形式	全長 L (mm)	入力電流 (A)	入力電力 (W)	本体質量 (kg)
FXL-LED 50 (HL22・L24・L28・L30・WW・W・N・D) -□□	60	0.011	0.26	0.01	FXL-LED 550 (HL22・L24・L28・L30・WW・W・N・D) -□□	560	0.12	2.8	0.04
FXL-LED 100 (HL22・L24・L28・L30・WW・W・N・D) -□□	110	0.022	0.51	0.01	FXL-LED 600 (HL22・L24・L28・L30・WW・W・N・D) -□□	610	0.13	3.0	0.05
FXL-LED 150 (HL22・L24・L28・L30・WW・W・N・D) -□□	160	0.033	0.77	0.01	FXL-LED 650 (HL22・L24・L28・L30・WW・W・N・D) -□□	660	0.14	3.2	0.05
FXL-LED 200 (HL22・L24・L28・L30・WW・W・N・D) -□□	210	0.042	0.99	0.02	FXL-LED 700 (HL22・L24・L28・L30・WW・W・N・D) -□□	710	0.15	3.5	0.05
FXL-LED 250 (HL22・L24・L28・L30・WW・W・N・D) -□□	260	0.055	1.3	0.02	FXL-LED 750 (HL22・L24・L28・L30・WW・W・N・D) -□□	760	0.16	3.7	0.06
FXL-LED 300 (HL22・L24・L28・L30・WW・W・N・D) -□□	310	0.063	1.5	0.03	FXL-LED 800 (HL22・L24・L28・L30・WW・W・N・D) -□□	810	0.17	4.0	0.06
FXL-LED 350 (HL22・L24・L28・L30・WW・W・N・D) -□□	360	0.075	1.8	0.03	FXL-LED 850 (HL22・L24・L28・L30・WW・W・N・D) -□□	860	0.18	4.2	0.06
FXL-LED 400 (HL22・L24・L28・L30・WW・W・N・D) -□□	410	0.084	2.0	0.03	FXL-LED 900 (HL22・L24・L28・L30・WW・W・N・D) -□□	910	0.19	4.5	0.07
FXL-LED 450 (HL22・L24・L28・L30・WW・W・N・D) -□□	460	0.096	2.3	0.04	FXL-LED 950 (HL22・L24・L28・L30・WW・W・N・D) -□□	960	0.20	4.7	0.07

※1 名称末尾 R1はHL22、F1はL24・L28・L30・WW・W・N・D。

番号	品名	個数	材料/材質/規格	備考
8	端部処理用エンドキャップ	1	シリコン	
7	銘板	1		
6	電源送りコネクタ	1	PBT	白色
5	電源入力コネクタ	1	PBT	白色
4	電線	2	HVFF 0.3mm ² 2心	白、白/灰
3	エンドキャップ	2	シリコン	
2	チューブ	1	シリコン	
1	基板	1		白色

名称	【特寸】フレキシブルLEDモジュール	※1	単位	尺度
FXL-LED0000	(HL22・L24・L28・L30・WW・W・N・D) -□□	(L<1000)	mm	1/1 (A3)

DNL DNライティング株式会社

設計	製図	検図	図番
押部	押部	江波戸 野本 小原	20G02A-2BP