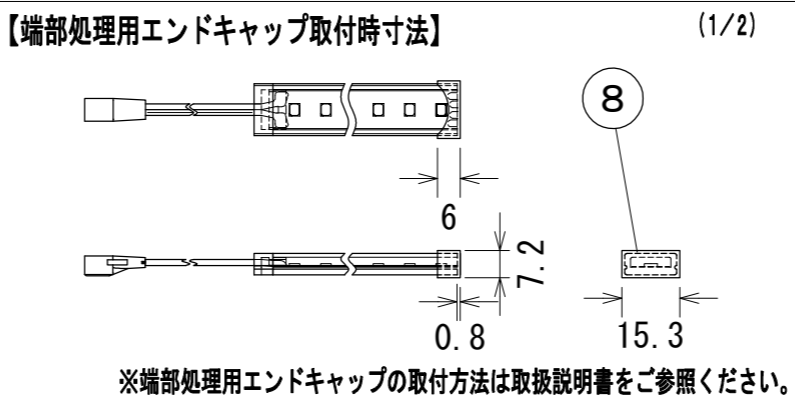
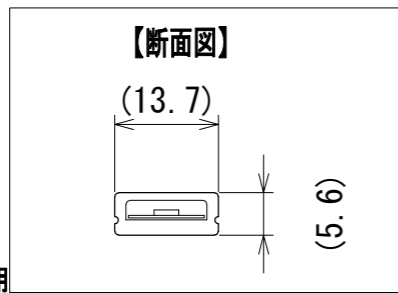
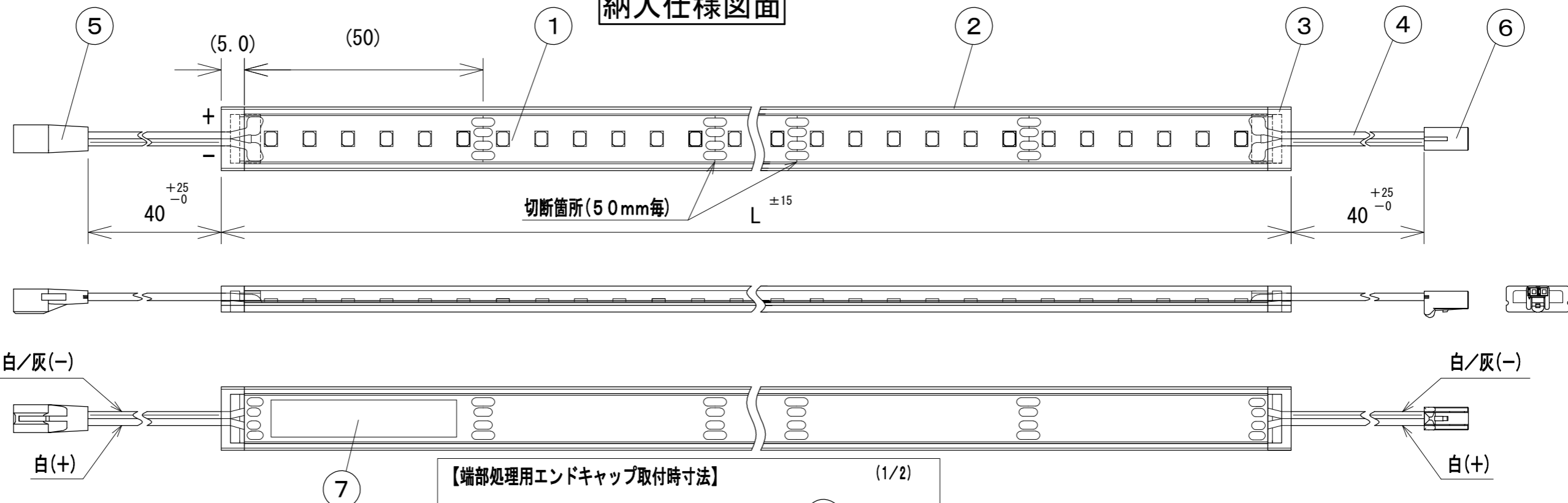
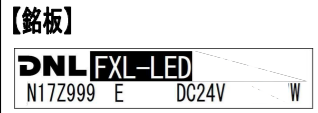


納入仕様図面



- 付属品 ●
- 取扱説明書 1枚
  - 端部処理用エンドキャップ 1個

色記号/色温度	光源色	平均演色評価数 Ra
HL22/2200K	電球色	93
L24/2400K	電球色	83
L28/2800K	電球色	83
L30/3000K	電球色	83
WW/3500K	温白色	86
W/4200K	白色	86
N/5000K	昼白色	86
D/6500K	昼光色	86



【電源】入力電圧DC24V 【使用場所】屋内用  
 【最小曲げ半径】50mm

形式	全長 L (mm)	入力電流 (A)	入力電力 (W)	本体質量 (kg)	形式	全長 L (mm)	入力電流 (A)	入力電力 (W)	本体質量 (kg)
FXL-LED1050 (HL22・L24・L28・L30・WW・W・N・D) -□□	1060	0.22	5.2	0.08	FXL-LED2050 (HL22・L24・L28・L30・WW・W・N・D) -□□	2060	0.42	9.9	0.15
FXL-LED1100 (HL22・L24・L28・L30・WW・W・N・D) -□□	1110	0.23	5.4	0.08	FXL-LED2100 (HL22・L24・L28・L30・WW・W・N・D) -□□	2110	0.43	10.1	0.15
FXL-LED1150 (HL22・L24・L28・L30・WW・W・N・D) -□□	1160	0.24	5.7	0.09	FXL-LED2150 (HL22・L24・L28・L30・WW・W・N・D) -□□	2160	0.44	10.3	0.16
FXL-LED1200 (HL22・L24・L28・L30・WW・W・N・D) -□□	1210	0.25	5.9	0.09	FXL-LED2200 (HL22・L24・L28・L30・WW・W・N・D) -□□	2210	0.45	10.6	0.16
FXL-LED1250 (HL22・L24・L28・L30・WW・W・N・D) -□□	1260	0.26	6.2	0.09	FXL-LED2250 (HL22・L24・L28・L30・WW・W・N・D) -□□	2260	0.46	10.8	0.16
FXL-LED1300 (HL22・L24・L28・L30・WW・W・N・D) -□□	1310	0.27	6.4	0.10	FXL-LED2300 (HL22・L24・L28・L30・WW・W・N・D) -□□	2310	0.47	11.1	0.17
FXL-LED1350 (HL22・L24・L28・L30・WW・W・N・D) -□□	1360	0.28	6.7	0.10	FXL-LED2350 (HL22・L24・L28・L30・WW・W・N・D) -□□	2360	0.48	11.3	0.17
FXL-LED1400 (HL22・L24・L28・L30・WW・W・N・D) -□□	1410	0.29	6.9	0.10	FXL-LED2400 (HL22・L24・L28・L30・WW・W・N・D) -□□	2410	0.48	11.5	0.18
FXL-LED1450 (HL22・L24・L28・L30・WW・W・N・D) -□□	1460	0.30	7.2	0.11	FXL-LED2450 (HL22・L24・L28・L30・WW・W・N・D) -□□	2460	0.49	11.7	0.18
FXL-LED1550 (HL22・L24・L28・L30・WW・W・N・D) -□□	1560	0.32	7.6	0.11	FXL-LED2550 (HL22・L24・L28・L30・WW・W・N・D) -□□	2560	0.51	12.2	0.19
FXL-LED1600 (HL22・L24・L28・L30・WW・W・N・D) -□□	1610	0.33	7.9	0.12	FXL-LED2600 (HL22・L24・L28・L30・WW・W・N・D) -□□	2610	0.52	12.4	0.19
FXL-LED1650 (HL22・L24・L28・L30・WW・W・N・D) -□□	1660	0.34	8.1	0.12	FXL-LED2650 (HL22・L24・L28・L30・WW・W・N・D) -□□	2660	0.53	12.7	0.19
FXL-LED1700 (HL22・L24・L28・L30・WW・W・N・D) -□□	1710	0.35	8.3	0.13	FXL-LED2700 (HL22・L24・L28・L30・WW・W・N・D) -□□	2710	0.54	12.9	0.20
FXL-LED1750 (HL22・L24・L28・L30・WW・W・N・D) -□□	1760	0.36	8.5	0.13	FXL-LED2750 (HL22・L24・L28・L30・WW・W・N・D) -□□	2760	0.55	13.1	0.20
FXL-LED1800 (HL22・L24・L28・L30・WW・W・N・D) -□□	1810	0.37	8.7	0.13	FXL-LED2800 (HL22・L24・L28・L30・WW・W・N・D) -□□	2810	0.56	13.3	0.20
FXL-LED1850 (HL22・L24・L28・L30・WW・W・N・D) -□□	1860	0.38	9.0	0.14	FXL-LED2850 (HL22・L24・L28・L30・WW・W・N・D) -□□	2860	0.57	13.5	0.21
FXL-LED1900 (HL22・L24・L28・L30・WW・W・N・D) -□□	1910	0.39	9.2	0.14	FXL-LED2900 (HL22・L24・L28・L30・WW・W・N・D) -□□	2910	0.58	13.8	0.21
FXL-LED1950 (HL22・L24・L28・L30・WW・W・N・D) -□□	1960	0.40	9.5	0.14	FXL-LED2950 (HL22・L24・L28・L30・WW・W・N・D) -□□	2960	0.59	14.0	0.21

※1 名称末尾 R1はHL22、F1はL24・L28・L30・WW・W・N・D。

番号	品名	個数	材料/材質/規格	備考
8	端部処理用エンドキャップ	1	シリコン	
7	銘板	1		
6	電源送りコネクタ	1	PBT	白色
5	電源入力コネクタ	1	PBT	白色
4	電線	2	HVFF 0.3mm <sup>2</sup> 2心	白、白/灰
3	エンドキャップ	2	シリコン	
2	チューブ	1	シリコン	
1	基板	1		白色

名称	【特注】フレキシブルLEDモジュール	※1	単位	尺度
FXL-LED0000 (HL22・L24・L28・L30・WW・W・N・D) -□□	(1000<L<3000)		mm	1/1 (A3)

**DNライティング株式会社**

設計	製図	検図	図番
押部	押部	江波戸 野本 小原	20G03A-3BP