



調光・調色LEDモジュール

# MCT-LED2



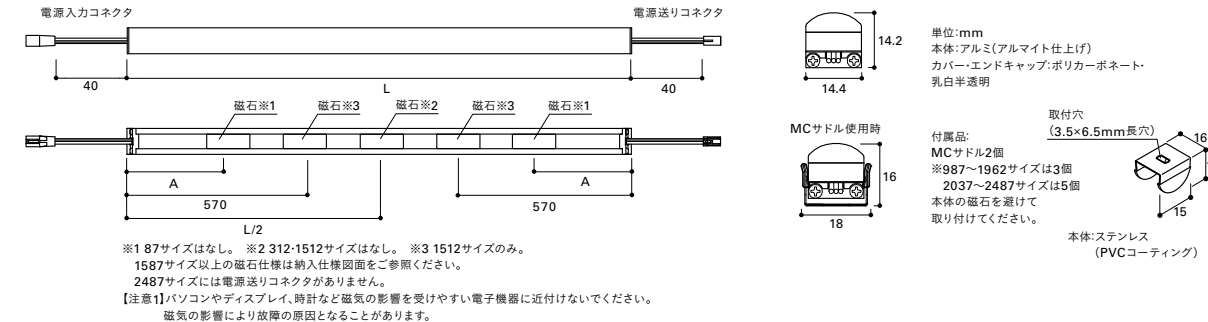
連結長最大 2500mm

## MCT-LED2 - 537 NL28 D - MG (例)

| 製品種別                       | サイズ(L)          | 色記号:色温度  | カバー         |
|----------------------------|-----------------|--|-------------|
| 87 (162) (237) (387) (462) | 537 (612) (687) | 987 (1062) (1137) (1212) (1287) (1362) (1437) (1512) (1587) (1662) (1737) (1812) (1887) (1962) (2037) (2112) (2187) (2262) | ドーム型<br>カバー |
|                            |                 | NL28 : 5000K<br>} 2800K<br>H5028 : 5000K(高演色型)<br>} 2800K(高演色型)  | 磁石付         |

( )は特寸

### 寸法図



### 定格 (直流電源装置別売)

| 形式                      | サイズ<br>L(mm) | A(mm)<br>磁石<br>取付寸法 | 磁石<br>個数<br>(個) | 質量<br>(kg) | LED<br>モジュール<br>入力電力<br>(W) ※1 | 入力<br>電流<br>(A) ※2 | 入力<br>電力<br>(W) ※2 | 全光束(lm)         |                  |                   | 希望<br>小売価格<br>(円) |
|-------------------------|--------------|---------------------|-----------------|------------|--------------------------------|--------------------|--------------------|-----------------|------------------|-------------------|-------------------|
|                         |              |                     |                 |            |                                |                    |                    | 電球色(2800K) 0%点灯 | 電球色(2800K) 50%点灯 | 電球色(2800K) 100%点灯 |                   |
| MCT-LED2- 87NL28 D-MG   | 87           | -                   | 1               | 0.05       | 1.2                            | 0.04               | 3.3                | 100             | 90               | 85                | 7,480             |
| MCT-LED2- 312NL28 D-MG  | 312          | 80                  | 2               | 0.08       | 4.6                            | 0.08               | 7.1                | 400             | 380              | 350               | 11,500            |
| MCT-LED2- 537NL28 D-MG  | 537          | 120                 | 3               | 0.13       | 8.1                            | 0.11               | 11.0               | 710             | 670              | 620               | 13,800            |
| MCT-LED2- 837NL28 D-MG  | 837          | 120                 | 3               | 0.18       | 12.7                           | 0.16               | 16.0               | 1100            | 1030             | 960               | 20,700            |
| MCT-LED2- 987NL28 D-MG  | 987          | 120                 | 3               | 0.21       | 15.0                           | 0.19               | 18.5               | 1290            | 1210             | 1120              | 24,200            |
| MCT-LED2- 1137NL28 D-MG | 1137         | 120                 | 3               | 0.24       | 17.3                           | 0.21               | 21.0               | 1480            | 1400             | 1290              | 28,800            |
| MCT-LED2- 1212NL28 D-MG | 1212         | 120                 | 3               | 0.25       | 18.4                           | 0.22               | 22.0               | 1570            | 1470             | 1370              | 29,900            |
| MCT-LED2- 1512NL28 D-MG | 1512         | 120                 | 4               | 0.30       | 23.0                           | 0.28               | 27.0               | 1930            | 1810             | 1680              | 34,500            |
| MCT-LED2- 1737NL28 D-MG | 1737         | 120                 | 5               | 0.35       | 26.5                           | 0.31               | 31.0               | 2240            | 2100             | 1950              | 40,400            |
| MCT-LED2- 1962NL28 D-MG | 1962         | 120                 | 5               | 0.39       | 30.0                           | 0.35               | 35.0               | 2530            | 2370             | 2200              | 45,200            |
| MCT-LED2- 2262NL28 D-MG | 2262         | 120                 | 6               | 0.45       | 34.6                           | 0.40               | 40.0               | 2920            | 2730             | 2540              | 53,400            |
| MCT-LED2- 2487NL28 D-MG | 2487         | 120                 | 6               | 0.49       | 38.0                           | 0.44               | 43.5               | 3210            | 3000             | 2790              | 58,100            |

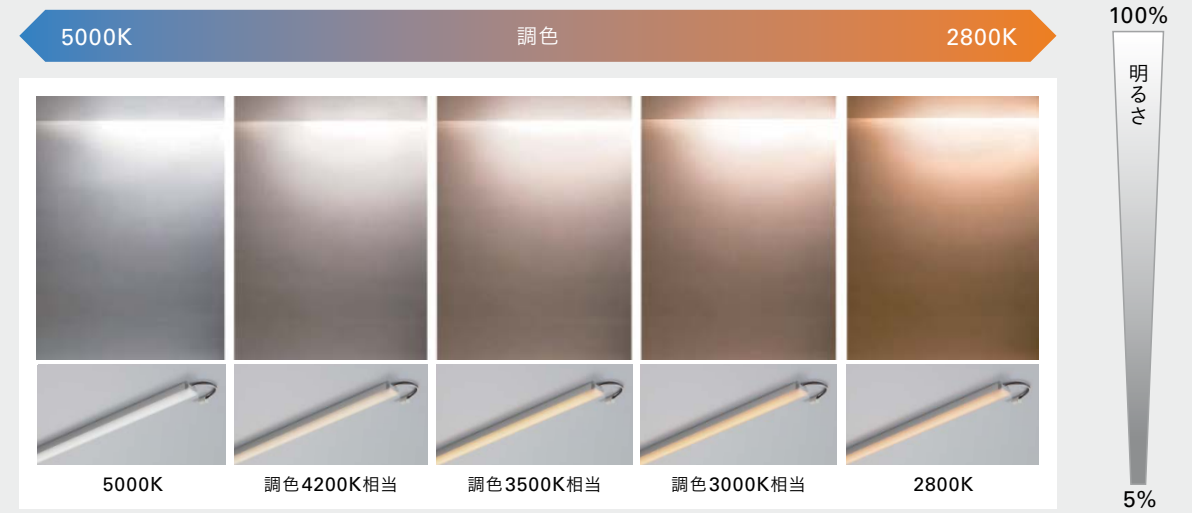
※1:LEDモジュール入力電力はDC24Vの値です。 ※2:入力電流及び入力電圧は直流電源装置ELD2475FをAC100V,50/60Hzで使用した時の値です。  
別途直流電源装置(ELD2475F,ELD2-24240FD,ELD24320FD)及びPWM調光・調色ドライバー(PDD240TD)、適合調光器2台(PDC1500TもしくはPDC1000S)が必要です。  
○入力特性についてはホームページの商品データダウンロードをご覧ください。

光源寿命 40000h 周囲温度 5c~35c

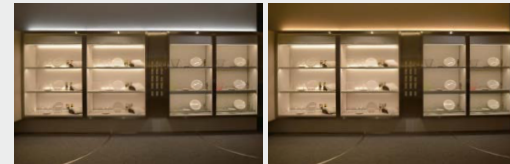
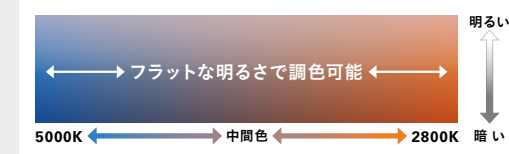
【注意】必ず指定の直流電源装置とPWM調光・調色ドライバーを組み合わせて正しく配線してください。

### POINT

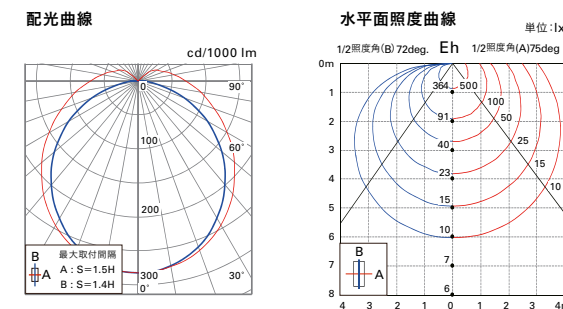
色温度は5000Kから2800K、明るさは5~100%の範囲で調節でき、空間演出に最適です。



調色時、中間色でも明るさは同じ。どの色温度でも、空間の雰囲気をごこないません。



### 配光特性 (MCT-LED2-987NL28D-MG) (5000K)



直流電源装置と電源コード組み合わせ

1系統(直列)の構成条件

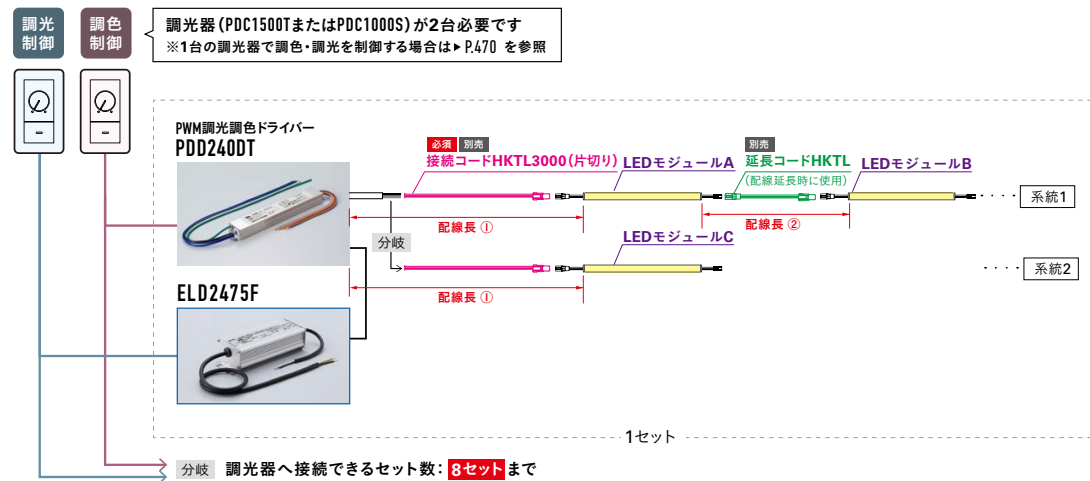
条件① ■ LEDモジュール連結長 → **2500mm以内** 例) LEDモジュールA + LEDモジュールB ...

条件② ■ 総配線長 → **5m以内** 例) 配線長① + 配線長② ...

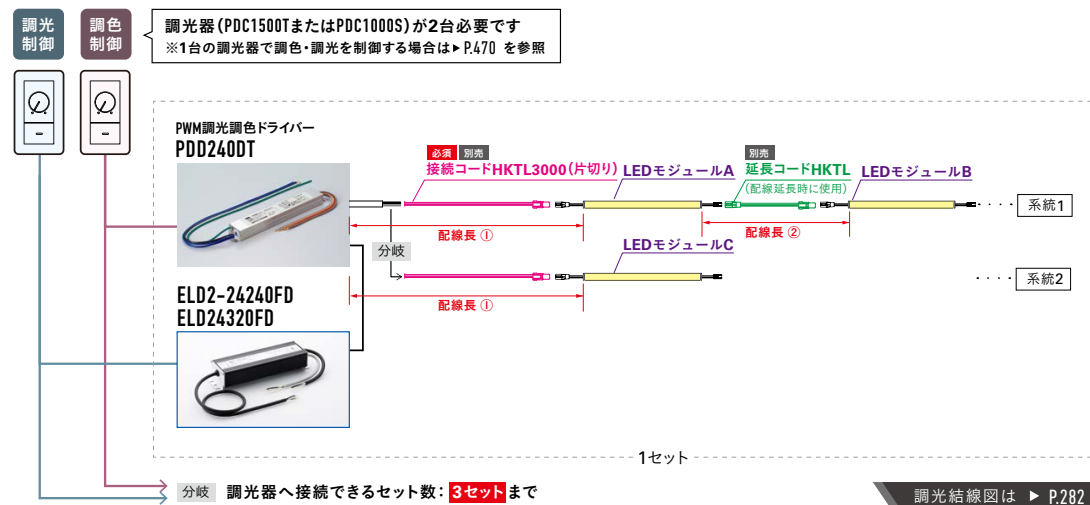
※総配線長にモジュール、コネクタは含まない。 多灯用

組み合わせ構成例

直流電源装置 ELD2475F を使用する場合



直流電源装置 ELD2-24240FD / ELD24320FD を使用する場合



適合調光器

▶ P.260

PWM制御 PDC1500T 希望小売価格 20,500円  
AC100V 15A PDC1000S 希望小売価格 15,600円

PWM制御 調光・調色ドライバー

▶ P.283

PWM制御 PDD240DT 希望小売価格 17,300円

全サイズの希望小売価格とLEDモジュール入力電力(W)

| サイズ L (mm) | LEDモジュール入力電力 (W) | 希望小売価格 (円) | サイズ L (mm) | LEDモジュール入力電力 (W) | 希望小売価格 (円) | サイズ L (mm) | LEDモジュール入力電力 (W) | 希望小売価格 (円) | サイズ L (mm) | LEDモジュール入力電力 (W) | 希望小売価格 (円) |
|------------|------------------|------------|------------|------------------|------------|------------|------------------|------------|------------|------------------|------------|
| 87         | 1.2              | 7,480      | 762        | 11.5             | 20,700     | 1437       | 21.9             | 34,500     | 2112       | 32.3             | 53,400     |
| 162        | 2.3              | 11,500     | 837        | 12.7             | 20,700     | 1512       | 23.0             | 34,500     | 2187       | 33.4             | 53,400     |
| 237        | 3.5              | 11,500     | 912        | 13.8             | 24,200     | 1587       | 24.2             | 40,400     | 2262       | 34.6             | 53,400     |
| 312        | 4.6              | 11,500     | 987        | 15.0             | 24,200     | 1662       | 25.3             | 40,400     | 2337       | 35.7             | 58,100     |
| 387        | 5.8              | 13,800     | 1062       | 16.1             | 28,800     | 1737       | 26.5             | 40,400     | 2412       | 36.9             | 58,100     |
| 462        | 6.9              | 13,800     | 1137       | 17.3             | 28,800     | 1812       | 27.6             | 45,200     | 2487       | 38.0             | 58,100     |
| 537        | 8.1              | 13,800     | 1212       | 18.4             | 29,900     | 1887       | 28.8             | 45,200     |            |                  |            |
| 612        | 9.2              | 20,700     | 1287       | 19.6             | 34,500     | 1962       | 30.0             | 45,200     |            |                  |            |
| 687        | 10.4             | 20,700     | 1362       | 20.7             | 34,500     | 2037       | 31.1             | 53,400     |            |                  |            |

○高演色型: 上記希望小売価格の312サイズまで1200円増、387~1512サイズまで2300円増、1587~2487サイズまで3500円増。  
磁石の個数: 87サイズは1個、162~462サイズは2個、537~1437サイズは3個、1512~1587サイズは4個、1662~2112サイズは5個、2187~2487サイズは6個。 ※網掛け以外は特となります。

直流電源装置 別売 ▶ P.258

1台の直流電源装置の容量 (最大使用W数) ≥ 接続するLEDモジュール入力電力(W)の合計  
LEDモジュールA + LEDモジュールB + LEDモジュールC ...

| 直流電源装置  | 最大使用W数      | 定格                         |                         | 希望小売価格 (円) |
|---|-------------|----------------------------|-------------------------|------------|
|   |             | 入力電圧                       | 入力電流                    |            |
| 非調光 ELD2475F <sup>※1</sup>                        | 52W         | AC100V<br>AC200V<br>AC242V | 0.87A<br>0.43A<br>0.36A | 16,100     |
| 多灯用直流電源装置 PWM調光5%~100% ELD2-24240FD <sup>※2</sup> | 168W (144W) | AC100V<br>AC200V<br>AC242V | 2.67A<br>1.31A<br>1.10A | 22,300     |
| PWM調光3%~100% ELD24320FD <sup>※2</sup>             | 224W (192W) | AC100V<br>AC200V<br>AC242V | 3.69A<br>1.78A<br>1.49A | 42,000     |

※1 周囲温度は5°C~40°Cの範囲で使用してください。  
※2 周囲温度は5°C~40°Cの範囲で使用してください。ただし、天井裏など40°C近傍で使用する場合は ( ) 内の電力 (W) で使用してください。

コード 別売

接続コード

HKTL3000(片切り)  
接続コードはPWM調光・調色ドライバーPDD240DTとLEDモジュールの接続に使用します。  
希望小売価格  
HKTL3000 片切り 2,260円  
※未掲載個数はmm単位で電線の長さを表します。

延長コード

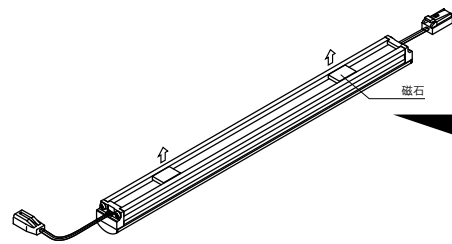
HKTL  
延長コードはLEDモジュール間を延長して電源を送る場合に使用します。  
希望小売価格  
HKTL100 800円  
HKTL150 920円  
HKTL300 1,030円  
HKTL500 1,170円  
※未掲載個数はmm単位で電線の長さを表します。

取り付け方

本体の磁石で取り付ける

【注意】磁石で天井や高所に取付けないでください。

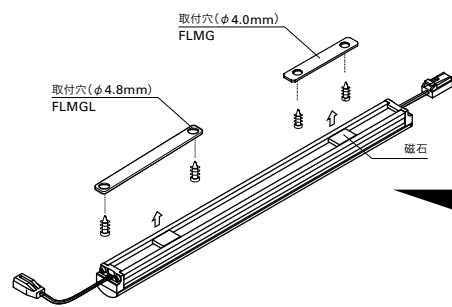
1 本体の磁石のみ



<埋め込み最小施工法>

・放熱のため左右に隙間を空けてください。  
【注意】LEDモジュール側面が造営材に接触しないようにしてください。

2 本体の磁石 + マグネット受け金具 FLMGまたはFLMGL



**マグネット受け金具FLMG**

LEDモジュール本体の磁石を利用して取り付ける金具。  
本体：スチール(メッキ仕上げ)  
付属品：取付ねじ(3.5×12mmサラタッピングねじ) 6個  
希望小売価格 3個  
FLMG 560円  
単位：mm

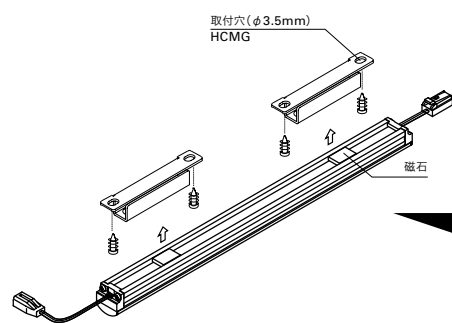
**マグネット受け金具FLMGL (ロング)**

LEDモジュール本体の磁石を利用して取り付ける金具。  
長さがあるので墨出しに便利です。  
本体：スチール(メッキ仕上げ)  
付属品：取付ねじ(3×12mmサラタッピングねじ) 6個  
希望小売価格 3個  
FLMGL 560円  
単位：mm

<埋め込み最小施工法>

・放熱のため左右に隙間を空けてください。  
【注意】LEDモジュール側面が造営材に接触しないようにしてください。

3 本体の磁石 + マグネット受け金具 HCMG



**マグネット受け金具HCMG**

LEDモジュールのコネクタを背面に収めるスペースを作る台座(金具)です。  
サドルでの取り付けまたは磁石での取り付けができます。  
本体：スチール(メッキ仕上げ)  
付属品：取付ねじ1(3×12mmなベタタッピングねじ) 6個  
取付ねじ2(M3×4mmなベ小ねじ) 6個  
希望小売価格 3個  
HCMG 670円  
単位：mm

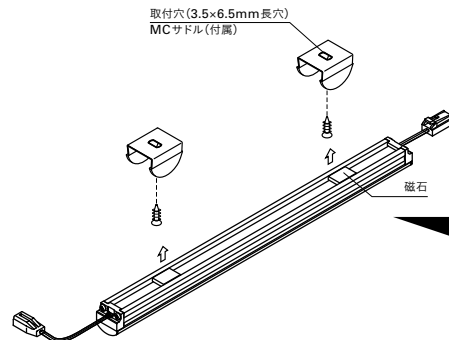
<埋め込み最小施工法>

・放熱のため左右に隙間を空けてください。  
【注意】LEDモジュール側面が造営材に接触しないようにしてください。

マグネット受け金具 HCMG コネクタ LEDモジュール

付属の取付金具で取り付ける

1 付属の取付金具のみ



**MCサドル(付属品)**  
造営材へ取り付けます

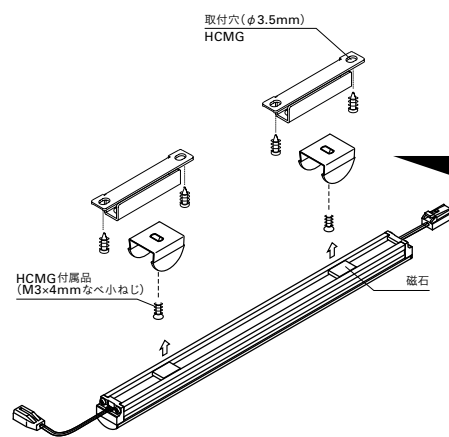
取付穴(3.5×6.5mm長穴) MCサドル(付属)

単位：mm  
材質：ステンレス (PVCコーティング)

<埋め込み最小施工法>

【注意】LEDモジュール側面が造営材に接触しないようにしてください。  
【注意】LEDモジュール装着時、ホルダーの広がりや考慮して寸法を設定してください。

2 付属の取付金具 + マグネット受け金具 HCMG



<埋め込み最小施工法>

【注意】LEDモジュール側面が造営材に接触しないようにしてください。  
【注意】LEDモジュール装着時、ホルダーの広がりや考慮して寸法を設定してください。

マグネット受け金具 HCMG コネクタ 取付金具 LEDモジュール

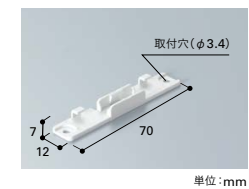
<コネクタとコードを固定する>

コネクタとコードをホルダー内に収納でき、コネクタによる影の発生を防ぎます。



コネクタホルダーCFH

本体：ポリカーボネート  
付属品：なベタタッピングねじ3×12mm 6個  
希望小売価格 3個  
CFH 790円



取り付け方

別売の取付金具で照射角度を45°に調整して取り付ける

【注意】磁石で天井や高所に取り付けしないでください。

1 マグネット付45度サドルMCMGS45

**マグネット付45度サドル MCMGS45**

照射角度45°に調整する場合に使用します。サドルの磁石を利用してマグネット受け金具などスチールへ取り付けができます。本体：ステンレス

希望小売価格 3個  
MCMGS45 970円

単位：mm

2 マグネット付45度サドルMCMGS45 + マグネット受け金具 FLMGまたはFLMGL

**マグネット受け金具FLMG**

LEDモジュール本体の磁石を利用して取り付ける金具。本体：スチール(メッキ仕上げ) 付属品：取付ねじ(3.5×12mmサラタッピングねじ) 6個

希望小売価格 3個  
FLMG 560円

単位：mm

**マグネット受け金具FLMGL (ロング)**

LEDモジュール本体の磁石を利用して取り付ける金具。長さがあるので出しに便利です。本体：スチール(メッキ仕上げ) 付属品：取付ねじ(3×12mmサラタッピングねじ) 6個

希望小売価格 3個  
FLMGL 560円

単位：mm

本体の磁石で照射角度を変えて取り付ける

【注意】磁石で天井や高所に取り付けしないでください。

1 マグネット受け斜め金具 MCMG20/25

**マグネット受け斜め金具 MCMG20/25**

LEDモジュール本体の磁石を利用して取り付け、取付け角度を20°または25°に調整できる金具。本体：スチール(メッキ仕上げ) 付属品：取付ねじ(3×12mmサラタッピングねじ) 6個

希望小売価格 3個  
MCMG20/25 900円

単位：mm

20°傾き時の寸法 (17) (18)

25°傾き時の寸法 (17.4) (18.4)

<コネクタとコードを固定する>

コネクタとコードをホルダー内に収納でき、コネクタによる影の発生を防ぎます。



コネクタホルダーCFH

本体：ポリカーボネート 付属品：なべタッピングねじ3×12mm 6個

希望小売価格 3個  
CFH 790円

