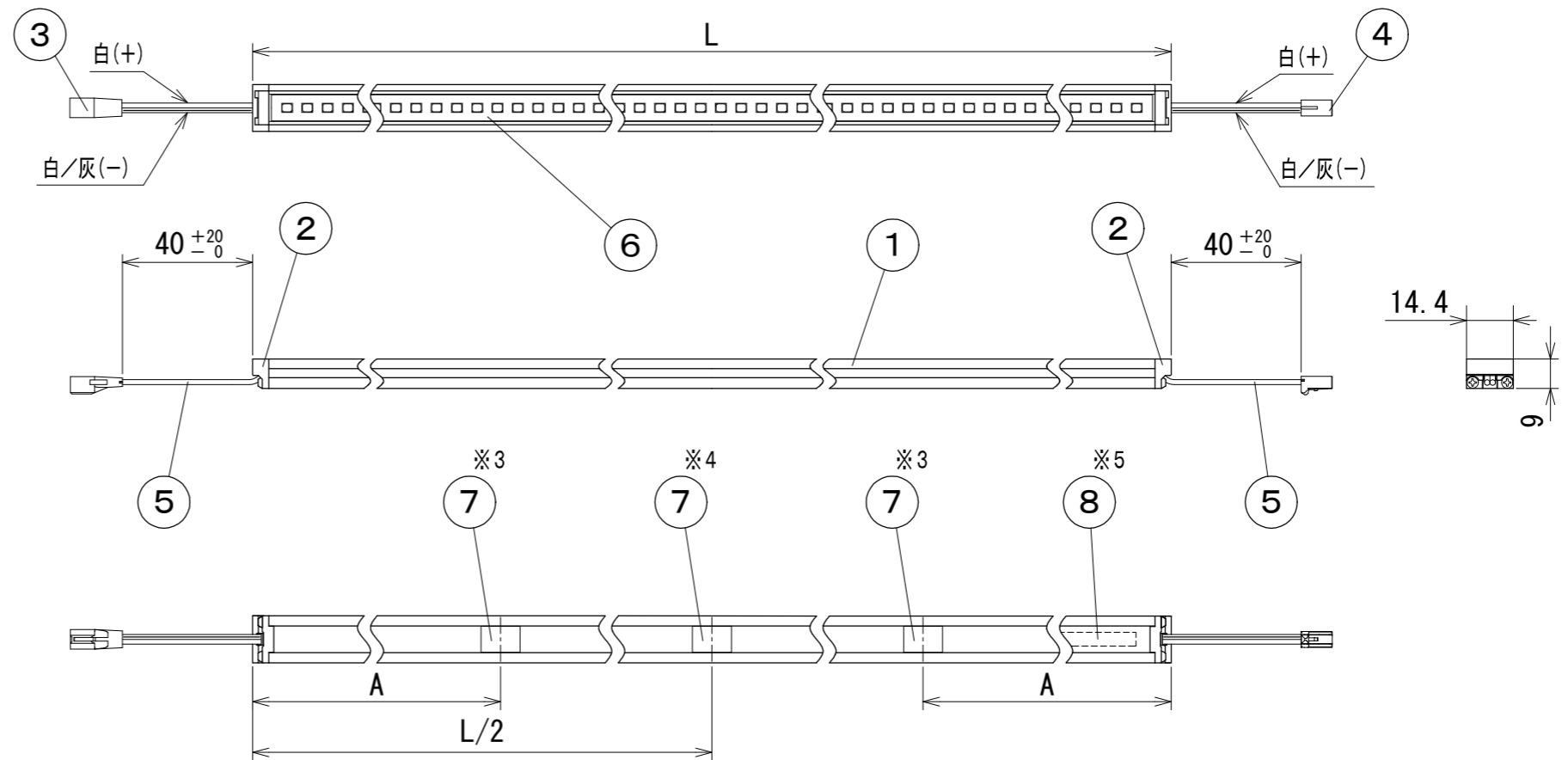
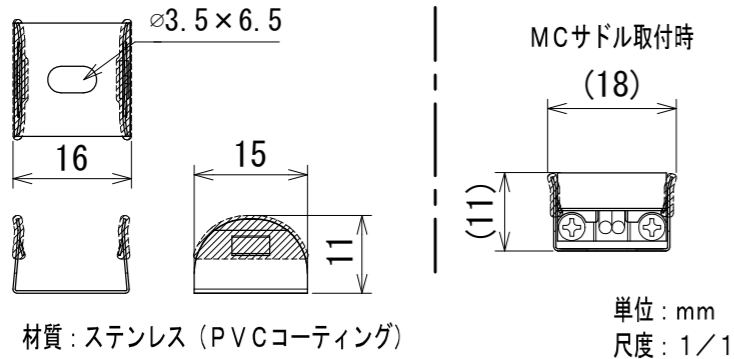


納入仕様図面

●付属品●

取扱説明書 (MC-LED4-MG 標準) 1枚
MCサドル 2ヶ (987サイズ以上は3ヶ)



【銘板】 DNL LEDモジュール MC-LED4 入力電圧DC24V 出力電圧 W

【電源】 入力電圧DC24V 【使用場所】 屋内用

【注意】 ●1系統の総配線長は5m以内。(コネクタ部は含まない)
総配線長は直流電源装置2次側からLEDモジュールまでの長さ。(直列配線時はLEDモジュール間の配線長も含む)

●適合直流電源装置(別売)以外は使用不可。(適合直流電源装置は下記)

- 直列配線時の電力容量合計
- ・ELD2-2416P = 14W以内
 - ・ELD2-2435FD = 28W以内
 - ・ELD2430HDB = 24W以内

- 直列・並列配線時の電力容量合計
- ・ELD24100FD = 70W(60W*)以内
 - ・ELD2-24240FD = 168W(144W*)以内
 - ・ELD24320FD = 224W(192W*)以内
 - ・ELD24150FDD = 105W(90W*)以内

●1系統のLEDモジュール接続は直流電源装置の電力容量以内で、且つLEDモジュール長合計2750mm以内。
*天井裏など40℃近傍で使用時の値

【特寸】 特寸は全長50・125・162・200・237・275・350・387・425・462・537・575・612・650・687
・725・762・800・875・912・950・1025・1062・1100・1175・1212・1287・1325
・1362・1400・1437・1475mm。

- ※5 275サイズ以下はセンターに貼付
50、125サイズは本体側面に貼付
- ※4 125~462サイズはなし
- ※3 50サイズはなし
- ※2 名称末尾 R1はH22、Q2はH28・H30・H35・H42・H50
- ※1 形式(カバー仕様)の無記は透明、Eは乳白半透明。

全長 L (mm)	A寸法 (mm)	磁石個数 (個)
50	-	1
125~275	30	2
350~462	80	
537~1475	120	3

色記号/色温度	光源色	平均演色評価数 Ra
H22/2200K	電球色	93
H28/2800K	電球色	96
H30/3000K	電球色	96
H35/3500K	温白色	96
H42/4200K	白色	96
H50/5000K	昼白色	96

番号	品名	個数	材料/材質/規格	備考
8	銘板	1	シルバーネーマ	※5
7	磁石	1~3	ネオジウム磁石	
6	樹脂カバー	1	PC	
5	電線	2	HVFF0.3mm ² 2心	白、白/灰
4	電源送りコネクタ	1	PBT	白色
3	電源入力コネクタ	1	PBT	白色
2	サイド板	2	PC	灰色
1	本体	1	AI	アルマイト処理

名	【特寸】LEDモジュール	単位	尺度
称	MC-LED4-0000H (22・28・30・35・42・50) (E)-MG-□□	mm	1/2 (A3)

DNL DNライティング株式会社				
設計	製図	検図	図番	
古賀	古賀	野本 渡辺	24J18A-16CH	