



LEDモジュール

MC-LED4(E)



乳白半透明カバー (E) もご用意

連結長最大
2750mm

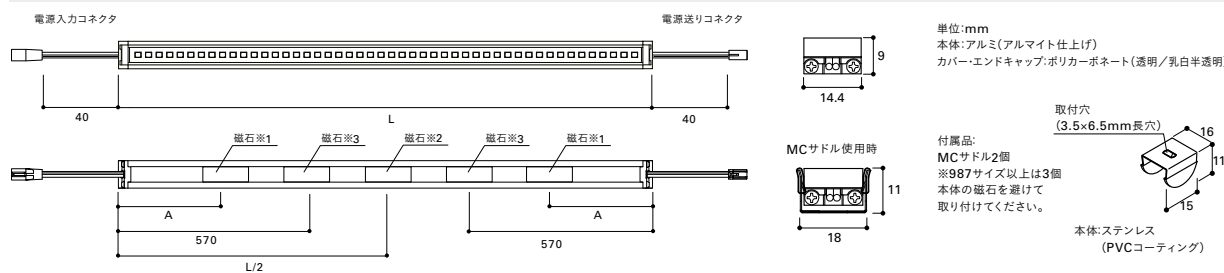


MC-LED4 - 500 N (E) - MG (例)

製品種別	サイズ(L)	色記号:色温度	カバー					
(50)	(350)	(650)	(950)	1250	N : 5000K	H50 : 5000K (高演色型)	無記:透明	磁石付
87	(387)	(687)	987	(1287)	W : 4200K	H42 : 4200K (高演色型)	E:乳白半透明	
(125)	(425)	(725)	(1025)	(1325)	WW : 3500K	H35 : 3500K (高演色型)		
(162)	(462)	(762)	(1062)	(1362)	L30 : 3000K	H30 : 3000K (高演色型)		
(200)	500	(800)	(1100)	(1400)	L28 : 2800K	H28 : 2800K (高演色型)		
(237)	(537)	837	1137	(1437)	L24 : 2400K	H22 : 2200K (高演色型)		
(275)	(575)	(875)	(1175)	(1475)				
312	(612)	(912)	(1212)	1512				

()は特寸

寸法図



※1 87サイズ以下はなし。 ※2 125-500サイズと1512サイズはなし。 ※3 1512サイズのみ。
 【注意1】パソコンやディスプレイ、時計など磁気の影響を受けやすい電子機器に近付けないでください。磁気の影響により故障の原因となることがあります。
 【注意2】磁石で天井や高所に取付けないでください。
 【注意3】他社製のDALIドライバーを使用する場合、LEDモジュールの壊れが発生するおそれがありますので磁石なしをご用ください。

定格 (直流電源装置別売)

形式 (□:色記号)	サイズ L(mm)	A(mm) 磁石 取付寸法 (個)	質量 (kg)	LED モジュール 入力電力 (W) ※1	入力 電流 (A) ※2	入力 電力 (W) ※2	全光束(lm) N(5000K) ※3						希望 小売価格 (円)				
							透明 カバー	乳白半透明 カバー	N(5000K) Ra86	W(4200K) Ra86	WW(3500K) Ra86	L30(3000K) Ra83		L28(2800K) Ra83	L24(2400K) Ra83		
MC-LED4-	87□□-MG	87	-	1	0.05	1.3	0.04	3.4	150	130	6,210	△	△	△	△	△	△
MC-LED4-	312□□-MG	312	80	2	0.08	5.5	0.09	8.1	580	500	8,280	△	△	△	△	△	△
MC-LED4-	500□□-MG	500	120	2	0.12	8.8	0.12	11.5	970	840	10,200	△	△	△	△	△	△
MC-LED4-	837□□-MG	837	120	3	0.18	14.8	0.19	18.5	1660	1420	15,700	△	△	△	△	△	△
MC-LED4-	987□□-MG	987	120	3	0.21	17.5	0.22	21.0	1950	1680	18,400	△	△	△	△	△	△
MC-LED4-	1137□□-MG	1137	120	3	0.24	20.4	0.25	24.5	2250	1930	22,100	△	△	△	△	△	△
MC-LED4-	1250□□-MG	1250	120	3	0.26	22.3	0.27	26.5	2440	2100	23,000	△	△	△	△	△	△
MC-LED4-	1512□□-MG	1512	120	4	0.30	27.1	0.32	31.5	2930	2520	26,700	△	△	△	△	△	△

※1 LEDモジュール入力電力はDC24V時の値です。 ※2 入力電流及び入力電力は直流電源装置 ELD2475FをAC100V、50/60Hzで使用した時の値です。
 ※3 全光束比: N:100%、W:95%、WW:91%、L30:88%、L28:87%、L24:86%
 ○入力特性についてはホームページの商品データダウンロードをご覧ください。

光源寿命 40000h
周囲温度 5c~35c

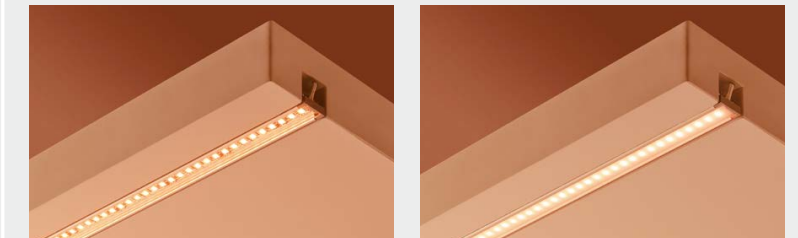
POINT

高さ9mmの最薄タイプ



単位:mm

高さ9mmなので薄い棚板や仕器にも設置できます。

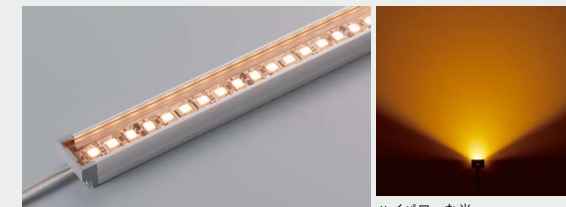


透明カバー

乳白半透明カバー

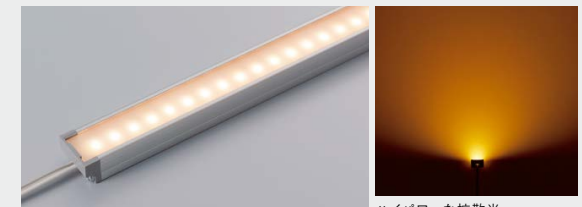
透明カバーと乳白半透明カバーの2種類をラインナップ

透明カバー | MC-LED4



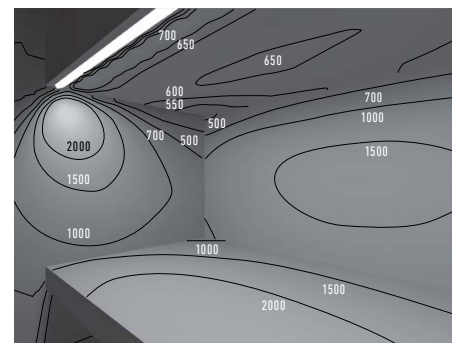
ハイパワーな光

乳白半透明カバー | MC-LED4 E



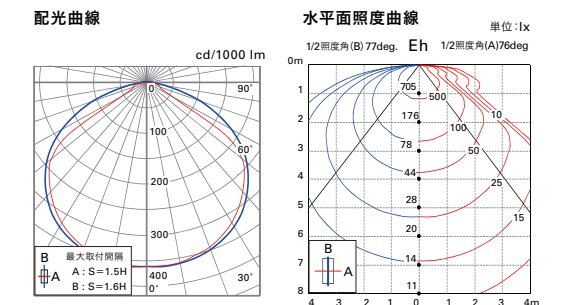
ハイパワーな拡散光

照度データ

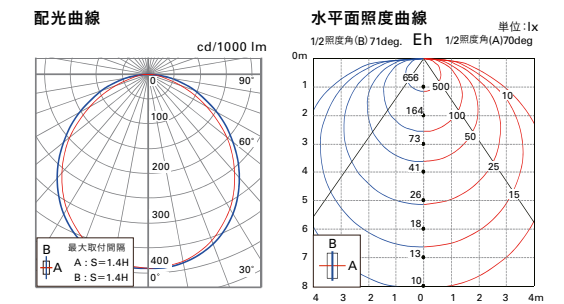


MC-LED4-987N-MG
 幅W1200mm、H400mm、D450mmに987mmのLEDモジュール取付け時
 設置角度25°(マグネット受け付具MCMG20/25使用時)

配光特性 (MC-LED4- 987 N-MG)



配光特性 (MC-LED4- 987 NE-MG)

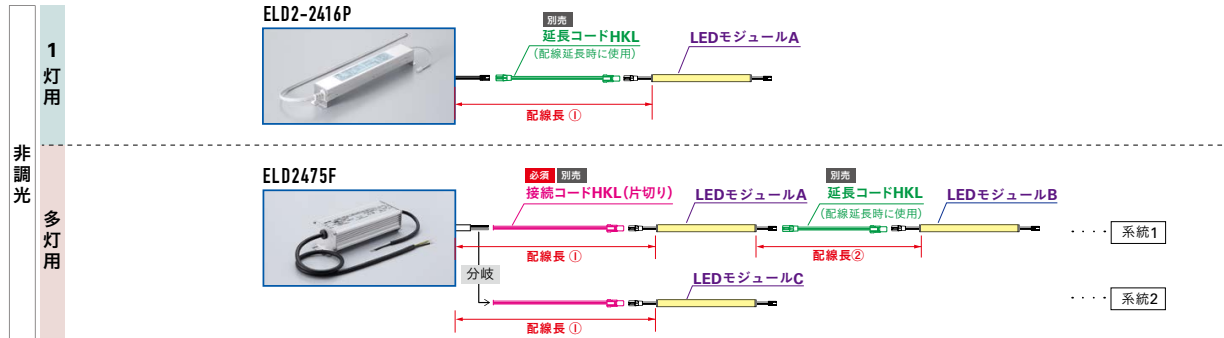


直流電源装置と電源コード組み合わせ

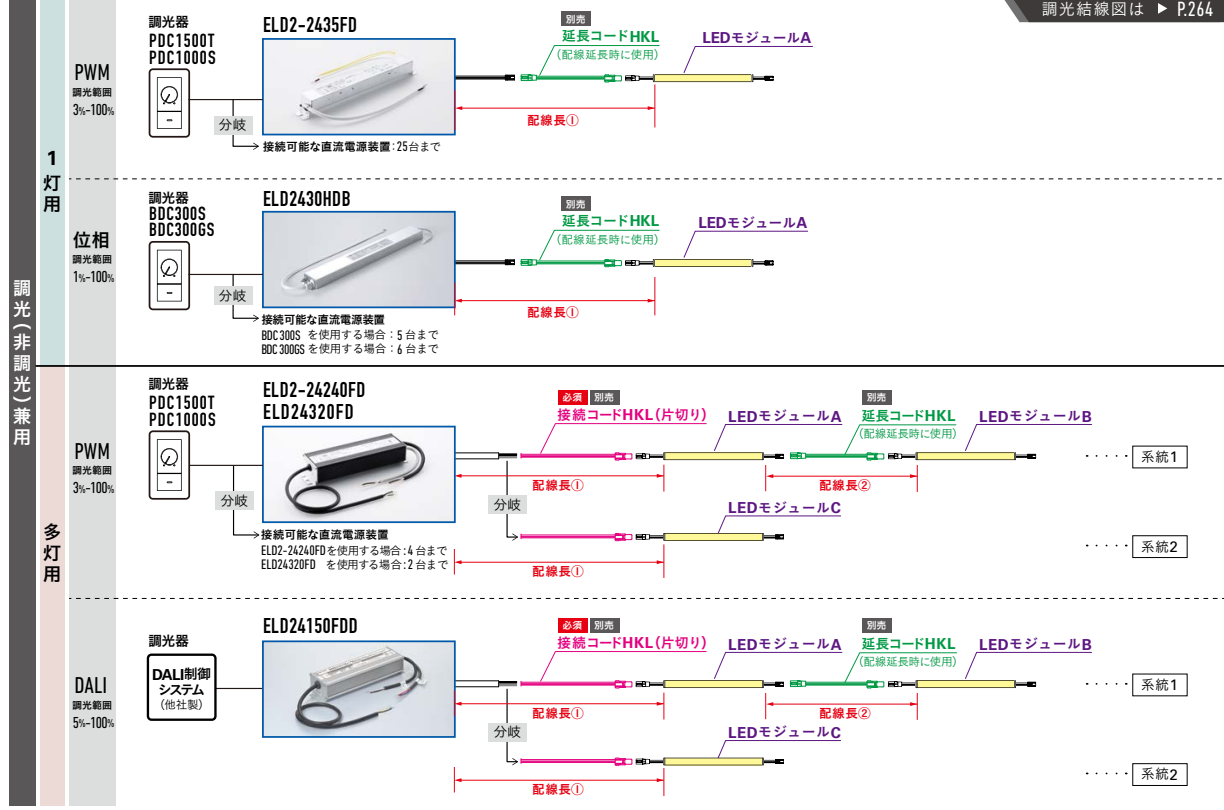
1系統(直列)の構成条件



組み合わせ構成例



調光結線図は ▶ P.264



適合調光器 ▶P.260,284	調光ドライバ(調光下限1%) ▶P.269,285	段調光アダプタ ▶P.294	機照明集中電源システム ▶P.328
<p>PWM制御 AC100V・15A PDC1500T 希望小売価格 20,500円</p> <p>位相制御 AC100V・3A BDC300S 希望小売価格 13,800円</p> <p>位相制御 AC100V・3A BDC300GS 希望小売価格 15,800円</p>	<p>PWM制御 PDD240D 希望小売価格 15,000円</p> <p>位相制御 PDD240DB 希望小売価格 15,000円</p>	SDA240 希望小売価格 4,830円	

全サイズの希望小売価格とLEDモジュール入力電力(W)

サイズ L (mm)	LEDモジュール入力電力(W)	希望小売価格(円)	サイズ L (mm)	LEDモジュール入力電力(W)	希望小売価格(円)	サイズ L (mm)	LEDモジュール入力電力(W)	希望小売価格(円)	サイズ L (mm)	LEDモジュール入力電力(W)	希望小売価格(円)
50	0.67	6,210	425	7.4	10,200	800	14.1	15,700	1175	20.8	23,000
87	1.3	6,210	462	8.1	10,200	837	14.8	15,700	1212	21.6	23,000
125	2.0	8,280	500	8.8	10,200	875	15.6	18,400	1250	22.3	23,000
162	2.6	8,280	537	9.3	15,700	912	16.3	18,400	1287	23.0	26,700
200	3.3	8,280	575	10.0	15,700	950	17.0	18,400	1325	23.7	26,700
237	4.0	8,280	612	10.8	15,700	987	17.5	18,400	1362	24.4	26,700
275	4.8	8,280	650	11.5	15,700	1025	18.2	22,100	1400	24.9	26,700
312	5.5	8,280	687	12.2	15,700	1062	18.9	22,100	1437	25.6	26,700
350	6.0	10,200	725	12.9	15,700	1100	19.6	22,100	1475	26.4	26,700
387	6.7	10,200	762	13.4	15,700	1137	20.4	22,100	1512	27.1	26,700

○高演色型:上記希望小売価格の312サイズまで1200円増、350~1512サイズまで2300円増。
磁石の個数:50~87サイズは1個、125~500サイズは2個、537~1475サイズは3個、1512サイズは4個。
※網掛け以外は特許となります。

直流電源装置 別売 ▶P.258



直流電源装置	最大使用W数	定格		希望小売価格(円)
		入力電圧	入力電流	
1灯用直流電源装置				
非調光 ELD2-2416P ^{※1}	14W	AC100V	0.36A	4,600
PWM調光3%~100% ELD2-2435FD ^{※1}	28W	AC100V AC200V AC242V	0.44A 0.22A 0.19A	9,650
位相調光1%~100% ELD2430HDB ^{※1,3}	24W	AC100V	0.39A	13,600
多灯用直流電源装置				
非調光 ELD2475F ^{※1}	52W	AC100V AC200V AC242V	0.87A 0.43A 0.36A	16,100
PWM調光3%~100% ELD2-24240FD ^{※2}	168W(144W)	AC100V AC200V AC242V	2.67A 1.31A 1.10A	22,300
PWM調光3%~100% ELD24320FD ^{※2}	224W(192W)	AC100V AC200V AC242V	3.69A 1.78A 1.49A	42,000
DALI調光5%~100% ELD24150FDD ^{※2}	105W(90W)	AC100V AC200V AC242V	1.90A 0.90A 0.74A	22,800

※1 周囲温度は5℃~40℃の範囲で使用してください。
※2 周囲温度は5℃~40℃の範囲で使用してください。ただし、天井裏など40℃近傍で使用の場合は()内の電力(W)で使用してください。
※3 ELD2430HDB(位相調光)は、特性上調光下限でチラツキが発生する場合がありますが異常ではありません。

コード 別売



延長コード

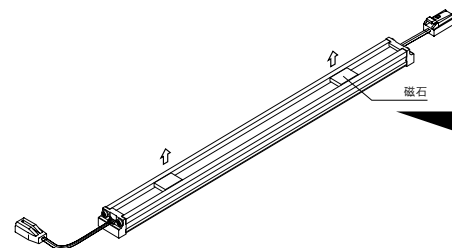


取り付け方

本体の磁石で取り付ける

【注意】磁石で天井や高所に取り付けないでください。

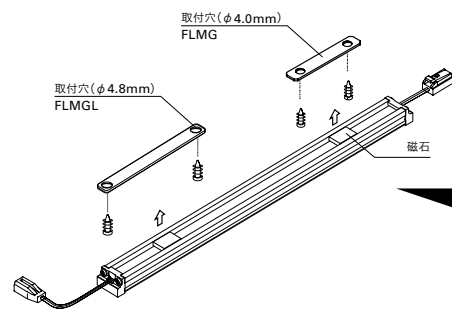
1 本体の磁石のみ



<埋め込み最小施工寸法>

・放熱のため左右に隙間を空けてください。
【注意】LEDモジュール側面が造営材に接触しないようにしてください。

2 本体の磁石 + マグネット受け金具 FLMGまたはFLMGL



マグネット受け金具FLMG

LEDモジュール本体の磁石を利用して取り付ける金具。本体：スチール(メッキ仕上げ) 付属品：取付ねじ(3.5×12mmサラタッピングねじ) 6個
希望小売価格 3個 FLMG 560円
単位:mm

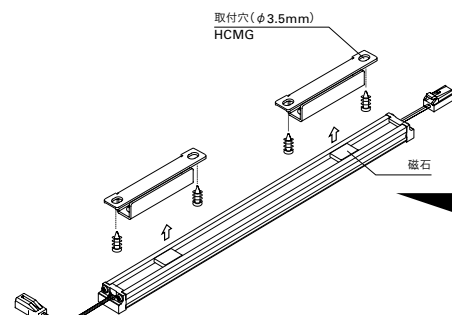
<埋め込み最小施工寸法>

・放熱のため左右に隙間を空けてください。
【注意】LEDモジュール側面が造営材に接触しないようにしてください。

マグネット受け金具FLMGL (ロング)

LEDモジュール本体の磁石を利用して取り付ける金具。長さがあるので量出しに便利です。本体：スチール(メッキ仕上げ) 付属品：取付ねじ(3×12mmサラタッピングねじ) 6個
希望小売価格 3個 FLMGL 560円
単位:mm

3 本体の磁石 + マグネット受け金具 HCMG



マグネット受け金具HCMG

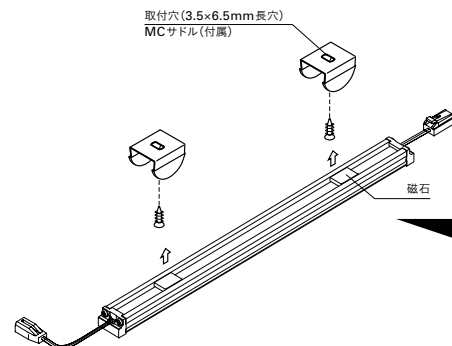
LEDモジュールのコネクタを背面に取めるスペースを作る台座(金具)です。サドルでの取り付けまたは磁石での取り付けができます。本体：スチール(メッキ仕上げ) 付属品：取付ねじ1(3×12mmなベタタッピングねじ) 6個 取付ねじ2(M3×4mm なべ小ねじ) 6個
希望小売価格 3個 HCMG 670円
単位:mm

<埋め込み最小施工寸法>

・放熱のため左右に隙間を空けてください。
【注意】LEDモジュール側面が造営材に接触しないようにしてください。

付属の取付金具で取り付ける

1 付属の取付金具のみ



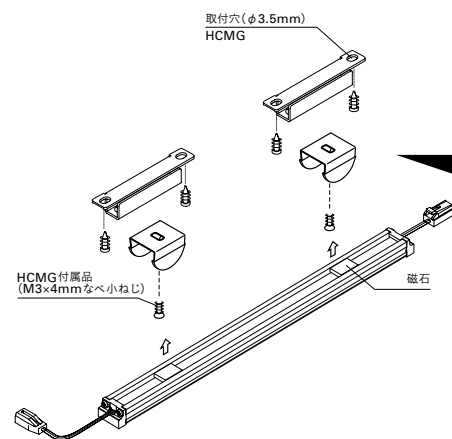
MCサドル(付属品)
造営材へ取り付けます

単位:mm
材質:ステンレス (PVCコーティング)

<埋め込み最小施工寸法>

【注意】LEDモジュール側面が造営材に接触しないようにしてください。
【注意】LEDモジュール装着時、ホルダーの広がりをご考慮して寸法を設定してください。

2 付属の取付金具 + マグネット受け金具 HCMG



<埋め込み最小施工寸法>

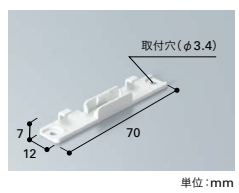
【注意】LEDモジュール側面が造営材に接触しないようにしてください。
【注意】LEDモジュール装着時、ホルダーの広がりをご考慮して寸法を設定してください。

<コネクタとコードを固定する>

コネクタとコードをホルダー内に収納でき、コネクタによる影の発生を防ぎます。



コネクタホルダーCFH
本体：ポリカーボネート
付属品：なベタタッピングねじ3×12mm 6個
希望小売価格 3個 CFH 790円



取り付け方

別売の取付金具で照射角度を45°に調整して取り付ける

【注意】磁石で天井や高所に取り付けしないでください。

1 マグネット付45度サドルMCMGS45

マグネット付45度サドル MCMGS45

照射角度45°に調整する場合に使用します。サドルの磁石を利用してマグネット受け金具などスチールへ取り付けができます。本体：ステンレス

希望小売価格 3個
MCMGS45 970円

単位：mm

2 マグネット付45度サドルMCMGS45 + マグネット受け金具 FLMGまたはFLMGL

マグネット受け金具FLMG

LEDモジュール本体の磁石を利用して取り付ける金具。本体：スチール(メッキ仕上げ) 付属品：取付ねじ(3.5×12mmサラタッピングねじ) 6個

希望小売価格 3個
FLMG 560円

単位：mm

マグネット受け金具FLMGL (ロング)

LEDモジュール本体の磁石を利用して取り付ける金具。長さがあるので出しに便利です。本体：スチール(メッキ仕上げ) 付属品：取付ねじ(3×12mmサラタッピングねじ) 6個

希望小売価格 3個
FLMGL 560円

単位：mm

本体の磁石で照射角度を変えて取り付ける

【注意】磁石で天井や高所に取り付けしないでください。

1 マグネット受け斜め金具 MCMG20/25

マグネット受け斜め金具 MCMG20/25

LEDモジュール本体の磁石を利用して取り付け、取付け角度を20°または25°に調整できる金具。本体：スチール(メッキ仕上げ) 付属品：取付ねじ(3×12mmサラタッピングねじ) 6個

希望小売価格 3個
MCMG20/25 900円

単位：mm

20°傾き時の寸法 (14) (17.4)

25°傾き時の寸法 (14.9) (17.6)

<コネクタとコードを固定する>

コネクタとコードをホルダー内に収納でき、コネクタによる影の発生を防ぎます。



コネクタホルダーCFH

本体：ポリカーボネート 付属品：なべタッピングねじ3×12mm 6個

希望小売価格 3個
CFH 790円

