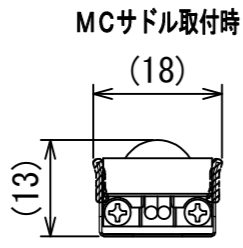
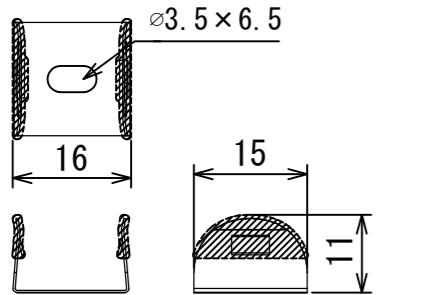


# 納入仕様図面

●付属品●

取扱説明書 (MC-LED4-MG 標準) 1枚  
MCサドル 2ヶ (987サイズ以上は3ヶ)



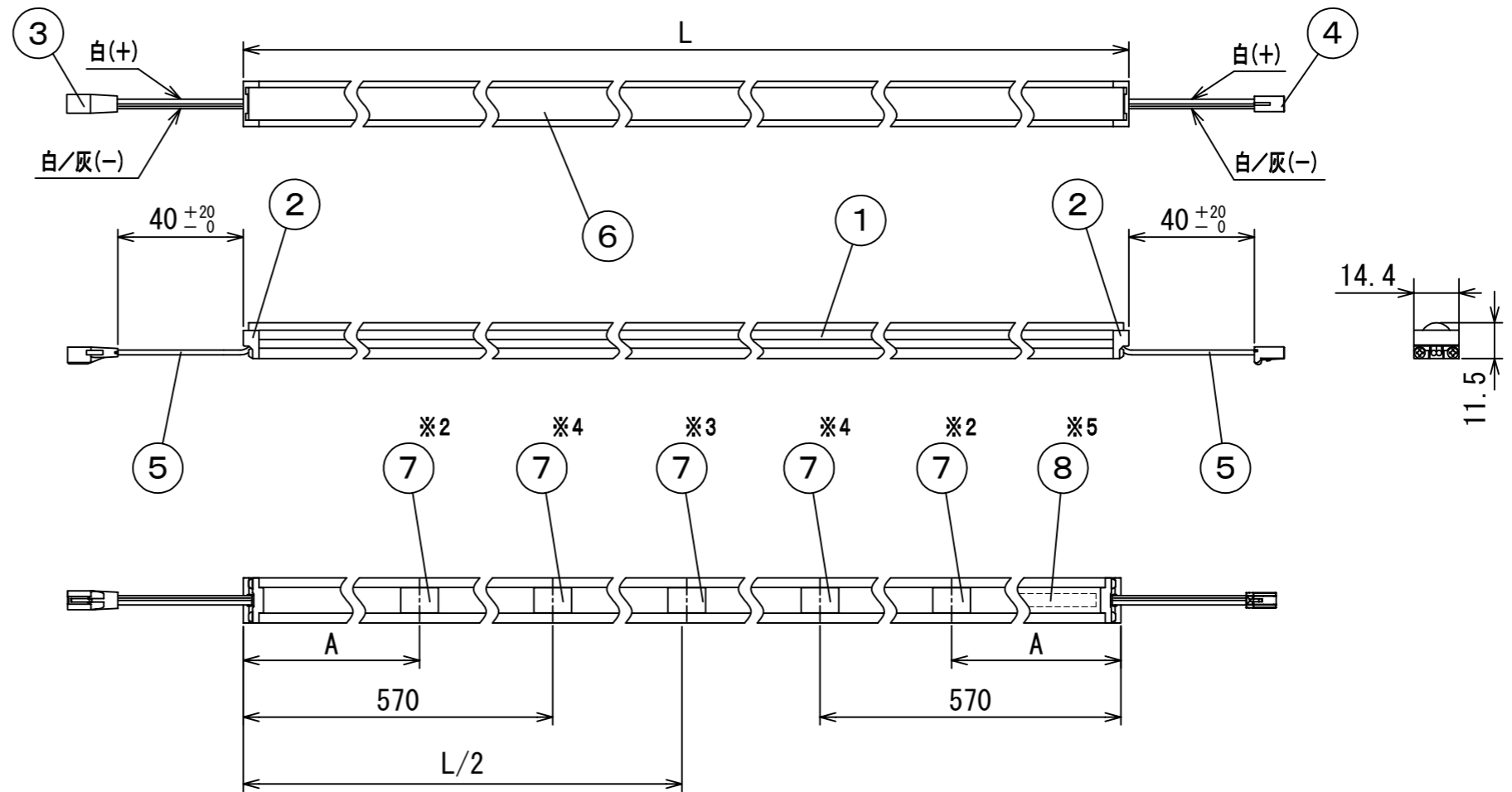
材質: ステンレス (PVCコーティング)

単位: mm  
尺度: 1/1

【銘板】 DNL LEDモジュール MC-LED4 入力電圧DC24V 入力電流 W 秋田DNL

【電源】 入力電圧DC24V 【使用場所】 屋内用

- 【注意】 ●1系統の総配線長は5m以内。(コネクタ部は含まない)  
総配線長は直流電源装置2次側からLEDモジュールまでの長さ。(直列配線時はLEDモジュール間の配線長も含む)  
●適合直流電源装置(別売)以外は使用不可。(適合直流電源装置は下記)  
●直列配線時の電力容量合計  
・ELD2-2416P = 14W以内  
・ELD2-2435FD = 28W以内  
・ELD2430HDB = 24W以内  
●直列・並列配線時の電力容量合計  
・ELD2475F = 52W以内  
・ELD2-24240FD = 168W(144W\*)以内  
・ELD24320FD = 224W(192W\*)以内  
・ELD24150FDD = 105W(90W\*)以内  
●1系統のLEDモジュール接続は直流電源装置の電力容量以内で、且つLEDモジュール長合計2750mm以内。  
\* 天井裏など40℃近傍で使用時の値



- ※5 87サイズは本体側面に貼付  
※4 1512サイズのみ  
※3 312、500、1512サイズはなし  
※2 87サイズはなし  
※1 名称末尾 R1はH22、Q2はH28・H30・H35・H42・H50

| 形式   | 全長<br>L (mm) | 入力電流<br>(A) | 入力電力<br>(W) | A寸法<br>(mm) | 磁石個数<br>(個) | 本体質量<br>(kg) |
|--|--------------|-------------|-------------|-------------|-------------|--------------|
| MC-LED4- 87H (22・28・30・35・42・50) HR-MG-□□  | 87           | 0.056       | 1.3         | -           | 1           | 0.05         |
| MC-LED4- 312H (22・28・30・35・42・50) HR-MG-□□ | 312          | 0.23        | 5.5         | 80          | 2           | 0.09         |
| MC-LED4- 500H (22・28・30・35・42・50) HR-MG-□□ | 500          | 0.37        | 8.8         | 120         | 3           | 0.13         |
| MC-LED4- 837H (22・28・30・35・42・50) HR-MG-□□ | 837          | 0.62        | 14.8        |             |             | 0.20         |
| MC-LED4- 987H (22・28・30・35・42・50) HR-MG-□□ | 987          | 0.73        | 17.5        |             |             | 0.23         |
| MC-LED4-1137H (22・28・30・35・42・50) HR-MG-□□ | 1137         | 0.85        | 20.4        |             |             | 0.26         |
| MC-LED4-1250H (22・28・30・35・42・50) HR-MG-□□ | 1250         | 0.93        | 22.3        | 0.28        | 4           | 0.33         |
| MC-LED4-1512H (22・28・30・35・42・50) HR-MG-□□ | 1512         | 1.13        | 27.1        |             |             |              |

| 色記号/色温度   | 光源色 | 平均演色評価数<br>Ra |
|-----------|-----|---------------|
| H22/2200K | 電球色 | 93            |
| H28/2800K | 電球色 | 96            |
| H30/3000K | 電球色 | 96            |
| H35/3500K | 温白色 | 96            |
| H42/4200K | 白色  | 96            |
| H50/5000K | 昼白色 | 96            |

| 番号 | 品名       | 個数  | 材料/材質/規格                  | 備考      |
|----|----------|-----|---------------------------|---------|
| 8  | 銘板       | 1   | シルバーネーマ                   | ※5      |
| 7  | 磁石       | 1~4 | ネオジウム磁石                   |         |
| 6  | 樹脂カバー    | 1   | PC                        |         |
| 5  | 電線       | 2   | HVFF0.3mm <sup>2</sup> 2心 | 白、白/灰   |
| 4  | 電源送りコネクタ | 1   | PBT                       | 白色      |
| 3  | 電源入力コネクタ | 1   | PBT                       | 白色      |
| 2  | サイド板     | 2   | PC                        | 灰色      |
| 1  | 本体       | 1   | AI                        | アルマイト処理 |

| 名 | LEDモジュール                                   | 単位 | 尺度       |
|---|--|----|----------|
| 称 | MC-LED4-0000H (22・28・30・35・42・50) HR-MG-□□ | mm | 1/2 (A3) |

**DNL DNライティング株式会社**

|    |    |       |            |
|----|----|-------|------------|
| 設計 | 製図 | 検図    | 図番         |
| 須藤 | 須藤 | 平野 渡辺 | 23G13A-5BK |