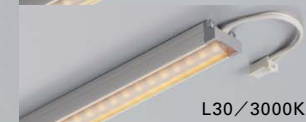
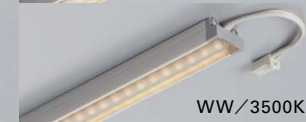


- 電源別置
- 屋内
- 40サイズ
- 6一般色
- 6高演色
- PWM 3%~100%調光
- 位相 1%~100%調光
- DALI 5%~100%調光
- ピタッ! 磁石付
- 埋込み可
- 50° 1/2ビーム角

LEDモジュール

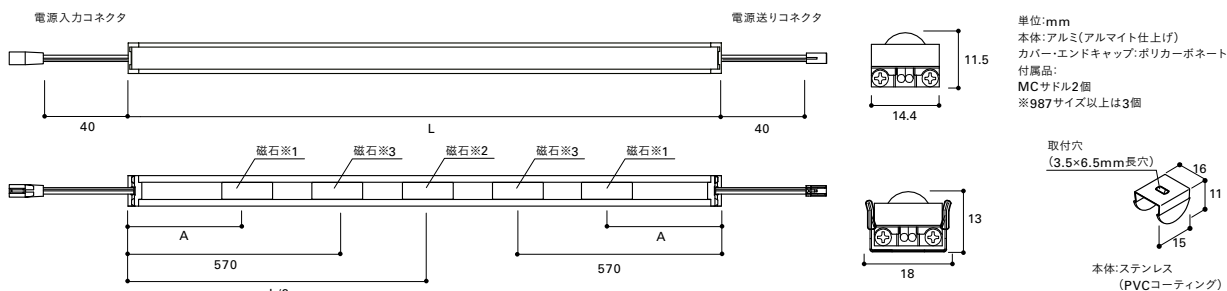
MC-LED4 HR



MC-LED4 - 500 N HR - MG (例)

製品種別	サイズ(L)	色記号:色温度	カバー					
(50)	(350)	(650)	(950)	1250	N : 5000K	H50 : 5000K (高演色型)	ハーフロッド	磁石付
87	(387)	(687)	987	(1287)	W : 4200K	H42 : 4200K (高演色型)	レンズカバー	
(125)	(425)	(725)	(1025)	(1325)	WW : 3500K	H35 : 3500K (高演色型)		
(162)	(462)	(762)	(1062)	(1362)	L30 : 3000K	H30 : 3000K (高演色型)		
(200)	500	(800)	(1100)	(1400)	L28 : 2800K	H28 : 2800K (高演色型)		
(237)	(537)	837	1137	(1437)	L24 : 2400K	H22 : 2200K (高演色型)		
(275)	(575)	(875)	(1175)	(1475)				
312	(612)	(912)	(1212)	1512				

寸法図



※1 87サイズ以下はなし。 ※2 125-500サイズと1512サイズはなし。 【注意1】パソコンやディスプレイ、時計など磁気の影響を受けやすい電子機器に近付けないでください。磁気の影響により故障の原因となることがあります。
 ※3 1512サイズのみ。 【注意2】磁石で天井や高所に取り付けしないでください。
 1系統の総配線長は5m以内(モジュール、コネクタは含まず) 【注意3】他社製のDALIドライバーを使用する場合、LEDモジュールの唸りが発生するおそれがありますので磁石なしをご用意ください。

定格 (直流電源装置別売)

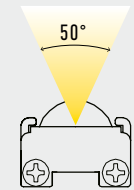
形式 (□:色記号)	サイズ L(mm)	A(mm) 磁石 取付寸法	磁石 個数 (個)	質量 (kg)	LED モジュール 入力電力 (W) ※1	入力 電流 (A) ※2	入力 電力 (W) ※2	全光束(lm) N(5000K) ※3	希望 小売価格 (円)	色記号(色温度K) 平均演色評価数(Ra)					
										N(5000K) Ra86	W(4200K) Ra86	WW(3500K) Ra86	L30(3000K) Ra83	L28(2800K) Ra83	L24(2400K) Ra83
MC-LED4- 87□□HR-MG	87	-	1	0.05	1.3	0.04	3.4	120	7,250	△	△	△	△	△	△
MC-LED4- 312□□HR-MG	312	80	2	0.09	5.5	0.09	8.1	450	9,200	△	△	△	△	△	△
MC-LED4- 500□□HR-MG	500	120	2	0.13	8.8	0.12	11.5	750	12,000	△	△	△	△	△	△
MC-LED4- 837□□HR-MG	837	120	3	0.20	14.8	0.19	18.5	1280	18,400	△	△	△	△	△	△
MC-LED4- 987□□HR-MG	987	120	3	0.23	17.5	0.22	21.0	1500	22,100	△	△	△	△	△	△
MC-LED4- 1137□□HR-MG	1137	120	3	0.26	20.4	0.25	24.5	1730	25,800	△	△	△	△	△	△
MC-LED4- 1250□□HR-MG	1250	120	3	0.28	22.3	0.27	26.5	1880	27,600	△	△	△	△	△	△
MC-LED4- 1512□□HR-MG	1512	120	4	0.33	27.1	0.32	31.5	2260	31,300	△	△	△	△	△	△

※1 LEDモジュール入力電力はDC24V時の値です。 ※2 入力電流及び入力電力は直流電源装置 ELD2475FをAC100V、50/60Hzで使用した時の値です。
 ※3 全光束比: N:100%、W:95%、WW:91%、L30:88%、L28:87%、L24:86%
 ○入力特性についてはホームページの商品データダウンロードをご覧ください。

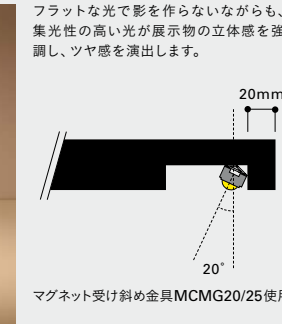
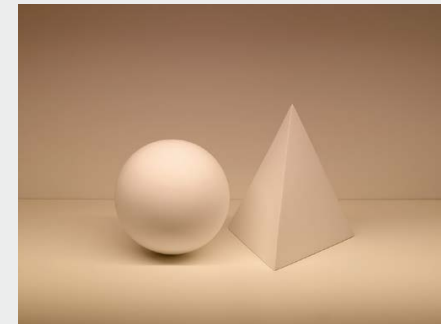
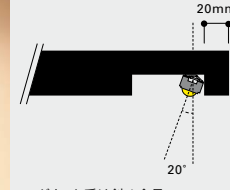
光寿命 40000h 周囲温度 5℃~35℃

POINT

1/2ビーム角50°のシャープなライティングが展示物を引き立てます。



棚W:900、H:900、D:450mm



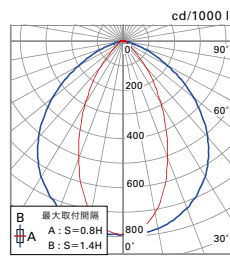
棚W:900、H:450、D:450mm



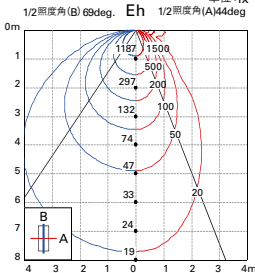
均一な明るさの間接照明は眩しさを抑え、透明感のある空間を演出。

配光特性 (MC-LED4- 987 N HR-MG)

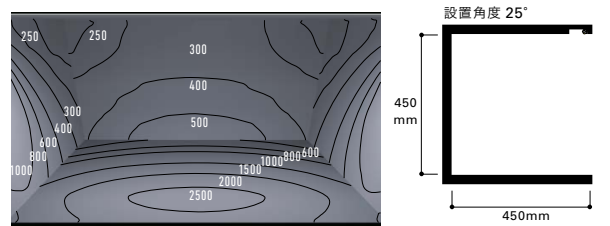
配光曲線



水平面照度曲線



照度データ



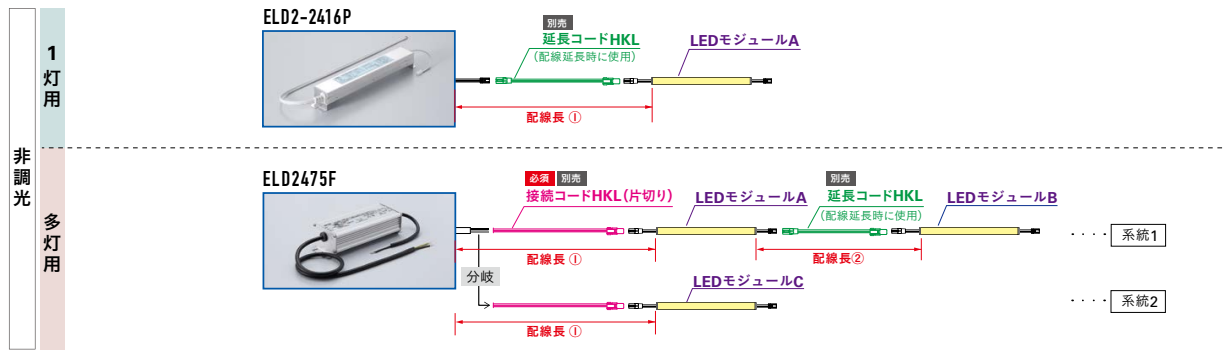
MC-LED4- 837N HR-MG
 棚W900mm、H450mm、D450mmに837mmのLEDモジュール取り付け時
 設置角度25°(マグネット受け斜め金具MCMG20/25使用時)

直流電源装置と電源コード組み合わせ

1系統(直列)の構成条件

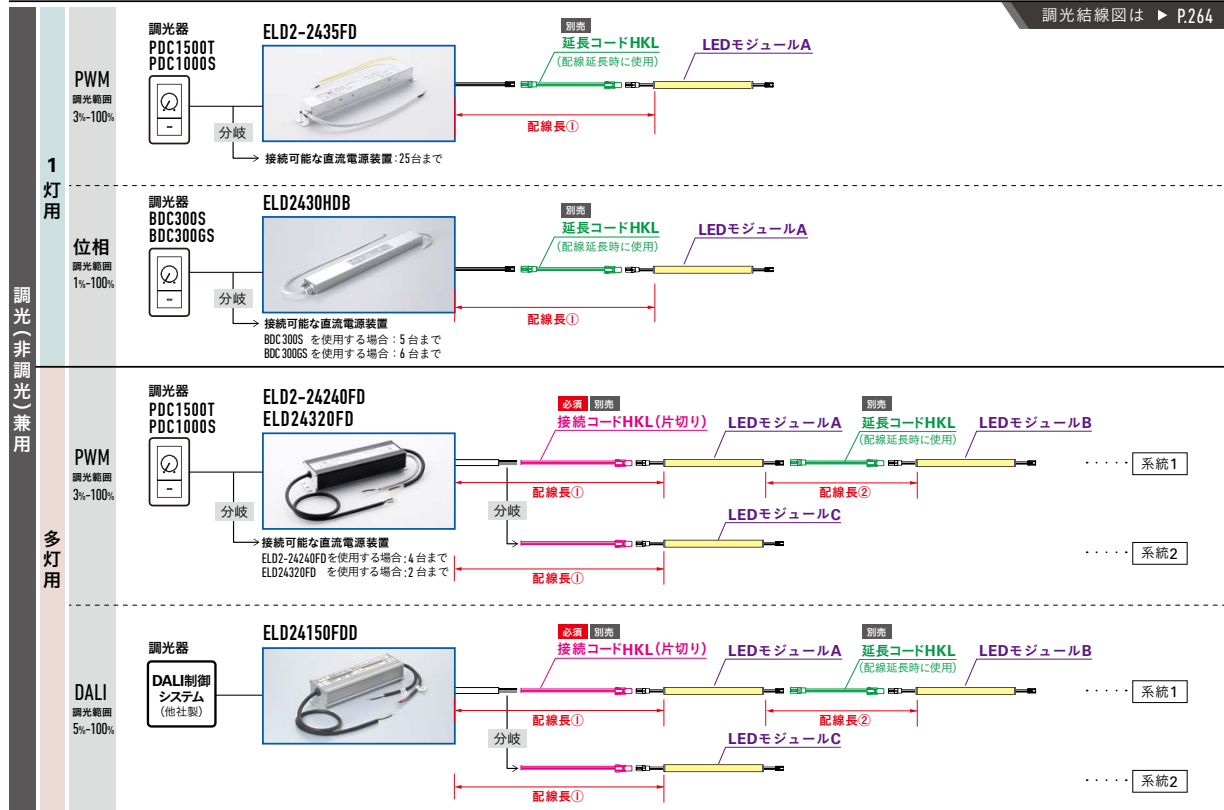


組み合わせ構成例



※総配線長にモジュール、コネクタは含まない。

調光接続図は ▶ P.264



適合調光器 ▶ P.260,284

調光ドライバ(調光下限1%) ▶ P.269,285

段調光アダプタ ▶ P.294

棚照明集中電源システム ▶ P.328

PWM制御 AC100V -15A	PDC1500T	希望小売価格 20,500円
	PDC1000S	希望小売価格 15,600円
位相制御 AC100V -3A	BDC300S	希望小売価格 13,800円
	BDC300GS	希望小売価格 15,800円

PWM制御	PDD240D	希望小売価格 15,000円
位相制御	PDD240DB	希望小売価格 15,000円

希望小売価格 4,830円

全サイズの希望小売価格とLEDモジュール入力電力(W)

サイズ L (mm)	LEDモジュール入力電力 (W)	希望小売価格 (円)	サイズ L (mm)	LEDモジュール入力電力 (W)	希望小売価格 (円)	サイズ L (mm)	LEDモジュール入力電力 (W)	希望小売価格 (円)	サイズ L (mm)	LEDモジュール入力電力 (W)	希望小売価格 (円)
50	0.67	7,250	425	7.4	12,000	800	14.1	18,400	1175	20.8	27,600
87	1.3	7,250	462	8.1	12,000	837	14.8	18,400	1212	21.6	27,600
125	2.0	9,200	500	8.8	12,000	875	15.6	22,100	1250	22.3	27,600
162	2.6	9,200	537	9.3	18,400	912	16.3	22,100	1287	23.0	31,300
200	3.3	9,200	575	10.0	18,400	950	17.0	22,100	1325	23.7	31,300
237	4.0	9,200	612	10.8	18,400	987	17.5	22,100	1362	24.4	31,300
275	4.8	9,200	650	11.5	18,400	1025	18.2	25,800	1400	24.9	31,300
312	5.5	9,200	687	12.2	18,400	1062	18.9	25,800	1437	25.6	31,300
350	6.0	12,000	725	12.9	18,400	1100	19.6	25,800	1475	26.4	31,300
387	6.7	12,000	762	13.4	18,400	1137	20.4	25,800	1512	27.1	31,300

○高演色型:上記希望小売価格の312サイズまで1200円増、350~1512サイズまで2300円増。
磁石の数:50~87サイズは1個、125~500サイズは2個、537~1475サイズは3個、1512サイズは4個。

※網掛け以外は特寸となります。

直流電源装置 別表

▶ P.258

1台の直流電源装置の容量(最大使用W数) ≥ 接続するLEDモジュール入力電力(W)の合計
LEDモジュールA + LEDモジュールB + LEDモジュールC ...

直流電源装置	最大使用W数	定格		希望小売価格 (円)
		入力電圧	入力電流	
1灯用直流電源装置				
非調光 ELD2-2416P ^{※1}	14W	AC100V	0.36A	4,600
PWM調光3%~100% ELD2-2435FD ^{※1}	28W	AC100V AC200V AC242V	0.44A 0.22A 0.19A	9,650
位相調光1%~100% ELD2430HDB ^{※1※3}	24W	AC100V	0.39A	13,600
非調光 ELD2475F ^{※1}	52W	AC100V AC200V AC242V	0.87A 0.43A 0.36A	16,100
多灯用直流電源装置				
PWM調光3%~100% ELD2-24240FD ^{※2}	168W (144W)	AC100V AC200V AC242V	2.67A 1.31A 1.10A	22,300
PWM調光3%~100% ELD24320FD ^{※2}	224W (192W)	AC100V AC200V AC242V	3.69A 1.78A 1.49A	42,000
DALI調光5%~100% ELD24150FDD ^{※2}	105W (90W)	AC100V AC200V AC242V	1.90A 0.90A 0.74A	22,800

※1 周囲温度は5℃~40℃の範囲で使用してください。
※2 周囲温度は5℃~40℃の範囲で使用してください。ただし、天井裏など40℃近傍で使用の場合は()内の電力(W)で使用してください。
※3 ELD2430HDB(位相調光)は、特性上調光下限でチラツキが発生する場合がありますが異常ではありません。

コード 別表

接続コード



延長コード

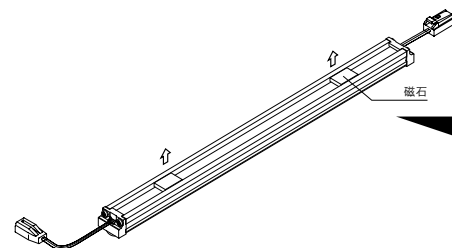


取り付け方

本体の磁石で取り付ける

【注意】磁石で天井や高所に取付けないでください。

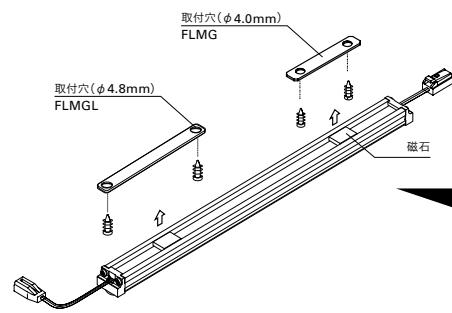
1 本体の磁石のみ



<埋め込み最小施工寸法>

・放熱のため左右に隙間を空けてください。
【注意】LEDモジュール側面が造営材に接触しないようにしてください。

2 本体の磁石 + マグネット受け金具 FLMGまたはFLMGL



マグネット受け金具FLMG

LEDモジュール本体の磁石を利用して取り付ける金具。本体：スチール(メッキ仕上げ) 付属品：取付ねじ(3.5×12mmサラタッピングねじ) 6個

<埋め込み最小施工寸法>

・放熱のため左右に隙間を空けてください。
【注意】LEDモジュール側面が造営材に接触しないようにしてください。

希望小売価格 3個
FLMG 560円

単位:mm

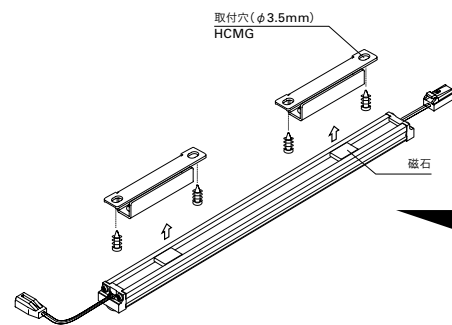
マグネット受け金具FLMGL (ロング)

LEDモジュール本体の磁石を利用して取り付ける金具。長さがあるので量出しに便利です。本体：スチール(メッキ仕上げ) 付属品：取付ねじ(3×12mmサラタッピングねじ) 6個

希望小売価格 3個
FLMGL 560円

単位:mm

3 本体の磁石 + マグネット受け金具 HCMG



マグネット受け金具HCMG

LEDモジュールのコネクタを背面に収めるスペースを作る台座(金具)です。サドルでの取り付けまたは磁石での取り付けができます。本体：スチール(メッキ仕上げ) 付属品：取付ねじ1(3×12mmなベタタッピングねじ) 6個 取付ねじ2(M3×4mmなべ小ねじ) 6個

<埋め込み最小施工寸法>

・放熱のため左右に隙間を空けてください。
【注意】LEDモジュール側面が造営材に接触しないようにしてください。

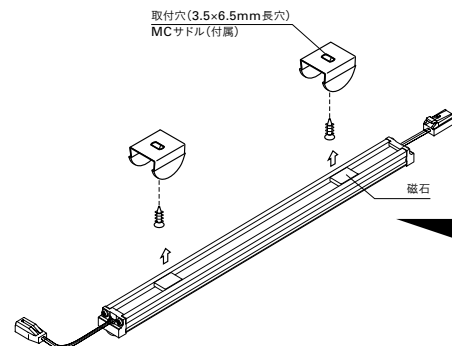
希望小売価格 3個
HCMG 670円

単位:mm

マグネット受け金具 HCMG コネクタ LEDモジュール

付属の取付金具で取り付ける

1 付属の取付金具のみ



MCサドル(付属品)

造営材へ取り付けます

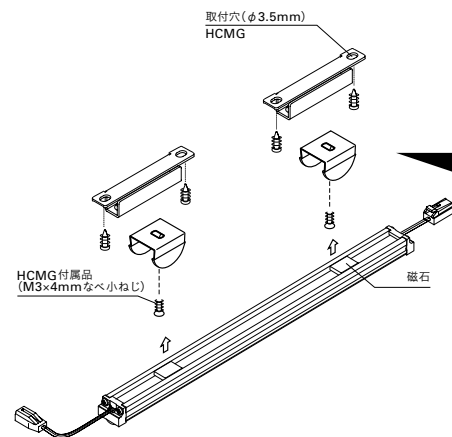
取付穴(3.5×6.5mm長穴) MCサドル(付属品)

単位:mm
材質:ステンレス (PVCコーティング)

<埋め込み最小施工寸法>

【注意】LEDモジュール側面が造営材に接触しないようにしてください。
【注意】LEDモジュール装着時、ホルダーの広がりや考慮して寸法を設定してください。

2 付属の取付金具 + マグネット受け金具 HCMG



<埋め込み最小施工寸法>

【注意】LEDモジュール側面が造営材に接触しないようにしてください。
【注意】LEDモジュール装着時、ホルダーの広がりや考慮して寸法を設定してください。

マグネット受け金具 HCMG コネクタ 取付金具 LEDモジュール

<コネクタとコードを固定する>

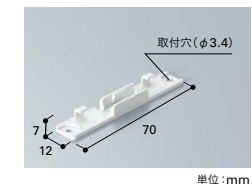
コネクタとコードをホルダー内に収納でき、コネクタによる影の発生を防ぎます。



コネクタホルダーCFH

本体：ポリカーボネート
付属品：なベタタッピングねじ3×12mm 6個

希望小売価格 3個
CFH 790円



取り付け方

別売の取付金具で照射角度を45°に調整して取り付ける

【注意】磁石で天井や高所に取り付けないでください。

1 マグネット付45度サドルMCMGS45

マグネット付45度サドル MCMGS45

照射角度45°に調整する場合に使用します。サドルの磁石を利用してマグネット受け金具などスチールへ取り付けができます。本体：ステンレス

希望小売価格 3個
MCMGS45 970円

単位：mm

16.5
16.5
5.1
21
45°

2 マグネット付45度サドルMCMGS45 + マグネット受け金具FLMGまたはFLMGL

マグネット受け金具FLMG

LEDモジュール本体の磁石を利用して取り付ける金具。本体：スチール(メッキ仕上げ) 付属品：取付ねじ(3.5×12mmサラタッピングねじ) 6個

希望小売価格 3個
FLMG 560円

単位：mm

12
70
t1.6
18.1
45°

マグネット受け金具FLMGL (ロング)

LEDモジュール本体の磁石を利用して取り付ける金具。長さがあるので量出しに便利です。本体：スチール(メッキ仕上げ) 付属品：取付ねじ(3×12mmサラタッピングねじ) 6個

希望小売価格 3個
FLMGL 560円

単位：mm

150
9
t1.6
45°

本体の磁石で照射角度を変えて取り付ける

【注意】磁石で天井や高所に取り付けないでください。

1 マグネット受け斜め金具 MCMG20/25

マグネット受け斜め金具 MCMG20/25

LEDモジュール本体の磁石を利用して取り付け、取付け角度を20°または25°に調整できる金具。本体：スチール(メッキ仕上げ) 付属品：取付ねじ(3×12mmサラタッピングねじ) 6個

希望小売価格 3個
MCMG20/25 900円

単位：mm

15.9
82
20°傾き時の寸法 (14.2) (17.1)
25°傾き時の寸法 (14.9) (17.6)
取付穴(φ3.5mm) MCMG20/25
磁石

<コネクタとコードを固定する>

コネクタとコードをホルダー内に収納でき、コネクタによる影の発生を防ぎます。



コネクタホルダーCFH

本体：ポリカーボネート 付属品：なべタッピングねじ3×12mm 6個

希望小売価格 3個
CFH 790円

