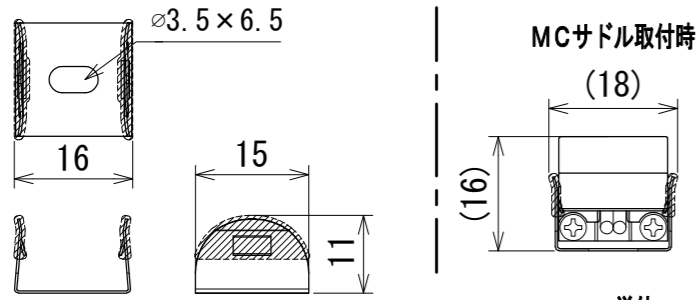


納入仕様図面

●付属品●

取扱説明書 1枚

MCサドル 2ヶ (987サイズ以上は3ヶ、2000サイズ以上は5ヶ
2525サイズ以上は6ヶ)



材質：ステンレス (PVCコーティング)

単位：mm
尺度：1/1

【銘板】

【電源】入力電圧DC24V 【使用場所】屋内用

【注意】●1系統の総配線長は5m以内。(コネクタ部は含まない)

総配線長は直流電源装置2次側からLEDモジュールまでの長さ。(直列配線時はLEDモジュール間の配線長も含む)

●適合直流電源装置(別売)以外は使用不可。(適合直流電源装置は下記)

●直列配線時の電力容量合計

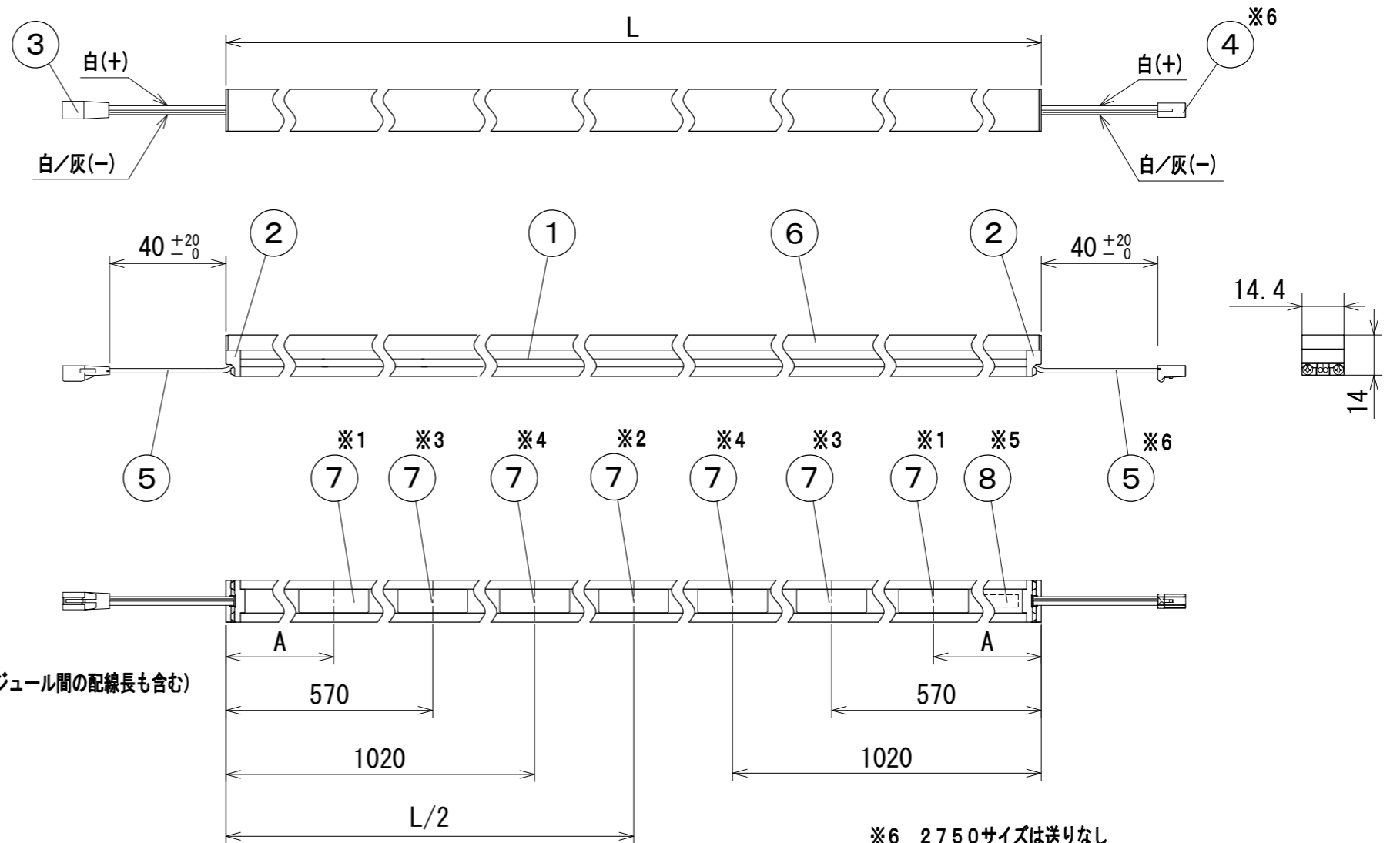
- ・ELD2-2416P = 14W以内
- ・ELD2-2435FD = 28W以内
- ・ELD2430HDB = 24W以内

●直列・並列配線時の電力容量合計

- ・ELD2475F = 52W以内
- ・ELD2-24240FD = 168W (144W*) 以内
- ・ELD24150FDD = 105W (90W*) 以内

●1系統のLEDモジュール接続は直流電源装置の電力容量以内で、且つLEDモジュール長合計2750mm以内。

* 天井裏など40℃近傍で使用時の値



- ※6 2750サイズは送りなし
- ※5 87サイズは本体側面に貼付
- ※4 1962サイズ以下はなし
- ※3 1250サイズ以下はなし
- ※2 312、500、1512、2262、2487サイズはなし
- ※1 87サイズはなし

形式	全長 L (mm)	入力電流 (A)	入力電力 (W)	A寸法 (mm)	磁石個数 (個)	本体質量 (kg)
MC-LED4- 87H (28・30・35・42・50) S-MG-Q2	87	0.056	1.3	—	1	0.05
MC-LED4- 312H (28・30・35・42・50) S-MG-Q2	312	0.23	5.5	80	2	0.08
MC-LED4- 500H (28・30・35・42・50) S-MG-Q2	500	0.37	8.8	120	2	0.12
MC-LED4- 837H (28・30・35・42・50) S-MG-Q2	837	0.62	14.8			0.18
MC-LED4- 987H (28・30・35・42・50) S-MG-Q2	987	0.73	17.5		3	0.21
MC-LED4-1137H (28・30・35・42・50) S-MG-Q2	1137	0.85	20.4			0.24
MC-LED4-1250H (28・30・35・42・50) S-MG-Q2	1250	0.93	22.3			0.26
MC-LED4-1512H (28・30・35・42・50) S-MG-Q2	1512	1.13	27.1		4	0.30
MC-LED4-1737H (28・30・35・42・50) S-MG-Q2	1737	1.30	31.2		5	0.35
MC-LED4-1962H (28・30・35・42・50) S-MG-Q2	1962	1.47	35.2			0.39
MC-LED4-2262H (28・30・35・42・50) S-MG-Q2	2262	1.69	40.5		6	0.45
MC-LED4-2487H (28・30・35・42・50) S-MG-Q2	2487	1.86	44.6			0.49
MC-LED4-2750H (28・30・35・42・50) S-MG-Q2	2750	2.06	49.4		7	0.53

色記号/色温度	光源色	平均演色評価数 Ra
H28/2800K	電球色	96
H30/3000K	電球色	96
H35/3500K	温白色	96
H42/4200K	白色	96
H50/5000K	昼白色	96

番号	品名	個数	材料/材質/規格	備考
8	銘板	1	シルバーネーマ	※5
7	磁石	1~7	ネオジウム磁石	
6	樹脂カバー	1	PC	乳白半透明
5	電線	2	HVFF0.3mm ² 2心	白、白/灰
4	電源送りコネクタ	1	PBT	白色
3	電源入力コネクタ	1	PBT	白色
2	エンドキャップ	2	PC	乳白半透明/灰色
1	本体	1	AI	アルマイト処理

名	LEDモジュール	単位	尺度
称	MC-LED4-0000H (28・30・35・42・50) S-MG-Q2	mm	1/2 (A3)

DNライティング株式会社			
設計	製図	検図	図番
清水	清水	疋田	22C23A-7BW