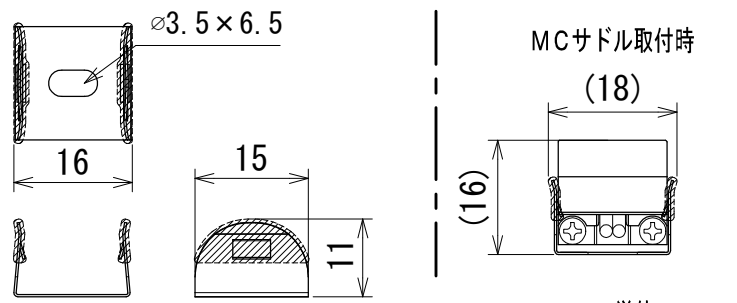


納入仕様図面

●付属品●

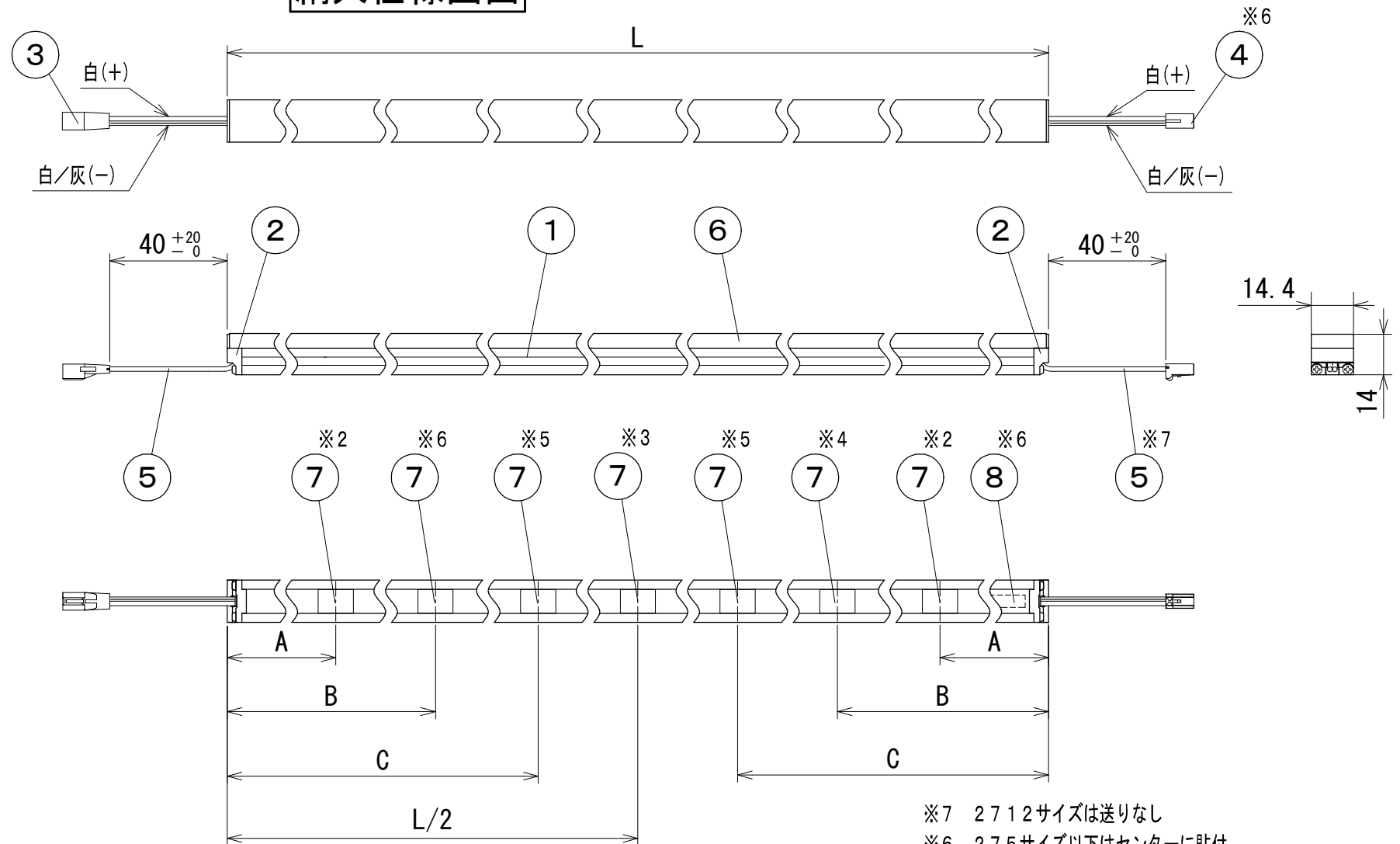
取扱説明書 (MC-LED4-MG 標準) 1枚

MCサドル 2ヶ (987サイズ以上は3ヶ、2000サイズ以上は5ヶ、2525サイズ以上は6ヶ)



材質: ステンレス (PVCコーティング)

単位: mm
尺度: 1/1



- ※7 2712サイズは送りなし
- ※6 275サイズ以下はセンターに貼付
50、125サイズは本体側面に貼付
- ※5 2150サイズ以下はなし
- ※4 1475サイズ以下はなし
- ※3 125~462、1550~1625、2187~2450サイズはなし
- ※2 50サイズはなし
- ※1 名称末尾 R1はH22、Q2はH28・H30・H35・H42・H50

【銘板】

【電源】 入力電圧DC24V 【使用場所】 屋内用

【注意】 ●1系統の総配線長は5m以内。(コネクタ部は含まない)
総配線長は直流電源装置2次側からLEDモジュールまでの長さ。(直列配線時はLEDモジュール間の配線長も含む)

●適合直流電源装置(別売)以外は使用不可。(適合直流電源装置は下記)

●直列配線時の電力容量合計

- ・ELD2-2416P = 14W以内
- ・ELD2-2435FD = 28W以内
- ・ELD2430HDB = 24W以内

●直列・並列配線時の電力容量合計

- ・ELD24100FD = 70W (60W*) 以内
- ・ELD2-24240FD = 168W (144W*) 以内
- ・ELD24320FD = 224W (192W*) 以内
- ・ELD24150FDD = 105W (90W*) 以内

●1系統のLEDモジュール接続は直流電源装置の電力容量以内で、且つLEDモジュール長合計2750mm以内。

* 天井裏など40℃近傍で使用時の値

【特寸】 特寸は全長50・125・162・200・237・275・350・387・425・462・537・575・612・650・687
・725・762・800・875・912・950・1025・1062・1100・1175・1212・1287・1325・1362
・1400・1437・1475・1550・1587・1625・1662・1700・1775・1812・1850・1887・1925
・2000・2037・2075・2112・2150・2187・2225・2300・2337・2375・2412・2450・2525
・2562・2600・2637・2675・2712mm。

全長 L (mm)	A寸法 (mm)	B寸法 (mm)	C寸法 (mm)	磁石個数 (個)
50	-	-	-	1
125~275	30	-	-	2
350~462	80	-	-	3
537~1475	120	570	-	4
1550~1625			-	5
1662~2150			-	6
2187~2450	120	570	1020	7
2525~2712			1020	7

色記号/色温度	光源色	平均演色評価数 Ra
H22/2200K	電球色	93
H28/2800K	電球色	96
H30/3000K	電球色	96
H35/3500K	温白色	96
H42/4200K	白色	96
H50/5000K	昼白色	96

番号	品名	個数	材料/材質/規格	備考
8	銘板	1	シルバーネーマ	※6
7	磁石	1~7	ネオジウム磁石	
6	樹脂カバー	1	PC	乳白半透明
5	電線	2	HVFF0.3mm ² 2心	白、白/灰
4	電源送りコネクタ	1	PBT	白色
3	電源入力コネクタ	1	PBT	白色
2	エンドキャップ	2	PC	乳白半透明/灰色
1	本体	1	AI	アルマイト処理

番号	品名	個数	材料/材質/規格	備考
名	【特寸】LEDモジュール	※1		単位
称	MC-LED4-0000H (22・28・30・35・42・50) S-MG-□□			mm
				1/2 (A3)

DNL DNライティング株式会社				
設計	製図	検図	図番	
古賀	古賀	野本 渡辺	24J18A-8CH	