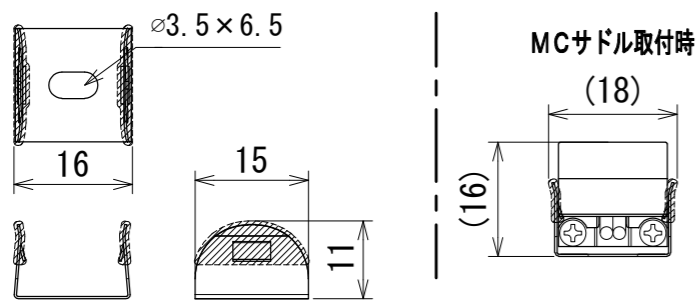


納入仕様図面

●付属品●

取扱説明書 1枚

MCサドル 2ヶ (987サイズ以上は3ヶ、2000サイズ以上は5ヶ、2525サイズ以上は6ヶ)



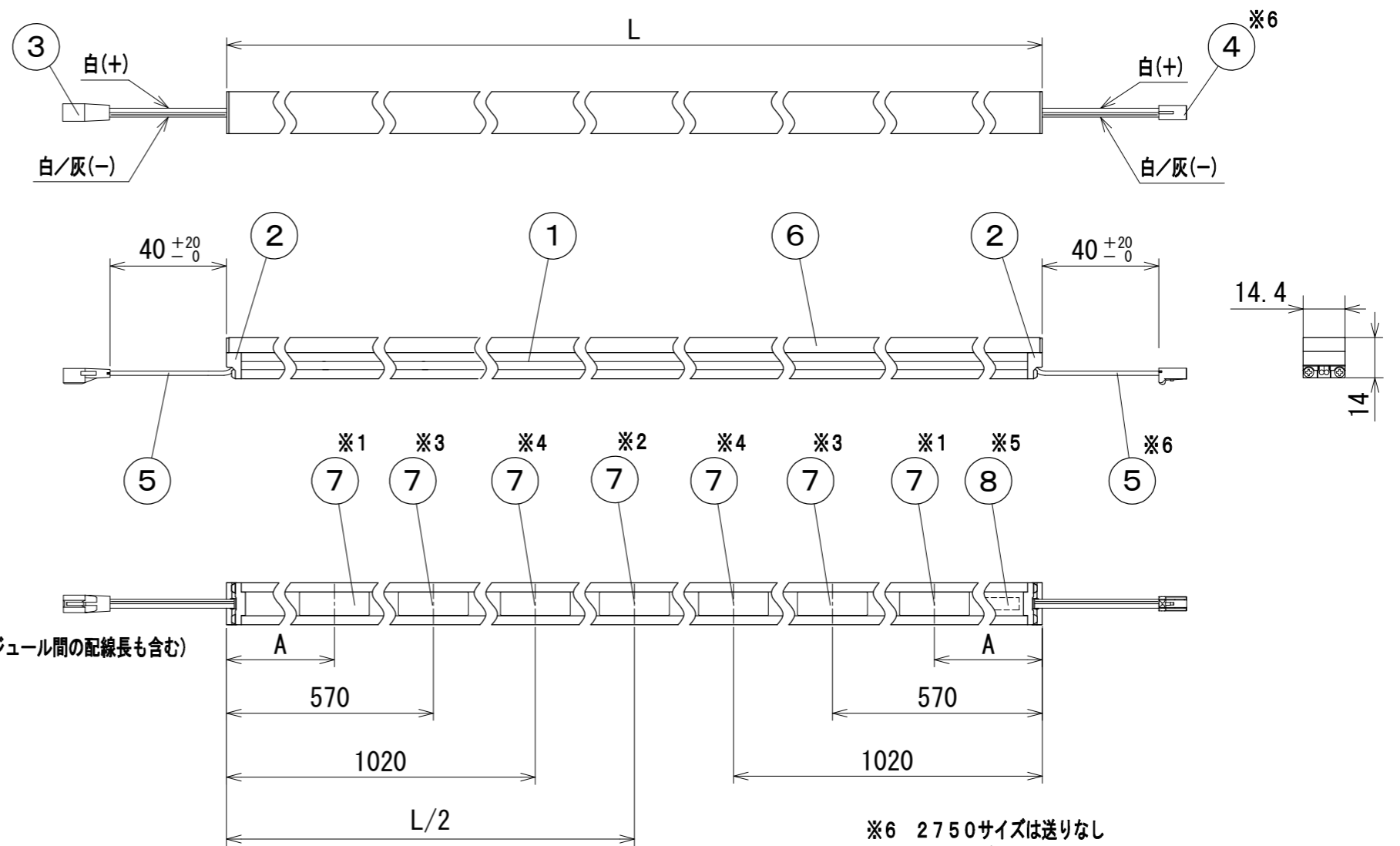
材質：ステンレス (PVCコーティング)

単位：mm
尺度：1/1

【銘板】 DNL LEDモジュール MC-LED4

【電源】 入力電圧DC24V 【使用場所】 屋内用

- 【注意】
- 1系統の総配線長は5m以内。(コネクタ部は含まない)
総配線長は直流電源装置2次側からLEDモジュールまでの長さ。(直列配線時はLEDモジュール間の配線長も含む)
 - 適合直流電源装置(別売)以外は使用不可。(適合直流電源装置は下記)
 - 直列配線時の電力容量合計
 - ・ELD2-2416P = 14W以内
 - ・ELD2-2435FD = 28W以内
 - ・ELD2430HDB = 24W以内
 - 直列・並列配線時の電力容量合計
 - ・ELD2475F = 52W以内
 - ・ELD2-24240FD = 168W (144W*) 以内
 - ・ELD24320FD = 224W (192W*) 以内
 - ・ELD24150FDD = 105W (90W*) 以内
 - 1系統のLEDモジュール接続は直流電源装置の電力容量以内で、且つLEDモジュール長合計2750mm以内。
* 天井裏など40℃近傍で使用時の値



- ※6 2750サイズは送りなし
- ※5 87サイズは本体側面に貼付
- ※4 1962サイズ以下はなし
- ※3 1250サイズ以下はなし
- ※2 312、500、1512、2262、2487サイズはなし
- ※1 87サイズはなし

形式	全長 L (mm)	入力電流 (A)	入力電力 (W)	A寸法 (mm)	磁石個数 (個)	本体質量 (kg)
MC-LED4- 87 (L24・L28・L30・WW・W・N・D) S-MG-F1	87	0.056	1.3	-	1	0.05
MC-LED4- 312 (L24・L28・L30・WW・W・N・D) S-MG-F1	312	0.23	5.5	80	2	0.08
MC-LED4- 500 (L24・L28・L30・WW・W・N・D) S-MG-F1	500	0.37	8.8	120	2	0.12
MC-LED4- 837 (L24・L28・L30・WW・W・N・D) S-MG-F1	837	0.62	14.8			0.18
MC-LED4- 987 (L24・L28・L30・WW・W・N・D) S-MG-F1	987	0.73	17.5		3	0.21
MC-LED4-1137 (L24・L28・L30・WW・W・N・D) S-MG-F1	1137	0.85	20.4			0.24
MC-LED4-1250 (L24・L28・L30・WW・W・N・D) S-MG-F1	1250	0.93	22.3			0.26
MC-LED4-1512 (L24・L28・L30・WW・W・N・D) S-MG-F1	1512	1.13	27.1		4	0.30
MC-LED4-1737 (L24・L28・L30・WW・W・N・D) S-MG-F1	1737	1.30	31.2			0.35
MC-LED4-1962 (L24・L28・L30・WW・W・N・D) S-MG-F1	1962	1.47	35.2		5	0.39
MC-LED4-2262 (L24・L28・L30・WW・W・N・D) S-MG-F1	2262	1.69	40.5			0.45
MC-LED4-2487 (L24・L28・L30・WW・W・N・D) S-MG-F1	2487	1.86	44.6		6	0.49
MC-LED4-2750 (L24・L28・L30・WW・W・N・D) S-MG-F1	2750	2.06	49.4			0.53

色記号/色温度	光源色	平均演色評価数 Ra
L24/2400K	電球色	83
L28/2800K	電球色	83
L30/3000K	電球色	83
WW/3500K	温白色	86
W/4200K	白色	86
N/5000K	昼白色	86
D/6500K	昼光色	86

番号	品名	個数	材料/材質/規格	備考
8	銘板	1	シルバーネーマ	※5
7	磁石	1~7	ネオジウム磁石	
6	樹脂カバー	1	PC	乳白半透明
5	電線	2	HVFF0.3mm ² 2心	白、白/灰
4	電源送りコネクタ	1	PBT	白色
3	電源入力コネクタ	1	PBT	白色
2	エンドキャップ	2	PC	乳白半透明/灰色
1	本体	1	Al	アルマイト処理

名	品名	単位	尺度
LEDモジュール	MC-LED4-0000 (L24・L28・L30・WW・W・N・D) S-MG-F1	mm	1/2 (A3)

DNL DNライティング株式会社			
設計	製図	検図	図番
服部	服部	平野 渡辺	24C12A-3BT