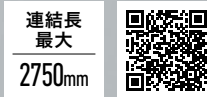




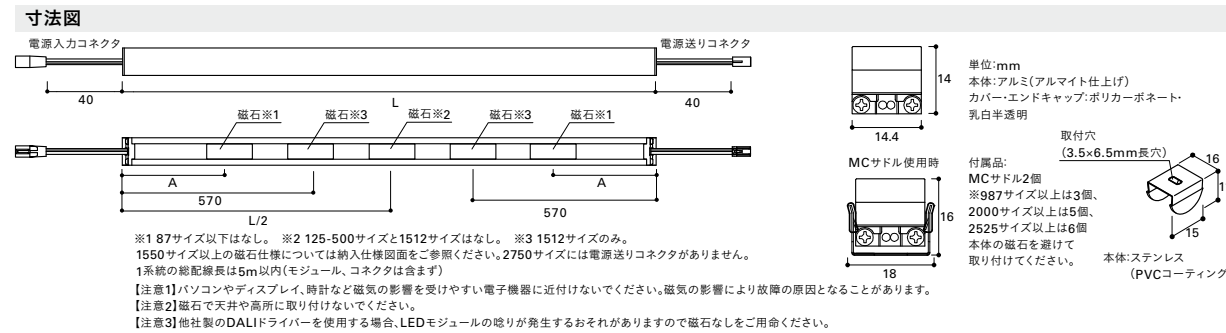
LEDモジュール

# MC-LED4 S



## MC-LED4 - 500 N S - MG (例)

| 製品種別  | サイズ(L)  | 色記号:色温度                        | カバー   |
|---|---|--------------------------------|-------|
| (50) (350) (650) (950) 1250 (1550) (1850) (2150) (2450)     | 87 (387) (687) 987 (1287) (1587) (1887) (2187) 2487     | N : 5000K H50 : 5000K (高演色型)   | スクエア型 |
| (125) (425) (725) (1025) (1325) (1625) (1925) (2225) (2525) | (162) (462) (762) (1062) (1362) (1662) 1962 2262 (2562) | W : 4200K H42 : 4200K (高演色型)   | カバー   |
| (200) 500 (800) (1100) (1400) (1700) (2000) (2300) (2600)   | (237) (537) 837 1137 (1437) 1737 (2037) (2337) (2637)   | WW : 3500K H35 : 3500K (高演色型)  |       |
| (275) (575) (875) (1175) (1475) (1775) (2075) (2375) (2675) | 312 (612) (912) (1212) 1512 (1812) (2112) (2412) (2712) | L30 : 3000K H30 : 3000K (高演色型) |       |
| ( )は特寸  | 2750  | L28 : 2800K H28 : 2800K (高演色型) |       |
|   |   | L24 : 2400K H22 : 2200K (高演色型) |       |



| 形式<br>(□□:色記号)       | サイズ<br>L(mm) | A(mm)<br>磁石<br>取付寸法<br>(個) | 磁石<br>個数<br>(個) | 質量<br>(kg) | LED<br>モジュール<br>入力電力<br>(W) ※1 | 入力<br>電流<br>(A) ※2 | 入力<br>電力<br>(W) ※2 | 全光束(lm)<br>N(5000K)<br>※3 | 希望<br>小売価格<br>(円) | 色記号(色温度 K)<br>平均演色評価数 (Ra) |                   |                    |                     |                     |                     |
|----------------------|--------------|----------------------------|-----------------|------------|--------------------------------|--------------------|--------------------|---------------------------|-------------------|----------------------------|-------------------|--------------------|---------------------|---------------------|---------------------|
|                      |              |                            |                 |            |                                |                    |                    |                           |                   | N (5000K)<br>Ra86          | W (4200K)<br>Ra86 | WW (3500K)<br>Ra86 | L30 (3000K)<br>Ra83 | L28 (2800K)<br>Ra83 | L24 (2400K)<br>Ra83 |
| MC-LED4- 87□□ S-MG   | 87           | -                          | 1               | 0.05       | 1.3                            | 0.04               | 3.4                | 130                       | 6,210             | △                          | △                 | △                  | △                   | △                   | △                   |
| MC-LED4- 312□□ S-MG  | 312          | 80                         | 2               | 0.08       | 5.5                            | 0.09               | 8.1                | 500                       | 8,280             | △                          | △                 | △                  | △                   | △                   | △                   |
| MC-LED4- 500□□ S-MG  | 500          | 120                        | 2               | 0.12       | 8.8                            | 0.12               | 11.5               | 820                       | 10,200            | △                          | △                 | △                  | △                   | △                   | △                   |
| MC-LED4- 837□□ S-MG  | 837          | 120                        | 3               | 0.18       | 14.8                           | 0.19               | 18.5               | 1390                      | 15,700            | △                          | △                 | △                  | △                   | △                   | △                   |
| MC-LED4- 987□□ S-MG  | 987          | 120                        | 3               | 0.21       | 17.5                           | 0.22               | 21.0               | 1630                      | 18,400            | △                          | △                 | △                  | △                   | △                   | △                   |
| MC-LED4- 1137□□ S-MG | 1137         | 120                        | 3               | 0.24       | 20.4                           | 0.25               | 24.5               | 1870                      | 22,100            | △                          | △                 | △                  | △                   | △                   | △                   |
| MC-LED4- 1250□□ S-MG | 1250         | 120                        | 3               | 0.26       | 22.3                           | 0.27               | 26.5               | 2030                      | 23,000            | △                          | △                 | △                  | △                   | △                   | △                   |
| MC-LED4- 1512□□ S-MG | 1512         | 120                        | 4               | 0.30       | 27.1                           | 0.32               | 31.5               | 2440                      | 26,700            | △                          | △                 | △                  | △                   | △                   | △                   |
| MC-LED4- 1737□□ S-MG | 1737         | 120                        | 5               | 0.35       | 31.2                           | 0.36               | 36.0               | 2830                      | 31,300            | △                          | △                 | △                  | △                   | △                   | △                   |
| MC-LED4- 1962□□ S-MG | 1962         | 120                        | 5               | 0.39       | 35.2                           | 0.41               | 40.5               | 3200                      | 35,000            | △                          | △                 | △                  | △                   | △                   | △                   |
| MC-LED4- 2262□□ S-MG | 2262         | 120                        | 6               | 0.45       | 40.5                           | 0.47               | 46.5               | 3690                      | 41,400            | △                          | △                 | △                  | △                   | △                   | △                   |
| MC-LED4- 2487□□ S-MG | 2487         | 120                        | 6               | 0.49       | 44.6                           | 0.51               | 51.0               | 4060                      | 45,100            | △                          | △                 | △                  | △                   | △                   | △                   |
| MC-LED4- 2750□□ S-MG | 2750         | 120                        | 7               | 0.53       | 49.4                           | 0.56               | 56.0               | 4480                      | 50,600            | △                          | △                 | △                  | △                   | △                   | △                   |

※1 LEDモジュール入力電力はDC24V時の値です。 ※2 入力電流及び入力電力は直流電源装置 ELD2475F AC100V/50/60Hzで使用した時の値です。 ※3 全光束比 N:100%・W:95%・WW:91%・L30:88%・L28:87%・L24:86%  
 ○入力特性についてはホームページの商品データダウンロードをご覧ください。

光寿命 40000h  
 周囲温度 5c~35c

### POINT

スクエア型カバーが什器や空間に馴染み、すっきりとした印象に仕上がります。



カバーの角Rを最小にデザインしているため、什器や造作への埋め込み使用時の一体感が高まります。

MCシリーズは、フラットタイプ、ハーフロッドレンズ、ドーム型、スクエア型の4種類のカバーをラインナップ。

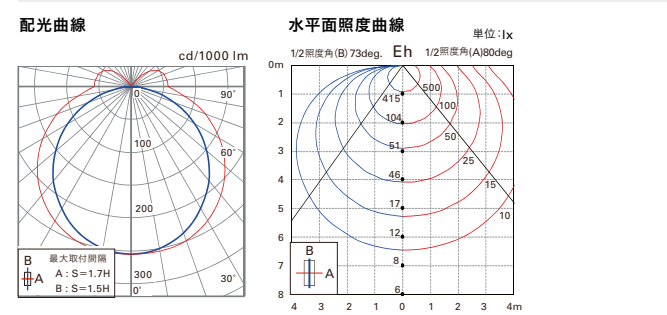


左からMC-LED4 E、MC-LED4 HR、MC-LED4 D、MC-LED4 S

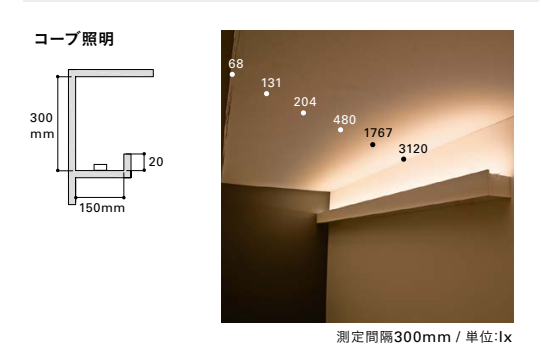


連結時に発光面および側面の光が途切れず美しいライン照明、間接照明が実現できます。

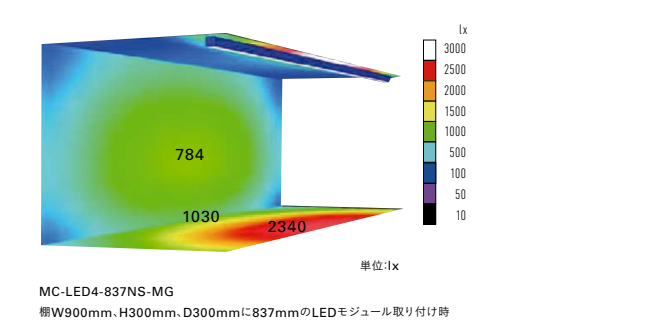
### 配光特性 (MC-LED4-987NS-MG)



### 照度分布 (MC-LED4-1512L28S-MG×2灯) ▶P.524



### 照度データ

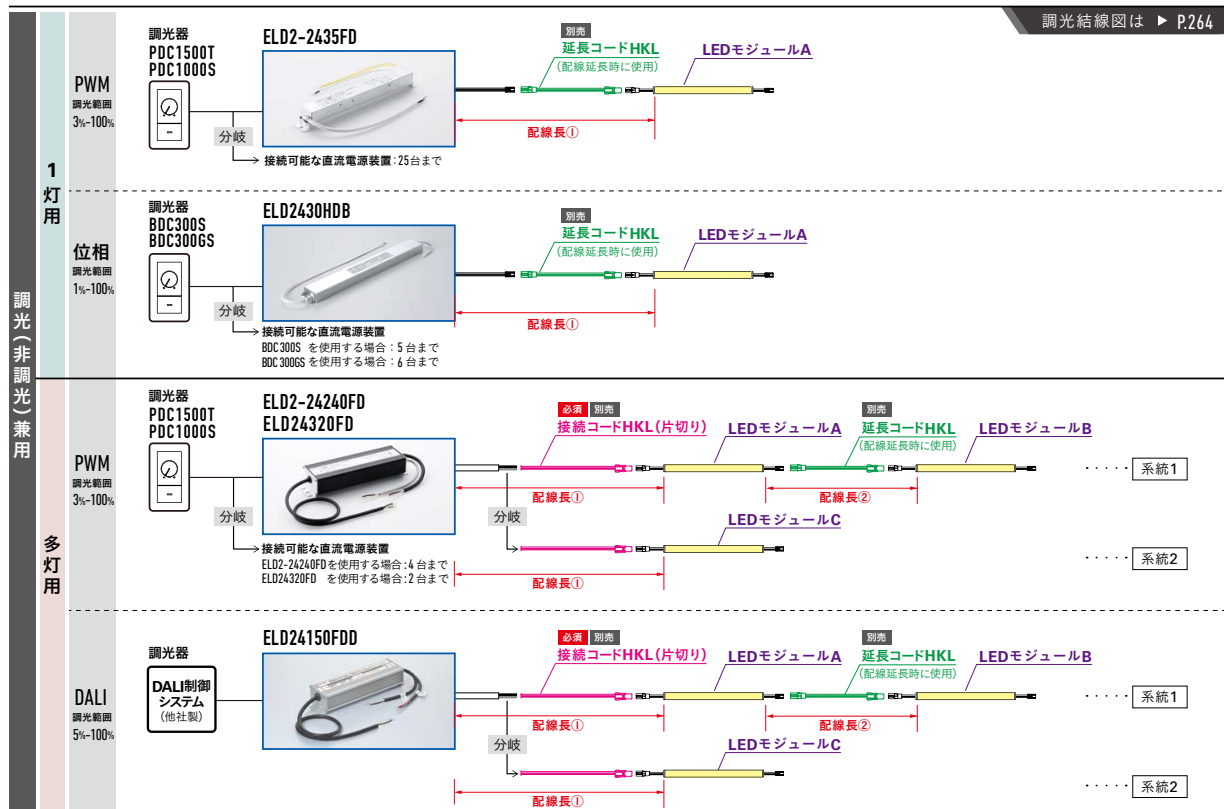
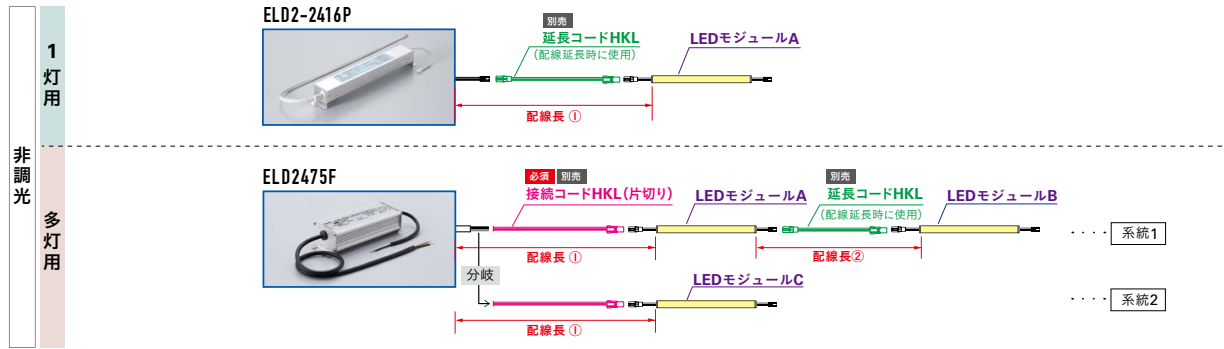


直流電源装置と電源コード組み合わせ

1系統(直列)の構成条件



組み合わせ構成例



適合調光器 ▶P.260,284

調光ドライバ(調光下限1%) ▶P.269,285

段調光アダプタ ▶P.294

棚照明集中電源システム ▶P.328

|                  |                         |
|------------------|-------------------------|
| PWM制御 AC100V 15A | PDC1500T 希望小売価格 20,500円 |
| 位相制御 AC100V 3A   | PDC1000S 希望小売価格 15,600円 |
|                  | BDC300S 希望小売価格 13,800円  |
|                  | BDC300GS 希望小売価格 15,800円 |
| PWM制御            | PDD240D 希望小売価格 15,000円  |
| 位相制御             | PDD240DB 希望小売価格 15,000円 |
|                  | SDA240 希望小売価格 4,830円    |

全サイズの希望小売価格とLEDモジュール入力電力(W)

| サイズ L (mm) | LEDモジュール入力電力(W) | 希望小売価格(円) | サイズ L (mm) | LEDモジュール入力電力(W) | 希望小売価格(円) | サイズ L (mm) | LEDモジュール入力電力(W) | 希望小売価格(円) | サイズ L (mm) | LEDモジュール入力電力(W) | 希望小売価格(円) | サイズ L (mm) | LEDモジュール入力電力(W) | 希望小売価格(円) |
|------------|-----------------|-----------|------------|-----------------|-----------|------------|-----------------|-----------|------------|-----------------|-----------|------------|-----------------|-----------|
| 50         | 0.67            | 6,210     | 612        | 10.8            | 15,700    | 1175       | 20.8            | 23,000    | 1737       | 31.2            | 31,300    | 2300       | 41.2            | 45,100    |
| 87         | 1.3             | 6,210     | 650        | 11.5            | 15,700    | 1212       | 21.6            | 23,000    | 1775       | 31.9            | 35,000    | 2337       | 42.0            | 45,100    |
| 125        | 2.0             | 8,280     | 687        | 12.2            | 15,700    | 1250       | 22.3            | 23,000    | 1812       | 32.4            | 35,000    | 2375       | 42.7            | 45,100    |
| 162        | 2.6             | 8,280     | 725        | 12.9            | 15,700    | 1287       | 23.0            | 26,700    | 1850       | 33.1            | 35,000    | 2412       | 43.2            | 45,100    |
| 200        | 3.3             | 8,280     | 762        | 13.4            | 15,700    | 1325       | 23.7            | 26,700    | 1887       | 33.8            | 35,000    | 2450       | 43.9            | 45,100    |
| 237        | 4.0             | 8,280     | 800        | 14.1            | 15,700    | 1362       | 24.4            | 26,700    | 1925       | 34.5            | 35,000    | 2487       | 44.6            | 45,100    |
| 275        | 4.8             | 8,280     | 837        | 14.8            | 15,700    | 1400       | 24.9            | 26,700    | 1962       | 35.2            | 35,000    | 2525       | 45.3            | 50,600    |
| 312        | 5.5             | 8,280     | 875        | 15.6            | 18,400    | 1437       | 25.6            | 26,700    | 2000       | 35.7            | 41,400    | 2562       | 46.0            | 50,600    |
| 350        | 6.0             | 10,200    | 912        | 16.3            | 18,400    | 1475       | 26.4            | 26,700    | 2037       | 36.4            | 41,400    | 2600       | 46.8            | 50,600    |
| 387        | 6.7             | 10,200    | 950        | 17.0            | 18,400    | 1512       | 27.1            | 26,700    | 2075       | 37.2            | 41,400    | 2637       | 47.2            | 50,600    |
| 425        | 7.4             | 10,200    | 987        | 17.5            | 18,400    | 1550       | 27.8            | 31,300    | 2112       | 37.9            | 41,400    | 2675       | 48.0            | 50,600    |
| 462        | 8.1             | 10,200    | 1025       | 18.2            | 22,100    | 1587       | 28.3            | 31,300    | 2150       | 38.6            | 41,400    | 2712       | 48.7            | 50,600    |
| 500        | 8.8             | 10,200    | 1062       | 18.9            | 22,100    | 1625       | 29.0            | 31,300    | 2187       | 39.3            | 41,400    | 2750       | 49.4            | 50,600    |
| 537        | 9.3             | 15,700    | 1100       | 19.6            | 22,100    | 1662       | 29.7            | 31,300    | 2225       | 39.8            | 41,400    |            |                 |           |
| 575        | 10.0            | 15,700    | 1137       | 20.4            | 22,100    | 1700       | 30.4            | 31,300    | 2262       | 40.5            | 41,400    |            |                 |           |

○高演色型:上記希望小売価格の312サイズまで1200円増、350~1512サイズまで2300円増、1550~2750サイズまで3500円増。  
磁石の個数:50~87サイズは1個、125~500サイズは2個、537~1475サイズは3個、1512~1625サイズは4個、1662~2150サイズは5個、2187~2487サイズは6個、2525~2750サイズは7個。

直流電源装置 別売 ▶P.258

1台の直流電源装置の容量(最大使用W数) ≥ 接続するLEDモジュール入力電力(W)の合計 (LEDモジュールA + LEDモジュールB + LEDモジュールC ...)

| 直流電源装置                              | 最大使用W数     | 定格   |             | 希望小売価格(円)                                    |        |
|-------------------------------------|------------|--|-------------|--|--------|
|                                     |            | 入力電圧   | 入力電流        |  |        |
| 非調光 ELD2-2416P <sup>※1</sup>        | 14W        | AC100V                                       | 0.36A       | 4,600  |        |
| 調光(非調光兼用) ELD2-2435FD <sup>※1</sup> | 28W        | AC100V                                       | 0.44A       | 9,650  |        |
|                                     |            | AC200V                                       | 0.22A       |  |        |
| 位相調光 ELD2430HDB <sup>※1,3</sup>     | 24W        | AC100V                                       | 0.39A       | 13,600                                       |        |
| 多灯用直流電源装置                           | 調光(非調光兼用)  | 非調光 ELD2475F <sup>※1</sup>                   | 52W         | AC100V 0.87A<br>AC200V 0.43A<br>AC242V 0.36A | 16,100 |
|                                     |            | PWM調光 ELD2-24240FD <sup>※2</sup>             | 168W (144W) | AC100V 2.67A<br>AC200V 1.31A<br>AC242V 1.10A | 22,300 |
|                                     |            | PWM調光 ELD24320FD <sup>※2</sup>               | 224W (192W) | AC100V 3.69A<br>AC200V 1.78A<br>AC242V 1.49A | 42,000 |
| DALI調光 ELD24150FDD <sup>※2</sup>    | 105W (90W) | AC100V 1.90A<br>AC200V 0.90A<br>AC242V 0.74A | 22,800      |  |        |

※1 周囲温度は5℃~40℃の範囲で使用してください。  
※2 周囲温度は5℃~40℃の範囲で使用してください。ただし、天井裏など40℃近傍で使用する場合は( )内の電力(W)で使用してください。  
※3 ELD2430HDB(位相調光)は、特性上調光下限でチラツキが発生する場合がありますが異常ではありません。

コード 別売

接続コード

HKL(片切り)  
接続コードは多灯用直流電源装置とLEDモジュールの接続に使用します。  
希望小売価格  
HKL3000 片切り 1,200円  
HKL4500 片切り 1,330円

延長コード

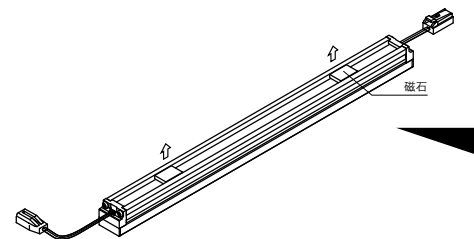
HKL  
延長コードは1灯用直流電源装置とLEDモジュールの接続およびLEDモジュール間を延長する場合に使用します。  
希望小売価格  
HKL100 690円  
HKL150 690円  
HKL300 990円  
HKL500 990円  
HKL1000 1,060円  
HKL2000 1,260円  
HKL3000 1,530円  
HKL4500 1,590円

取り付け方

本体の磁石で取り付ける

【注意】磁石で天井や高所に取り付けしないでください。

1 本体の磁石のみ

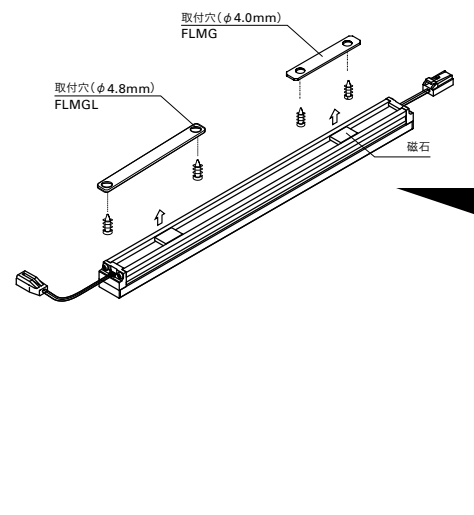


<埋め込み最小施工寸法>

16.4mm以上  
14.2mm以下

・放熱のため左右に隙間を空けてください。  
【注意】LEDモジュール側面が造営材に接触しないようにしてください。

2 本体の磁石 + マグネット受け金具 FLMGまたはFLMGL



取付穴(φ4.0mm) FLMG  
取付穴(φ4.8mm) FLMGL

**マグネット受け金具FLMG**

LEDモジュール本体の磁石を利用して取り付ける金具。  
本体:スチール(メッキ仕上げ)  
付属品:取付ねじ(3.5×12mmサラタッピングねじ) 6個

希望小売価格 3個  
FLMG 560円

単位:mm

<埋め込み最小施工寸法>

16.4mm以上  
16mm以下

・放熱のため左右に隙間を空けてください。  
【注意】LEDモジュール側面が造営材に接触しないようにしてください。

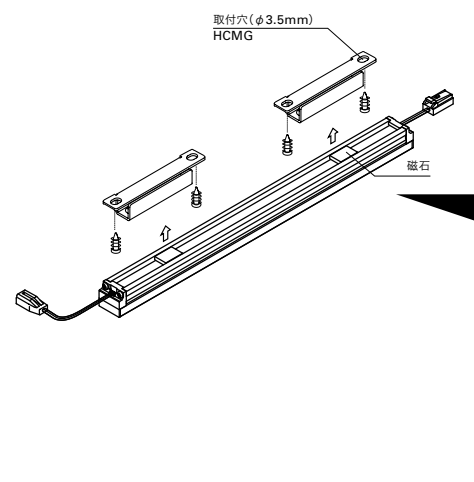
**マグネット受け金具FLMGL (ロング)**

LEDモジュール本体の磁石を利用して取り付ける金具。  
長さがあるので露出しに便利です。  
本体:スチール(メッキ仕上げ)  
付属品:取付ねじ(3×12mmサラタッピングねじ) 6個

希望小売価格 3個  
FLMGL 560円

単位:mm

3 本体の磁石 + マグネット受け金具 HCMG



取付穴(φ3.5mm) HCMG

**マグネット受け金具HCMG**

LEDモジュールのコネクタを背面に収めるスペースを作る台座(金具)です。  
サドルでの取り付けまたは磁石での取り付けができます。  
本体:スチール(メッキ仕上げ)  
付属品:取付ねじ1(3×12mmなベタタッピングねじ) 6個  
取付ねじ2(M3×4mm なべ小ねじ) 6個

希望小売価格 3個  
HCMG 670円

単位:mm

<埋め込み最小施工寸法>

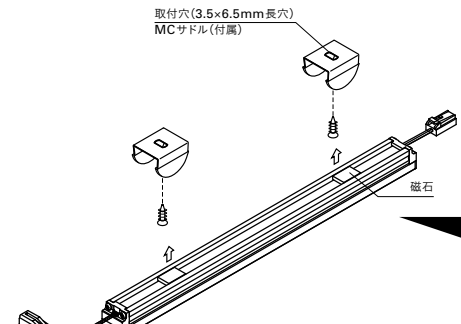
16.4mm以上  
24.5mm以下

・放熱のため左右に隙間を空けてください。  
【注意】LEDモジュール側面が造営材に接触しないようにしてください。

マグネット受け金具 HCMG  
コネクタ  
LEDモジュール

付属の取付金具で取り付ける

1 付属の取付金具のみ



取付穴(3.5×6.5mm長穴) MCサドル(付属)

**MCサドル(付属品)**  
造営材へ取り付けます

<埋め込み最小施工寸法>

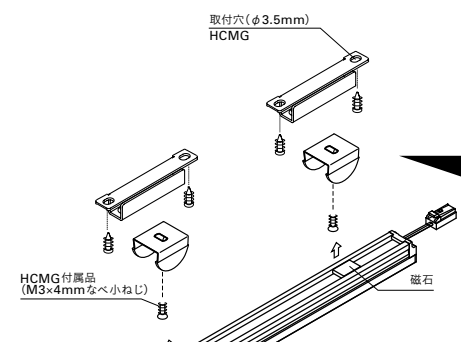
24.4mm以上  
16mm以下

【注意】LEDモジュール側面が造営材に接触しないようにしてください。  
【注意】LEDモジュール装着時、ホルダーの広がりや考慮して寸法を設定してください。

取付穴(3.5×6.5mm長穴)

単位:mm  
材質:ステンレス (PVCコーティング)

2 付属の取付金具 + マグネット受け金具 HCMG



取付穴(φ3.5mm) HCMG

HCMG付属品(M3×4mmなべ小ねじ)

マグネット受け金具 HCMG  
コネクタ  
取付金具  
LEDモジュール

<埋め込み最小施工寸法>

24.4mm以上  
26mm以下

【注意】LEDモジュール側面が造営材に接触しないようにしてください。  
【注意】LEDモジュール装着時、ホルダーの広がりや考慮して寸法を設定してください。

<コネクタとコードを固定する>

コネクタとコードをホルダー内に収納でき、コネクタによる影の発生を防ぎます。



**コネクタホルダーCFH**

本体:ポリカーボネート  
付属品:なベタタッピングねじ3×12mm 6個

希望小売価格 3個  
CFH 790円

取付穴(φ3.4)

単位:mm



取り付け方

別売の取付金具で照射角度を45°に調整して取り付ける

【注意】磁石で天井や高所に取り付けないでください。

1 マグネット付45度サドル MCMGS45

**マグネット付45度サドル MCMGS45**

照射角度45°に調整する場合に使用します。サドルの磁石を利用してマグネット受け金具などスチールへ取り付けができます。本体：ステンレス

希望小売価格 3個  
MCMGS45 970円

単位：mm

2 マグネット付45度サドルMCMGS45 + マグネット受け金具 FLMGまたはFLMGL

**マグネット受け金具FLMG**

LEDモジュール本体の磁石を利用して取り付ける金具。本体：スチール(メッキ仕上げ) 付属品：取付ねじ(3.5×12mmサラタッピングねじ) 6個

希望小売価格 3個  
FLMG 560円

単位：mm

**マグネット受け金具FLMGL (ロング)**

LEDモジュール本体の磁石を利用して取り付ける金具。長さがあるので量出しに便利です。本体：スチール(メッキ仕上げ) 付属品：取付ねじ(3×12mmサラタッピングねじ) 6個

希望小売価格 3個  
FLMGL 560円

単位：mm

本体の磁石で照射角度を変えて取り付ける

【注意】磁石で天井や高所に取り付けないでください。

1 マグネット受け斜め金具 MCMG20/25

**マグネット受け斜め金具 MCMG20/25**

LEDモジュール本体の磁石を利用して取り付け、取付け角度を20°または25°に調整できる金具。本体：スチール(メッキ仕上げ) 付属品：取付ねじ(3×12mmサラタッピングねじ) 6個

希望小売価格 3個  
MCMG20/25 900円

単位：mm

20°傾き時の寸法 (18.6) (19) (19)

25°傾き時の寸法 (19.3) (19.7)

<コネクタとコードを固定する>

コネクタとコードをホルダー内に収納でき、コネクタによる影の発生を防ぎます。



コネクタホルダーCFH

本体：ポリカーボネート 付属品：なべタッピングねじ3×12mm 6個

希望小売価格 3個  
CFH 790円

