

**注意** 適合直流電源装置を必ず使用してください。  
AC100Vを入力した場合、一瞬で故障します。

ご購入ありがとうございます。ご使用前に必ずお読みください。  
この説明書は取付工事が終わりましたら  
製品をご使用になるお客様に必ずお渡しく下さい。

23年2月13

営業本部 / 東京都品川区西五反田1-13-5:03-3492-4460 最新の連絡先はホームページhttp://www.dnlighting.co.jpをご確認ください。

**安全上の注意**



**警告**

- 取付工事やLEDモジュール交換、清掃のときは、必ず電源を切ってください。直流電源装置の故障、感電の原因となります。
- 万一、煙がたり、変な臭いがするなどの異常状態が発生した場合はすぐに電源を切ってください。そのまま使用すると、感電、火災の原因となります。また、異常状態がおさまったことを確認してから工事店、電器店に修理を依頼してください。
- 取付工事は、取扱説明書にしたがって確実にこなしてください。感電、火災、ケガの原因となります。
- LEDモジュールの取り付けは、LEDモジュールの質量に耐えるところに取扱説明書にしたがって確実にこなしてください。取り付けに不備があると落下し、感電、ケガの原因となります。



- LEDモジュールの分解、改造は絶対にしないでください。故障、落下、感電、火災の原因となります。



- LEDモジュールに内蔵されている電子部品には、絶対に触れないでください。感電の原因となります。
- 紙や布や断熱材などでおいたり、燃えやすいものに近づけないでください。故障、火災の原因となります。
- LEDモジュールの隙間に金属類や燃えやすいものを差し込まないでください。感電、火災の原因となります。
- 適合直流電源装置(別売)以外は使用しないでください。LEDモジュールの破損、発煙、点灯回路損傷の原因となります。(適合直流電源装置:ELD2-2416P、ELD2-2435FD、ELD2430HDB、ELD2475F、ELD2-24240FD、ELD24150FDD)



**注意**

- 屋外では使用しないでください。故障、感電、火災の原因となることがあります。
- 雨や水滴のかかる状態や温度の高いところで使用しないでください。故障、感電、火災の原因となることがあります。
- 床、什器等の清掃の際は、LEDモジュールに水や薬品がかからないように注意してください。故障、感電、火災の原因となることがあります。
- 振動や衝撃のあるところでは使用しないでください。故障、落下によるケガ、火災の原因となることがあります。
- 引火する危険性の雰囲気(ガソリン、可燃性スプレー、シンナー、ラッカーなど)で使用しないでください。火災、爆発の原因となることがあります。
- 腐食性雰囲気のあるところでは使用しないでください。故障、落下の原因となることがあります。
- 粉塵の多いところでは使用しないでください。火災の原因となることがあります。
- 暖房機器、火気などの上や近接したところでは使用しないでください。故障、火災の原因となることがあります。
- LEDモジュールを被照射面に近接した位置に取り付けしないでください。被照射面の変色や変質、火災の原因となることがあります。
- LEDモジュール取付時は、マグネット受け金具(別売)やMCサドルを用いて確実に取り付けてください。LEDモジュール落下によるケガの原因となることがあります。
- 点灯しているLEDモジュールを長時間直視するのはおやめください。目を痛めたり、目に悪影響を及ぼすおそれがあります。
- MCサドルを造営材へ取り付ける際は、LEDモジュールの磁石部を選び、一直線上に精度良く取り付けてください。LEDモジュール落下の原因となることがあります。

- 濡れた手でコネクタを抜き差ししないでください。感電の原因となることがあります。
- 過度な荷重をかけないでください。故障、落下の原因となることがあります。
- LEDモジュールの温度上昇は収納部の容積やLEDモジュールと周囲の造営材との距離に影響されますので、放熱には十分注意してください。放熱が悪いと、故障、火災の原因となることがあります。
- LEDモジュールに塗料などを塗らないでください。故障、破損、感電、火災の原因となることがあります。
- 点灯中や消灯後しばらくは、LEDモジュールが熱いので絶対に手や肌などを触れないでください。ヤケドの原因となることがあります。
- 取付穴をあけないでください。故障、感電、火災の原因となることがあります。
- 磁石を使用してLEDモジュールを天井や高所に取り付けしないでください。故障、落下によるケガの原因となることがあります。
- LEDモジュールやマグネット付45度サドル(別売)の磁石には非常に強い吸引力が働きますので、体の一部を挟まれないように注意してください。ケガの原因となることがあります。
- 可燃性造営材に取り付ける場合にはLEDモジュールとの間隔をとってください。火災の原因となることがあります。
- 誤って落下させたLEDモジュールは使用しないでください。故障、火災の原因となることがあります。
- 変形したサドルは使用しないでください。LEDモジュール落下によるケガの原因となることがあります。

**ご使用上の注意**

- 周囲温度は5℃～35℃の範囲で使用してください。LEDモジュールの短寿命、不点灯、チラツキの原因となることがあります。
- 点灯および消灯直後にLEDモジュールからの熱による金属の膨張収縮で、きしみ音が発生する場合がありますが、安全上に問題ありません。
- 清掃する際は、シンナーやベンジンなどの溶剤を使用しないでください。水または中性洗剤を湿らした柔らかい布でよく絞ってから拭いてください。
- 近くで赤外線リモコン機器を使用しないでください。リモコン機器が正常に動作しないことがあります。リモコンの受信部には、LEDモジュールの光が入らないよう配慮してください。
- LEDモジュールを並列に取り付ける場合は、LEDモジュール1台分の間隔以上離してください。熱干渉により光束が落ちたり、LEDモジュールの短寿命の原因となることがあります。
- 電源波形に歪みや変動があるときはチラツキを生じる場合があります。
- LED素子にはバラツキがあるため、同一形式商品でも商品ごとに発光色、明るさが異なる場合があります。ご了承ください。
- ラジオやテレビなどの音響および映像機器の近くで点灯すると、雑音が入ることがありますのでご注意ください。雑音が入るときはLEDモジュールから1m以上離して使用してください。

- 通電したままLEDモジュールを脱着しないでください。直流電源装置、LEDモジュール故障の原因となることがあります。
- 交換の際はLEDモジュールごと交換してください。LED素子単体では交換できませんのでご注意ください。
- LED素子は、経時的に光色、明るさのバラツキが発生する場合があります。ご了承ください。
- LEDモジュールの自重や磁石の磁力によるソリを防ぐよう、マグネット受け金具(別売)やMCサドルを配置してください。
- 987mm以上の長さのLEDモジュールは自重によるソリを防ぐよう、MCサドルを中央付近にも配置してください。
- 什器等の絶縁性能試験を実施する際は、LEDモジュールを必ず取り外しておこなってください。LEDモジュールが故障します。
- 磁石に磁気カードやメモリー等の電子記憶媒体などを近づけないでください。磁気の影響により、記録内容が消去されるおそれがあります。
- 磁石をパソコンやディスプレイ、時計などの磁気の影響を受けやすい電子機器に近づけないでください。磁気の影響により、故障の原因となることがあります。
- 調光する際は、指定の調光用直流電源装置と調光器を必ず使用してください。
- 被照射物の染料や顔料の特性によって、LEDの可視光により退色や変色する場合があります。

**保守・点検**

- 照明器具および関連部品(直流電源装置、ランプ、モジュール含む)には寿命があります。
- 設置して8～10年経つと、外観に異常がなくても内部の劣化が進行しています。点検・交換をおすすめします。  
※ 使用条件は周囲温度30℃、1日10時間点灯、年間3000時間点灯。(JIS C 8105-1解説による)  
※ LED光源は寿命がきてても、暗くなりますが点灯し続けます。点灯できるからといって継続して使用が可能というわけではありません。

- 周囲温度が高い場合、点灯時間が長い場合は、寿命が短くなります。
- 1年に1回は、「安全チェックシート」により、自主点検してください。(弊社のホームページまたは製品カタログに掲載)
- 3年に1回は、工事店等の専門家による点検をお受けください。
- 点検せずに長期間使い続けると、まれに、発煙・発火・感電などに至る恐れがあります。

形式*1,*2	全長(mm)	LEDモジュール入力電力(W)	本体質量*3(kg)
MC-LED4- 87□□■-MG	87	1.3	0.05(0.05)
MC-LED4- 312□□■-MG	312	5.5	0.08(0.09)
MC-LED4- 500□□■-MG	500	8.8	0.12(0.13)
MC-LED4- 837□□■-MG	837	14.8	0.18(0.20)
MC-LED4- 987□□■-MG	987	17.5	0.21(0.23)
MC-LED4-1137□□■-MG	1137	20.4	0.24(0.26)
MC-LED4-1250□□■-MG	1250	22.3	0.26(0.28)
MC-LED4-1512□□■-MG	1512	27.1	0.30(0.33)
MC-LED4-1737□□■-MG	1737	31.2	0.35
MC-LED4-1962□□■-MG	1962	35.2	0.39
MC-LED4-2262□□■-MG	2262	40.5	0.45
MC-LED4-2487□□■-MG	2487	44.6	0.49
MC-LED4-2750□□■-MG	2750	49.4	0.53

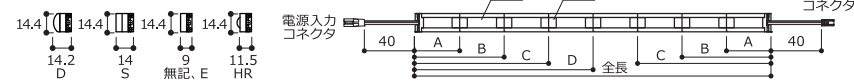
(仕様と定格は予告なく変更することがあります。)

適合直流電源装置形式*6	最大使用W数*4
ELD2-2416P*5	14Wまで
ELD2-2435FD*5(非調光・調光兼用)	28Wまで
ELD2430HDB(非調光・調光兼用)	24Wまで
ELD2475F*5*7	52Wまで
ELD2-24240FD*5*7(非調光・調光兼用)	168W(144W)*6まで
ELD24150FDD(非調光・調光兼用)	105W(90W)*6まで

- ※1 形式の□□は色記号(L24、L28、L30は電球色、WWは温白色、Wは白色、Nは昼白色)
- ※2 形式の■はカバー仕様(Dは乳白半透明ドーム型、Sは乳白半透明スクエア型、無記は透明、Eは乳白半透明、HRはーフフロッドレンズ。無記、E、HRは1512サイズまで。)
- ※3 MC-LED4-HR-MGの質量は( )内の値
- ※4 最大使用W数は、LEDモジュール入力電力を使用し、組み合わせたとときの値です。ただし、直列配線LEDモジュール長合計は、長さ2750mm以下としてください。
- ※5 段調光アダプタSDA150との併用で段調光可能。
- ※6 直流電源装置は周囲温度5℃～40℃の範囲で使用してください。ただし、直流電源装置ELD2-24240FD、ELD24150FDDを天井裏など40℃近傍で使用する場合は( )内の電力で使用してください。
- ※7 集中電源システムでの使用可能。

## 各部の名称と外形寸法

### MC-LED4-MG



単位:mm  
 本体:アルミ(アルマイト仕上げ) 磁石位置・個数 (-は磁石無し)  
 付属品:MCサドル 50~950サイズは2ヶ  
 987~1962サイズは3ヶ  
 2000~2487サイズは5ヶ  
 2525~2750サイズは6ヶ

## 取付方法

### 1. 本体の取り付け

#### MCサドル(付属)での取り付け

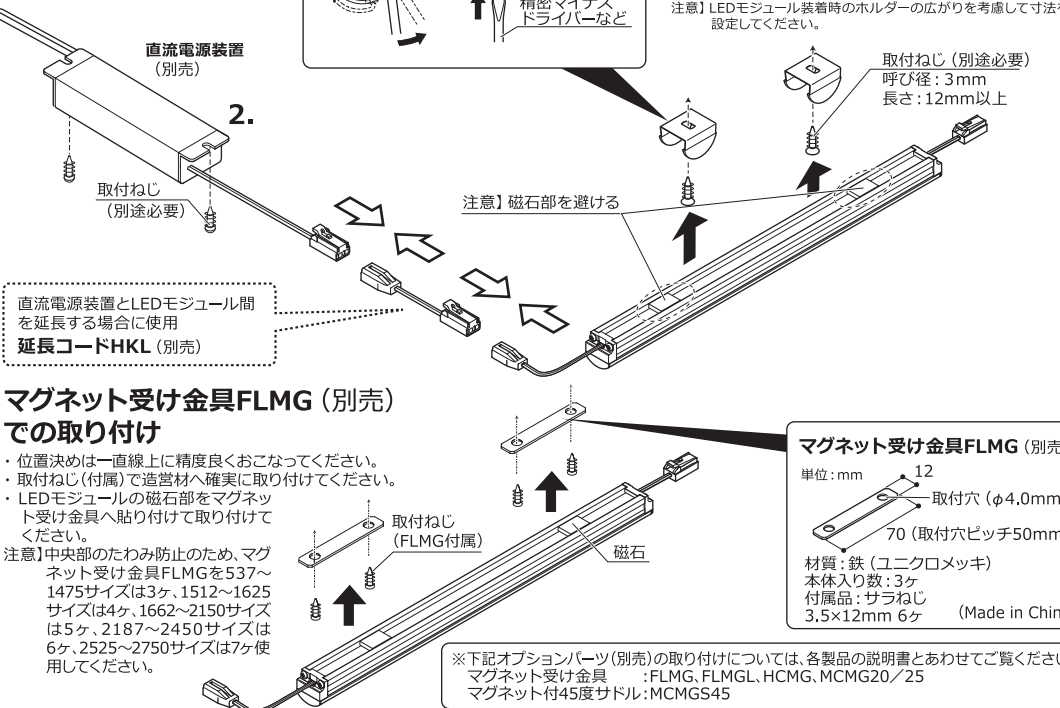
- 位置決めは本体の磁石部を避け、一直線上に精度良くおこなってください。
- 取付ねじ(別途必要)で造営材へ確実に取り付けてください。
- 本体の横溝にMCサドルのツメが引っかかるまで押し込んでください。
- 注意] 磁石部ではねじ頭が本体に当たり完全装着できません。
- 注意] 中央部のたわみ防止のため、MCサドルを50~950サイズは2ヶ、987~1962サイズは3ヶ、2000~2487サイズは5ヶ、2525~2750サイズは6ヶ使用してください。

#### MCサドル(付属)

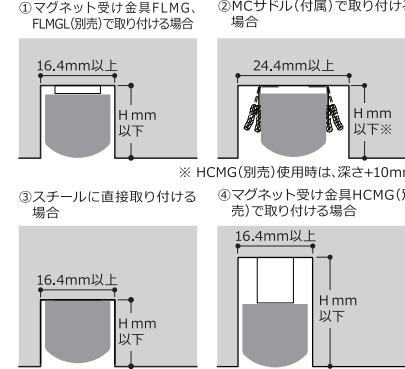
造営材へ取り付けます  
 取付穴  
 (3.5×6.5mm長穴)  
 単位:mm  
 材質:ステンレス(PVCコーティング)  
 注意] 本体の磁石部を避けて取り付けてください。

<取り付け方>  
 ・本体の横溝にMCサドルのツメが引っかかるまで押し込む

<取り外し方>  
 ・MCサドルとLEDモジュールの隙間へ精密マイナスドライバーなどを差し込んで押し広げ、MCサドルの端を支点にして、槌の原理でLEDモジュールを押し出してください。



#### <埋め込み最小施工寸法>



## 2. 直流電源装置(別売)の接続

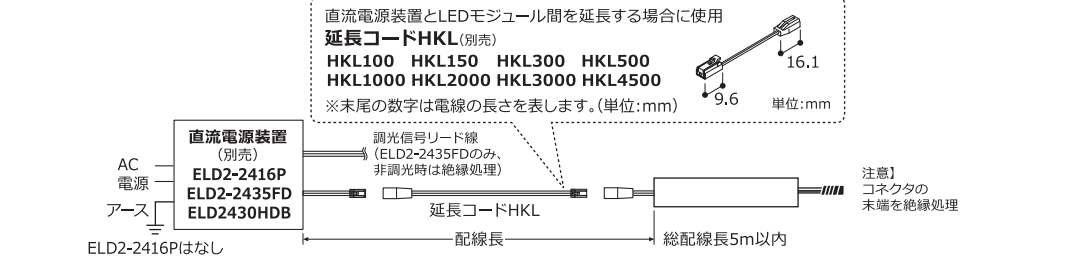
※必ず電源を切ってください。

注意 直流電源装置の最大使用W数以下で使用。(故障の原因)

直流電源装置の取り扱いについては、各製品の取扱説明書をご覧ください。

### ●ELD2-2416P、ELD2-2435FD、ELD2430HDBを使用する場合

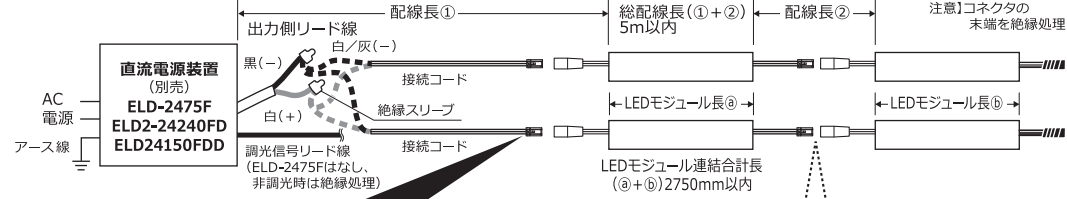
- 専用コードHKL(別売)を必ず使用し下図の通り配線してください。
- 調光用直流電源装置と調光器の接続については各調光器の取扱説明書をご覧ください。



注意 ・総配線長は5m以内。(チラツキや暗点灯の原因)

### ●ELD2475F、ELD2-24240FD、ELD24150FDDを使用する場合

- 専用コードHKL(別売)を必ず使用し下図の通り配線してください。
- LEDモジュール連結合計長が2750mmを超える場合は、直流電源装置 出力側リード線の末端で分岐してLEDモジュールを接続してください。
- 調光用直流電源装置と調光器の接続については各調光器の取扱説明書をご覧ください。

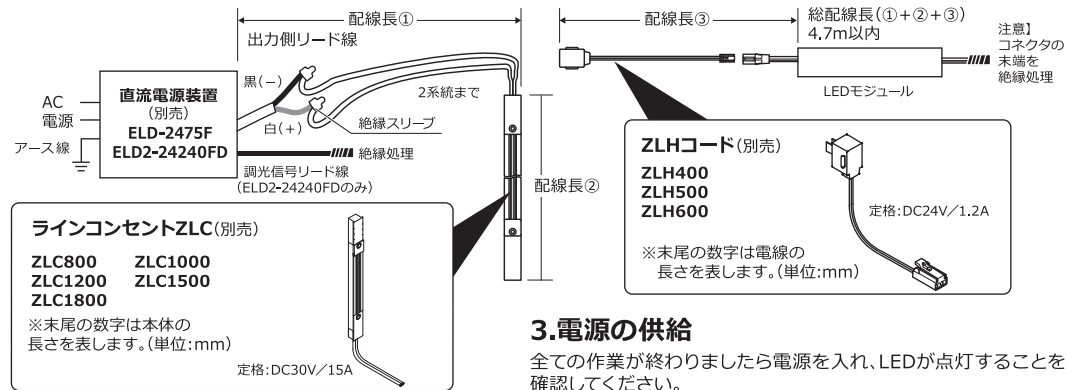


注意 ・総配線長は5m以内、LEDモジュール連結合計長は2750mm以内。(チラツキや暗点灯の原因)



### ●集中電源システムELD2475F、ELD2-24240FDを使用する場合

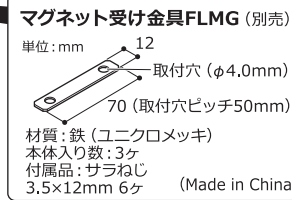
- ラインコンセントZLC(別売)とZLHコード(別売)を使用し、ラインコンセントZLCの電線を直流電源装置の出力側リード線へ圧着接続してください。
- ELD2-24240FDは調光信号リード線(白、黒/シース色:灰)を絶縁処理してください。



注意 ・総配線長は4.7m以内、LEDモジュール連結合計長は1512mm以内。(チラツキや暗点灯の原因)

### マグネット受け金具FLMG(別売)での取り付け

- 位置決めは一直線上に精度良くおこなってください。
- 取付ねじ(付属)で造営材へ確実に取り付けてください。
- LEDモジュールの磁石部をマグネット受け金具へ貼り付けて取り付けしてください。
- 注意] 中央部のたわみ防止のため、マグネット受け金具FLMGを537~1475サイズは3ヶ、1512~1625サイズは4ヶ、1662~2150サイズは5ヶ、2187~2450サイズは6ヶ、2525~2750サイズは7ヶ使用してください。



※下記オプションパーツ(別売)の取り付けについては、各製品の説明書とあわせてご覧ください。  
 マグネット受け金具 : FLMG、FLMGL、HCMG、MCMG20/25  
 マグネット付45度サドル: MCMGS45

## 3. 電源の供給

全ての作業が終わりましたら電源を入れ、LEDが点灯することを確認してください。