

電源別置 屋内 73 サイズ 6 一般色 6 高演色 PWM 3%-100% 調光 位相 1%-100% 調光 DALI 5%-100% 調光 ビックリ! 磁石付 埋込み可

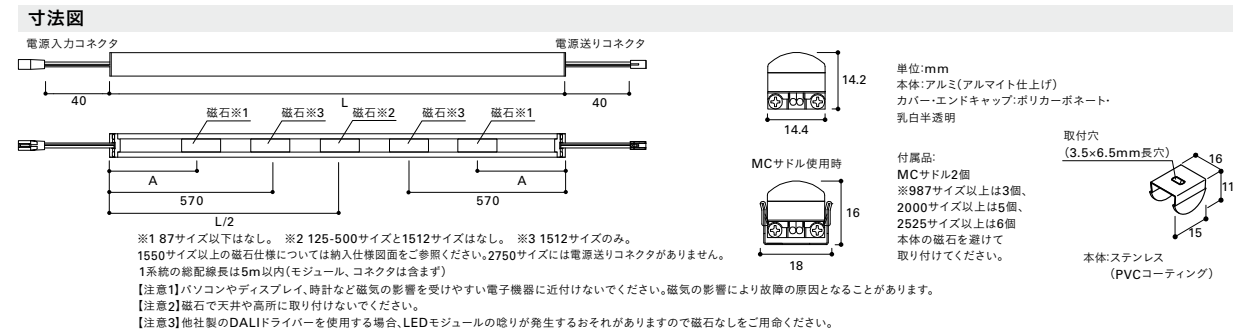
LEDモジュール
MC-LED4 D



連結長最大 2750mm

MC-LED4 - 500 N D - MG (例)

製品種別	サイズ(L)	色記号:色温度	カバー
(50) (350) (650) (950) 1250 (1550) (1850) (2150) (2450)	87 (387) (687) 987 (1287) (1587) (1887) (2187) 2487	N : 5000K H50 : 5000K (高演色型)	ドーム型
(125) (425) (725) (1025) (1325) (1625) (1925) (2225) (2525)	(162) (462) (762) (1062) (1362) (1662) 1962 2262 (2562)	W : 4200K H42 : 4200K (高演色型)	カバー
(200) 500 (800) (1100) (1400) (1700) (2000) (2300) (2600)	(237) (537) 837 1137 (1437) 1737 (2037) (2337) (2637)	WW : 3500K H35 : 3500K (高演色型)	
(275) (575) (875) (1175) (1475) (1775) (2075) (2375) (2675)	312 (612) (912) (1212) 1512 (1812) (2112) (2412) (2712)	L30 : 3000K H30 : 3000K (高演色型)	
		L28 : 2800K H28 : 2800K (高演色型)	
		L24 : 2400K H22 : 2200K (高演色型)	
()は特寸	2750		磁石付



形式 (□:色記号)	サイズ L(mm)	A(mm) 磁石 取付寸法	磁石 個数	質量 (kg)	LED モジュール 入力電力 (W) ※1	入力 電力 (A) ※2	入力 電力 (W) ※2	全光束 (lm) N(5000K) ※3	希望 小売価格 (円)	色記号(色温度 K) 平均演色評価数 (Ra)					
										N(5000K) Ra86	W(4200K) Ra86	WW(3500K) Ra86	L30(3000K) Ra83	L28(2800K) Ra83	L24(2400K) Ra83
MC-LED4- 87□□ D-MG	87	-	1	0.05	1.3	0.04	3.4	130	6,210	△	△	○	○	○	△
MC-LED4- 312□□ D-MG	312	80	2	0.08	5.5	0.09	8.1	500	8,280	△	△	○	○	○	△
MC-LED4- 500□□ D-MG	500	120	2	0.12	8.8	0.12	11.5	820	10,200	△	△	○	○	○	△
MC-LED4- 837□□ D-MG	837	120	3	0.18	14.8	0.19	18.5	1390	15,700	△	△	○	○	○	△
MC-LED4- 987□□ D-MG	987	120	3	0.21	17.5	0.22	21.0	1630	18,400	△	△	○	○	○	△
MC-LED4-1137□□ D-MG	1137	120	3	0.24	20.4	0.25	24.5	1870	22,100	△	△	○	○	○	△
MC-LED4-1250□□ D-MG	1250	120	3	0.26	22.3	0.27	26.5	2030	23,000	△	△	○	○	○	△
MC-LED4-1512□□ D-MG	1512	120	4	0.30	27.1	0.32	31.5	2440	26,700	△	△	○	○	○	△
MC-LED4-1737□□ D-MG	1737	120	5	0.35	31.2	0.36	36.0	2830	31,300	△	△	○	○	○	△
MC-LED4-1962□□ D-MG	1962	120	5	0.39	35.2	0.41	40.5	3200	35,000	△	△	○	○	○	△
MC-LED4-2262□□ D-MG	2262	120	6	0.45	40.5	0.47	46.5	3690	41,400	△	△	○	○	○	△
MC-LED4-2487□□ D-MG	2487	120	6	0.49	44.6	0.51	51.0	4060	45,100	△	△	○	○	○	△
MC-LED4-2750□□ D-MG	2750	120	7	0.53	49.4	0.56	56.0	4480	50,600	△	△	○	○	○	△

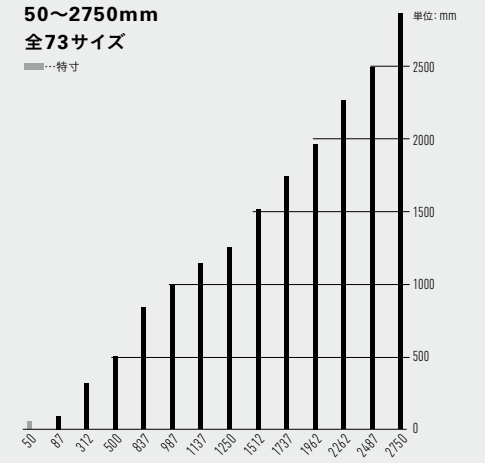
※1 LEDモジュール入力電力はDC24V時の値です。 ※2 入力電流及び入力電力は直流電源装置 EL02475FをAC100V, 50/60Hzで使用した時の値です。 ※3 全光束比 N:100%、W:95%、WW:91%、L30:88%、L28:87%、L24:86%
○入力特性についてはホームページの商品データダウンロードをご覧ください。

光寿命 40000h 周囲温度 5c~35c

POINT



連結時に発光面および側面の光が途切れず美しいライン照明、間接照明が実現できます。



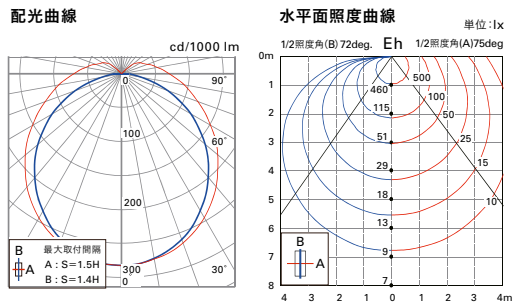
スリムサイズで埋め込み取り付け可能



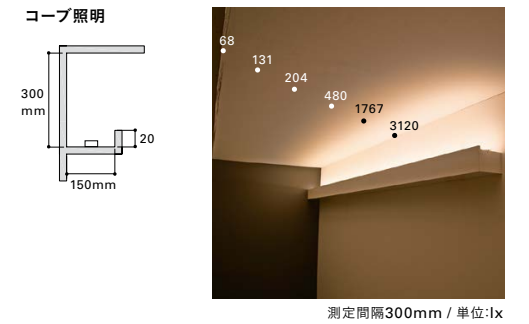
間接照明だけでなく、明るいの直接照明もおすすです。 灯具が見えてもミニマルなデザインで様々なシーンで活躍します。

●横浜ハウス 西神中央展示場 / 撮影:スタジオマップ 前田誠士 ●日日 gallery nichinichi / 撮影:金子俊男

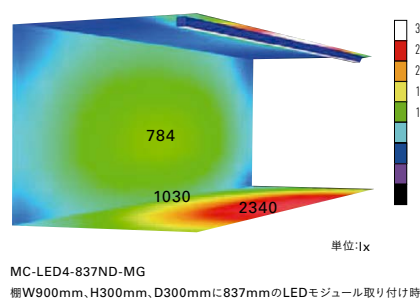
配光特性 (MC-LED4-987ND-MG)



照度分布 (MC-LED4-1512L28D-MG×2灯) ▶P.524



照度データ



MC-LED4-837ND-MG 幅W900mm, H300mm, D300mmに837mmのLEDモジュール取り付け時

直流電源装置と電源コード組み合わせ

1系統(直列)の構成条件

条件① ■ LEDモジュール連結長 → **2750mm以内** 例) LEDモジュールA + LEDモジュールB ...

条件② ■ 総配線長 → **5m以内** 例) 配線長① + 配線長② ...

※総配線長にモジュール、コネクタは含まない。

組み合わせ構成例

1灯用

非調光

多灯用

調光結線図は ▶ P.264

電源別置

PWM 調光範囲 3%~100%

位相 調光範囲 1%~100%

調光(非調光)兼用

1灯用

多灯用

バータイプ

MC-LED4 D

適合調光器 ▶ P.260,284

調光ドライバ(調光下限1%) ▶ P.269,285

段調光アダプタ ▶ P.294

棚照照明集中電源システム ▶ P.328

PWM制御 AC100V・15A	PDC1500T 希望小売価格 20,500円	PWM制御 PDD240D 希望小売価格 15,000円
位相制御 AC100V・3A	PDC1000S 希望小売価格 15,600円	位相制御 PDD240DB 希望小売価格 15,000円
	BDC300S 希望小売価格 13,800円	
	BDC300GS 希望小売価格 15,800円	

SDA240 希望小売価格 4,830円

全サイズの希望小売価格とLEDモジュール入力電力(W)

サイズ L (mm)	LEDモジュール入力電力(W)	希望小売価格(円)	サイズ L (mm)	LEDモジュール入力電力(W)	希望小売価格(円)	サイズ L (mm)	LEDモジュール入力電力(W)	希望小売価格(円)	サイズ L (mm)	LEDモジュール入力電力(W)	希望小売価格(円)	サイズ L (mm)	LEDモジュール入力電力(W)	希望小売価格(円)
50	0.67	6,210	612	10.8	15,700	1175	20.8	23,000	1737	31.2	31,300	2300	41.2	45,100
87	1.3	6,210	650	11.5	15,700	1212	21.6	23,000	1775	31.9	35,000	2337	42.0	45,100
125	2.0	8,280	687	12.2	15,700	1250	22.3	23,000	1812	32.4	35,000	2375	42.7	45,100
162	2.6	8,280	725	12.9	15,700	1287	23.0	26,700	1850	33.1	35,000	2412	43.2	45,100
200	3.3	8,280	762	13.4	15,700	1325	23.7	26,700	1887	33.8	35,000	2450	43.9	45,100
237	4.0	8,280	800	14.1	15,700	1362	24.4	26,700	1925	34.5	35,000	2487	44.6	45,100
275	4.8	8,280	837	14.8	15,700	1400	24.9	26,700	1962	35.2	35,000	2525	45.3	50,600
312	5.5	8,280	875	15.6	18,400	1437	25.6	26,700	2000	35.7	41,400	2562	46.0	50,600
350	6.0	10,200	912	16.3	18,400	1475	26.4	26,700	2037	36.4	41,400	2600	46.8	50,600
387	6.7	10,200	950	17.0	18,400	1512	27.1	26,700	2075	37.2	41,400	2637	47.2	50,600
425	7.4	10,200	987	17.5	18,400	1550	27.8	31,300	2112	37.9	41,400	2675	48.0	50,600
462	8.1	10,200	1025	18.2	22,100	1587	28.3	31,300	2150	38.6	41,400	2712	48.7	50,600
500	8.8	10,200	1062	18.9	22,100	1625	29.0	31,300	2187	39.3	41,400	2750	49.4	50,600
537	9.3	15,700	1100	19.6	22,100	1662	29.7	31,300	2225	39.8	41,400			
575	10.0	15,700	1137	20.4	22,100	1700	30.4	31,300	2262	40.5	41,400			

○高演色型:上記希望小売価格の312サイズまで1200円増、350~1512サイズまで2300円増、1550~2750サイズまで3500円増。
磁石の個数:50~87サイズは1個、125~500サイズは2個、537~1475サイズは3個、1512~1625サイズは4個、1662~2150サイズは5個、2187~2487サイズは6個、2525~2750サイズは7個。

直流電源装置 別売 ▶ P.258

1台の直流電源装置の容量(最大使用W数) ≥ 接続するLEDモジュール入力電力(W)の合計 (LEDモジュールA + LEDモジュールB + LEDモジュールC ...)

直流電源装置	最大使用W数	定格		希望小売価格(円)
		入力電圧	入力電流	
非調光 ELD2-2416P ^{※1}	14W	AC100V	0.36A	4,600
調光(非調光)兼用 ELD2-2435FD ^{※1}	28W	AC100V	0.44A	9,650
		AC200V AC242V	0.22A 0.19A	
位相調光 ELD2430HDB ^{※1,※3}	24W	AC100V	0.39A	13,600
非調光 ELD2475F ^{※1}	52W	AC100V AC200V AC242V	0.87A 0.43A 0.36A	16,100
調光(非調光)兼用 ELD2-24240FD ^{※2}	168W (144W)	AC100V	2.67A	22,300
		AC200V AC242V	1.31A 1.10A	
調光(非調光)兼用 ELD24320FD ^{※2}	224W (192W)	AC100V	3.69A	42,000
		AC200V AC242V	1.78A 1.49A	
DALI調光 ELD24150FDD ^{※2}	105W (90W)	AC100V	1.90A	22,800
		AC200V AC242V	0.90A 0.74A	

※1 周囲温度は5℃~40℃の範囲で使用してください。
※2 周囲温度は5℃~40℃の範囲で使用してください。ただし、天井裏など40℃近傍で使用する場合()内の電力(W)で使用してください。
※3 ELD2430HDB(位相調光)は、特性上調光下限でチラツキが発生する場合がありますが異常ではありません。

コード 別売

接続コード

白(+)
白(-)

DC24V・2A 単位:mm

HKL(片切り)

接続コードは多灯用直流電源装置とLEDモジュールの接続に使用します。
希望小売価格
HKL3000 片切り 1,200円
HKL4500 片切り 1,330円

※末尾数値はmm単位で電線の長さを表します。

延長コード

DC24V・2A 単位:mm

HKL

延長コードは1灯用直流電源装置とLEDモジュールの接続およびLEDモジュール間を延長する場合に使用します。

希望小売価格
HKL100 690円
HKL150 690円
HKL300 990円
HKL500 990円
HKL1000 1,060円
HKL2000 1,260円
HKL3000 1,530円
HKL4500 1,590円

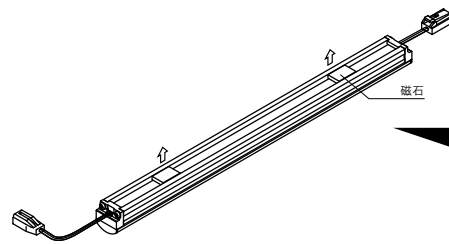
※末尾数値はmm単位で電線の長さを表します。

取り付け方

本体の磁石で取り付ける

【注意】磁石で天井や高所に取付けないでください。

1 本体の磁石のみ

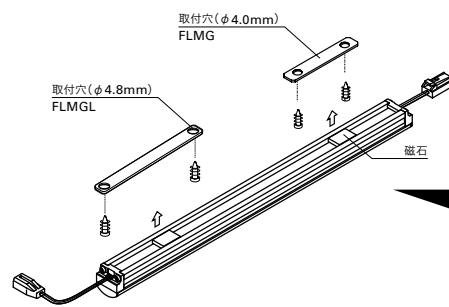


<埋め込み最小施工法>

16.4mm以上
14.2mm以下

・放熱のため左右に隙間を空けてください。
【注意】LEDモジュール側面が造営材に接触しないようにしてください。

2 本体の磁石 + マグネット受け金具 FLMGまたはFLMGL



マグネット受け金具FLMG

LEDモジュール本体の磁石を利用して取り付ける金具。
本体: スチール(メッキ仕上げ)
付属品: 取付ねじ(3.5×12mmサラタッピングねじ) 6個

希望小売価格 3個
FLMG 560円

単位: mm

マグネット受け金具FLMGL (ロング)

LEDモジュール本体の磁石を利用して取り付ける金具。
長さがあるので墨出しに便利です。
本体: スチール(メッキ仕上げ)
付属品: 取付ねじ(3×12mmサラタッピングねじ) 6個

希望小売価格 3個
FLMGL 560円

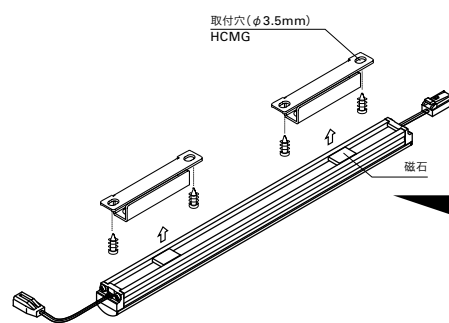
単位: mm

<埋め込み最小施工法>

16.4mm以上
16mm以下

・放熱のため左右に隙間を空けてください。
【注意】LEDモジュール側面が造営材に接触しないようにしてください。

3 本体の磁石 + マグネット受け金具 HCMG



マグネット受け金具HCMG

LEDモジュールのコネクタを背面に収めるスペースを作る台座(金具)です。
サドルでの取り付けまたは磁石での取り付けができます。
本体: スチール(メッキ仕上げ)
付属品: 取付ねじ1(3×12mmなベタタッピングねじ) 6個
取付ねじ2(M3×4mm なべ小ねじ) 6個

希望小売価格 3個
HCMG 670円

単位: mm

<埋め込み最小施工法>

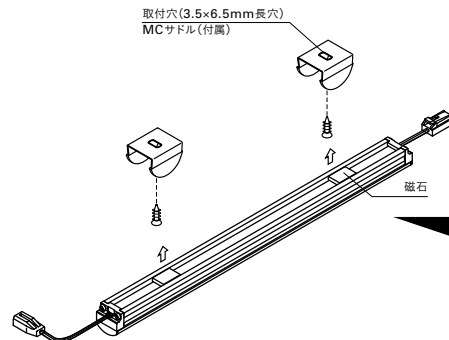
16.4mm以上
24.5mm以下

・放熱のため左右に隙間を空けてください。
【注意】LEDモジュール側面が造営材に接触しないようにしてください。

マグネット受け金具 HCMG コネクタ LEDモジュール

付属の取付金具で取り付ける

1 付属の取付金具のみ



MCサドル(付属品)
造営材へ取り付けます

取付穴(3.5×6.5mm長穴)
MCサドル(付属品)

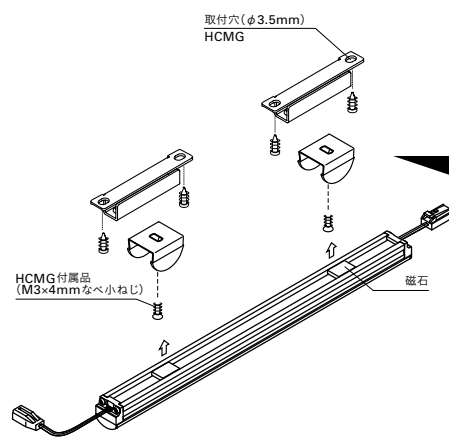
単位: mm
材質: ステンレス (PVCコーティング)

<埋め込み最小施工法>

24.4mm以上
16mm以下

【注意】LEDモジュール側面が造営材に接触しないようにしてください。
【注意】LEDモジュール装着時、ホルダーの広がりや考慮して寸法を設定してください。

2 付属の取付金具 + マグネット受け金具 HCMG



<埋め込み最小施工法>

24.4mm以上
26mm以下

【注意】LEDモジュール側面が造営材に接触しないようにしてください。
【注意】LEDモジュール装着時、ホルダーの広がりや考慮して寸法を設定してください。

マグネット受け金具 HCMG コネクタ 取付金具 LEDモジュール

<コネクタとコードを固定する>

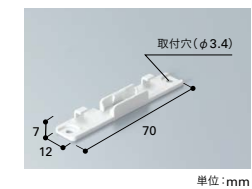
コネクタとコードをホルダー内に収納でき、コネクタによる影の発生を防ぎます。



コネクタホルダーCFH

本体: ポリカーボネート
付属品: なベタタッピングねじ3×12mm 6個

希望小売価格 3個
CFH 790円



取り付け方

別売の取付金具で照射角度を45°に調整して取り付ける

【注意】磁石で天井や高所に取り付けしないでください。

1 マグネット付45度サドルMCMGS45

マグネット付45度サドル MCMGS45

照射角度45°に調整する場合に使用します。サドルの磁石を利用してマグネット受け金具などスチールへ取り付けができます。本体：ステンレス

希望小売価格 3個
MCMGS45 970円

単位：mm

18
18
45°

2 マグネット付45度サドルMCMGS45 + マグネット受け金具 FLMGまたはFLMGL

マグネット受け金具FLMG

LEDモジュール本体の磁石を利用して取り付ける金具。本体：スチール(メッキ仕上げ) 付属品：取付ねじ(3.5×12mmサラタッピングねじ) 6個

希望小売価格 3個
FLMG 560円

単位：mm

12 70 t1.6
19.6

マグネット受け金具FLMGL (ロング)

LEDモジュール本体の磁石を利用して取り付ける金具。長さがあるので量出しに便利です。本体：スチール(メッキ仕上げ) 付属品：取付ねじ(3×12mmサラタッピングねじ) 6個

希望小売価格 3個
FLMGL 560円

単位：mm

150 9 t1.6
45°

本体の磁石で照射角度を変えて取り付ける

【注意】磁石で天井や高所に取り付けしないでください。

1 マグネット受け斜め金具 MCMG20/25

マグネット受け斜め金具 MCMG20/25

LEDモジュール本体の磁石を利用して取り付け、取付け角度を20°または25°に調整できる金具。本体：スチール(メッキ仕上げ) 付属品：取付ねじ(3×12mmサラタッピングねじ) 6個

希望小売価格 3個
MCMG20/25 900円

単位：mm

15.9 82
20° 25°
20°傾きの寸法 (17) (18)
25°傾きの寸法 (17.4) (18.4)

<コネクタとコードを固定する>

コネクタとコードをホルダー内に収納でき、コネクタによる影の発生を防ぎます。



コネクタホルダーCFH

本体：ポリカーボネート 付属品：なべタッピングねじ3×12mm 6個

希望小売価格 3個
CFH 790円

