

DNL

コネクタホルダー

20YCH

(数量：5個)

お買い上げありがとうございました。ご使用前に必ずお読みください。
この説明書は取付工事が終わりましたら製品をご使用になるお客様に必ずお渡しください。

DNライティング株式会社

営業本部
〒141-0031 東京都品川区西五反田1-13-5
Tel 03-3492-4460

安全上の注意



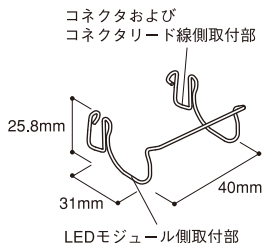
注意

- LED モジュールに確実に取り付けてください。取り付けに不備があると、コネクタホルダー落下によるケガの原因となることがあります。

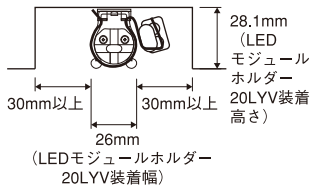
ご使用上の注意

- LED モジュールとコネクタホルダーの位置が合わない時は、コネクタホルダーを無理に押し込まないで、コネクタホルダーの形状に合わせて、LED モジュールの固定金具を付け直してください。コネクタホルダー落下によるケガの原因となることがあります。

各部の名称と外形寸法



設置前に予め必要な寸法



下向き取り付けの場合は、熱が籠らない様にしてください。



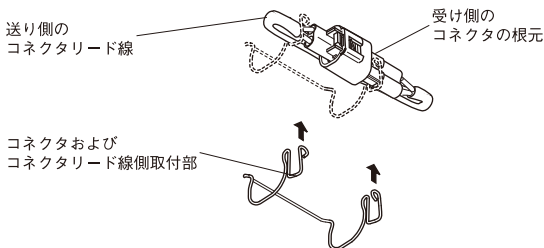
本体：ステンレス

本製品は軒下用 LED モジュール FLWP のコネクタおよびコネクタリード線の垂れ下がり防止のために取り付けるホルダーです。

取付方法

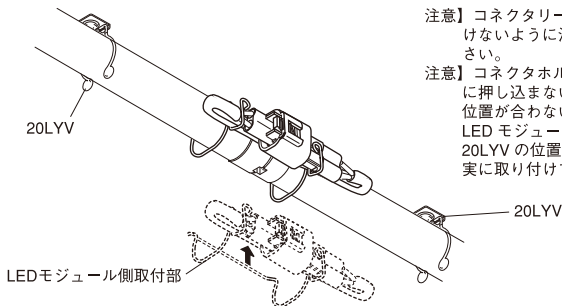
1.コネクタとコネクタリード線を挟み込む

- ・接続されたコネクタの「送り側のコネクタリード線」と「受け側のコネクタの根元」をコネクタおよびコネクタリード線取付部へ挟み込みます。



2.LEDモジュールへ取り付ける

- ・挟み込んだコネクタとコネクタリード線が外れない様に LED モジュール側取付部を LED モジュールへ取り付けてください。



【注意】コネクタリード線を傷つけないように注意してください。

【注意】コネクタホルダーは無理に押し込まないでください。位置が合わない場合は、LED モジュールホルダー 20LYV の位置を調整し、確実に取り付けてください。