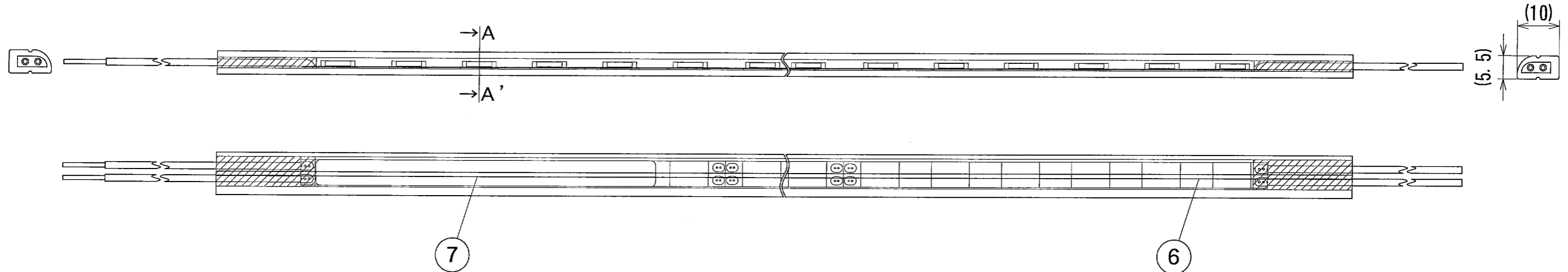
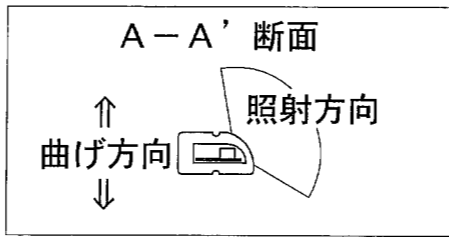
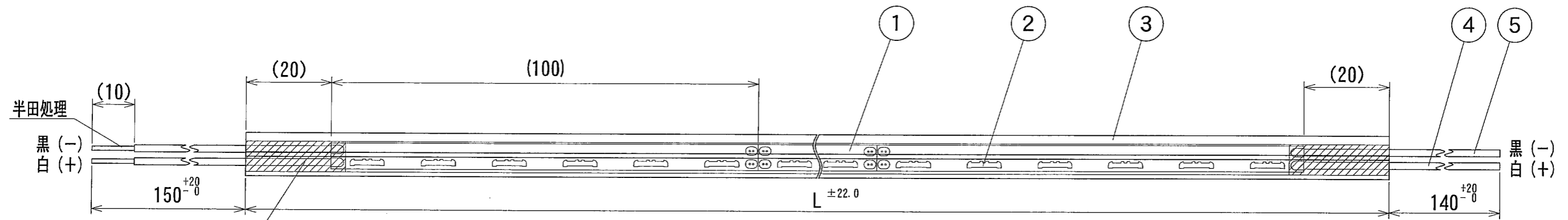


納入仕様図面



色記号/色温度	光源色	平均演色評価数 Ra
L24/2400K	電球色	80
L28/2800K	電球色	
L30/3000K	電球色	
WW/3500K	温白色	
W/4200K	白色	
N/5000K	昼白色	

●付属品●
取扱説明書 1枚

電源 入力電圧DC24V 使用場所 軒下用 最小曲げ半径 50mm

形式	全長 L (mm)	入力電流 (A)	入力電力 (W)	本体質量 (kg)	形式	全長 L (mm)	入力電流 (A)	入力電力 (W)	本体質量 (kg)
FXS-LED 100A (L24・L28・L30・WW・W・N) -WP-D1	140	0.04	1.1	0.02	FXS-LED1300A (L24・L28・L30・WW・W・N) -WP-D1	1340	0.58	14.0	0.08
FXS-LED 200A (L24・L28・L30・WW・W・N) -WP-D1	240	0.09	2.2	0.03	FXS-LED1400A (L24・L28・L30・WW・W・N) -WP-D1	1440	0.63	15.0	0.09
FXS-LED 300A (L24・L28・L30・WW・W・N) -WP-D1	340	0.14	3.3	0.03	FXS-LED1600A (L24・L28・L30・WW・W・N) -WP-D1	1640	0.71	17.0	0.10
FXS-LED 400A (L24・L28・L30・WW・W・N) -WP-D1	440	0.18	4.4	0.04	FXS-LED1700A (L24・L28・L30・WW・W・N) -WP-D1	1740	0.75	18.0	0.10
FXS-LED 600A (L24・L28・L30・WW・W・N) -WP-D1	640	0.27	6.6	0.05	FXS-LED1800A (L24・L28・L30・WW・W・N) -WP-D1	1840	0.79	19.0	0.11
FXS-LED 700A (L24・L28・L30・WW・W・N) -WP-D1	740	0.32	7.7	0.05	FXS-LED1900A (L24・L28・L30・WW・W・N) -WP-D1	1940	0.83	20.0	0.11
FXS-LED 800A (L24・L28・L30・WW・W・N) -WP-D1	840	0.37	8.8	0.06	FXS-LED2100A (L24・L28・L30・WW・W・N) -WP-D1	2140	0.91	22.0	0.12
FXS-LED 900A (L24・L28・L30・WW・W・N) -WP-D1	940	0.41	9.9	0.06	FXS-LED2200A (L24・L28・L30・WW・W・N) -WP-D1	2240	0.95	23.0	0.13
FXS-LED1100A (L24・L28・L30・WW・W・N) -WP-D1	1140	0.50	12.0	0.07	FXS-LED2300A (L24・L28・L30・WW・W・N) -WP-D1	2340	0.99	24.0	0.13
FXS-LED1200A (L24・L28・L30・WW・W・N) -WP-D1	1240	0.54	13.0	0.08	FXS-LED2400A (L24・L28・L30・WW・W・N) -WP-D1	2440	1.03	25.0	0.14

番号	品名	個数	材料/材質/規格	備考
7	銘板	1		
6	補強板	-	FR-4	6個/100mm基板
5	シリコン電線	2	NEH0.5mm ²	黒色:-
4	シリコン電線	2	NEH0.5mm ²	白色:+
3	チューブ	1	シリコン	
2	LED	-		6個/100mm基板
1	基板	1		白色

名	【特寸】軒下用フレキシブルLEDサイドビュータイプ	単位	尺度
称	FXS-LED0000A (L24・L28・L30・WW・W・N) -WP-D1 (L<2500)	mm	1/1 (A3)

DNライティング株式会社

設計	製図	検図	図番
川田	川田	江渡	野木
			16105A-5BJ