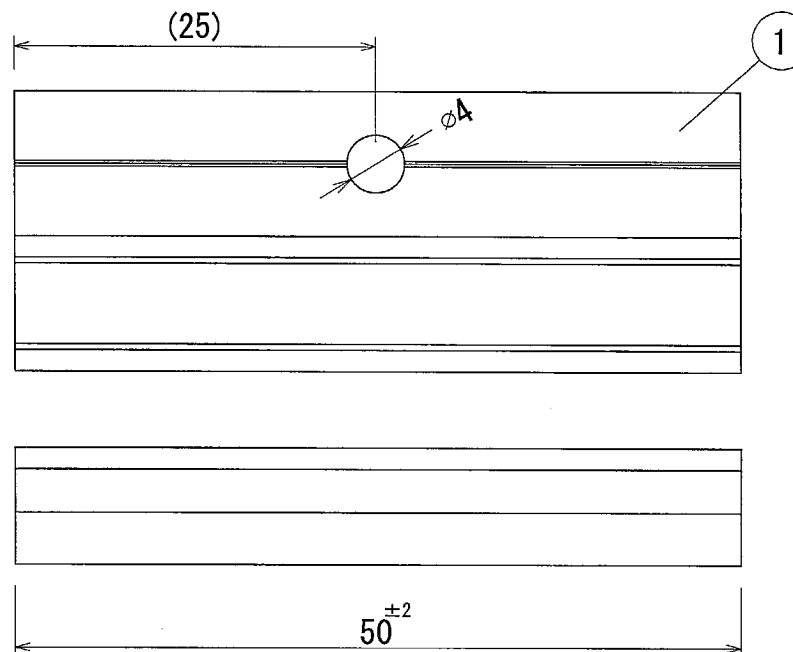
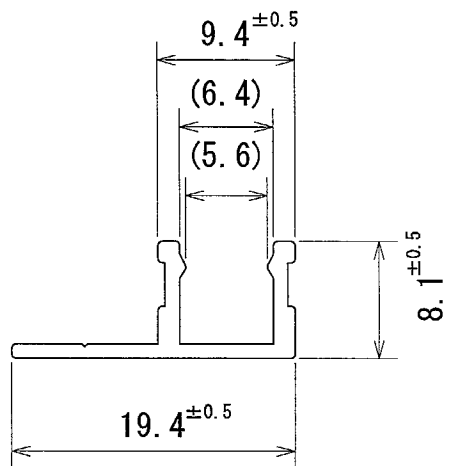
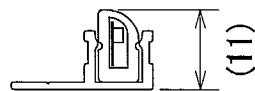


納入仕様図面

フレキシブルLED
サイドビュータイプ
取付時(1/1サイズ)



- TR-FXS50A 1セットの内容 ●
- TR-FXS50A 5個
 - 取付ねじ トラスタッピングネジ(1種) 3.5×16mm 6個
 - 取付説明書 1枚

※LEDモジュールの落下、浮き、位置ずれ防止のため、必ず落下防止金具をご使用ください。

1	本体	1	アルミ	
番号	品名	個数	材料/材質/規格	備考
名	フレキシブルLEDサイドビュータイプ用アルミレール			単位
称	TR-FXS50A			mm 2/1 (AA)
DNライティング株式会社				
設計	製図	検図	図番	
				16H01A-1BP