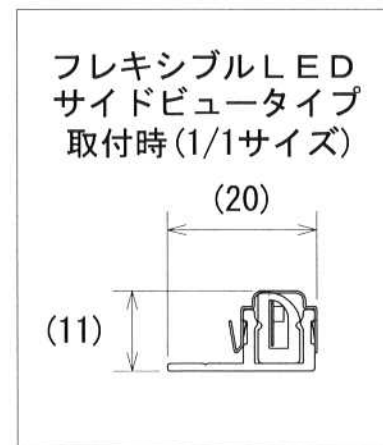
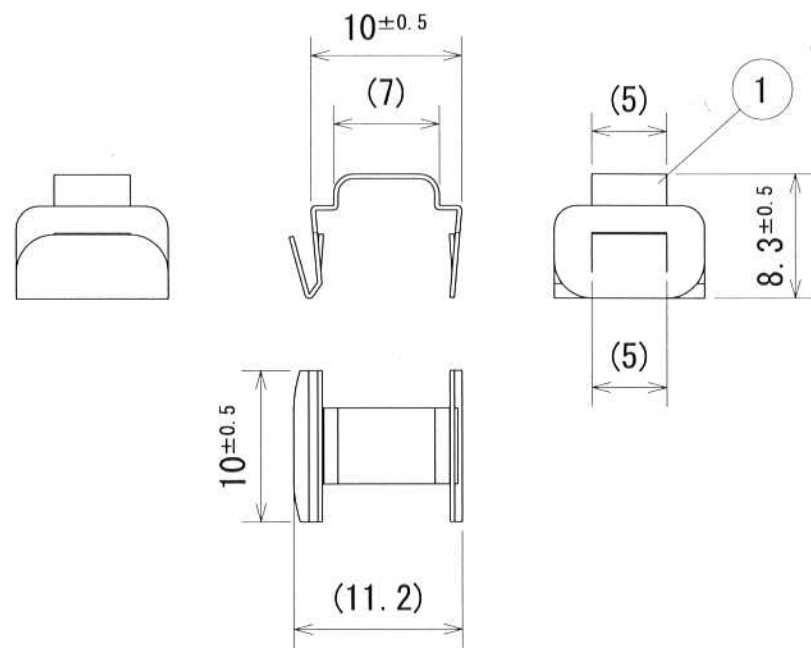


納入仕様図面



●落下防止金具 1セットの内容●
FXS-RB 5個
取扱説明書 1枚

1	本体	1	SUS304 (3/4H)	
番号	品名	個数	材料/材質/規格	備考
名称	フレキシブルLEDサイドビュータイプ用落下防止金具			単位
	FXS-RB			mm 2/1 (A4)
 DNライティング株式会社				
設計	製図	検図	図番	
				13G16A-1BB