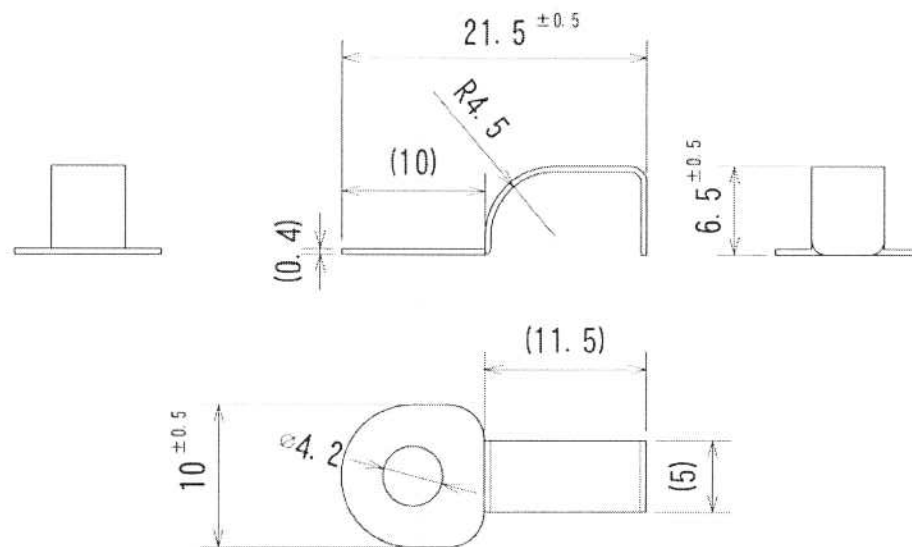


納入仕様図面



● 取付クリップ 1セットの内容 ●

FXS-CLR	5個
トラスタッピングネジ (1種) 3.5×16mm	5個
取扱説明書	1枚

1	本体	1	SUS304 (3/4H)	
番号	品名	個数	材料/材質/規格	備考
名称	フルカラーLEDサイドビュータイプ 取付クリップ FXS-CLR			単位 尺度 mm 2/1 (A4)
DNL DNライティング株式会社				
設計	製図	検図	図番	
			14F18A-2BB	