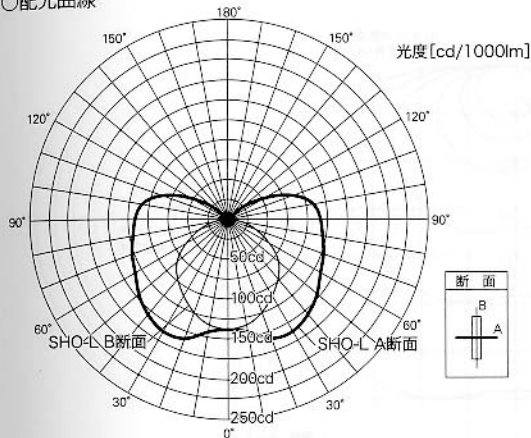
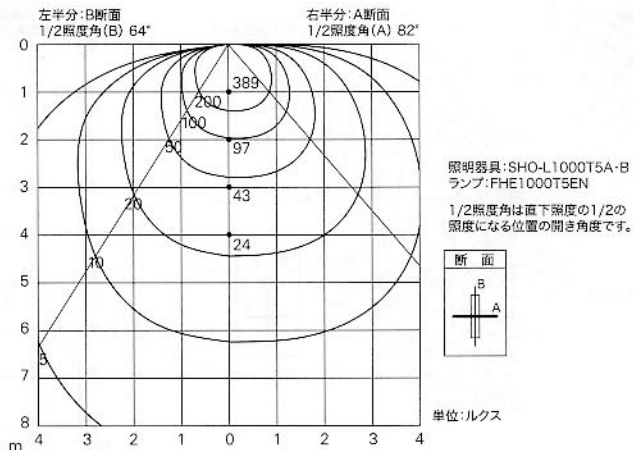


高照度型 SHO-L

○配光曲線



○水平面照度曲線



照明器具: SHO-L1000T5A-B
ランプ: FHE1000T5EN

1/2照度角は直下照度の1/2の
照度になる位置の開き角度です。

○照明率表

器具効率	95%	天井	80%				70%				50%				30%				0%
			壁	70	50	30	10	70	50	30	10	70	50	30	10	70	50	30	10
上方光束	24%	床	10%				10%				10%				10%				0%
下方光束	71%	室指数	照明率(%)																
保守率	良 0.75 中 0.70 否 0.62	0.6	46	34	27	21	44	33	26	21	40	30	24	19	35	27	22	18	14
		0.8	55	43	35	29	52	41	34	28	47	38	31	26	42	34	29	24	20
		1.0	61	50	41	35	58	47	40	34	52	43	37	32	46	39	33	29	24
		1.25	66	55	48	42	62	53	46	40	56	48	42	37	51	45	40	34	29
		1.5	70	60	52	46	66	58	51	45	60	53	47	42	55	49	44	38	32
		2.0	75	66	59	53	71	64	58	52	65	59	53	48	59	54	50	45	38
器具間隔最大値		2.5	79	71	64	59	75	69	63	58	68	63	58	53	62	58	54	49	42
横方向(A)	横方向(B)	3.0	81	74	68	63	77	72	67	62	71	66	62	58	65	61	57	53	45
		4.0	85	79	74	69	81	77	72	68	74	70	67	64	68	65	62	58	50
1.75H	1.3H	5.0	87	82	78	74	83	80	75	72	76	73	70	67	70	67	65	61	53
		7.0	90	86	82	79	86	83	80	77	79	76	75	72	73	71	69	65	57
		10.0	92	89	86	83	88	86	84	81	81	79	78	76	75	73	72	69	60