

## エコライン間接照明器具エコスーパースリム



# XS589-OS

(100V, 50/60Hz共用)

# 取扱説明書



保存用

15年05月03

ご購入ありがとうございます。ご使用前に必ずお読みください。  
取付工事には電気工事の資格が必要です。必ず電気工事店へご依頼ください。  
この説明書は取付工事が終わりましたら器具をご使用になるお客様に必ずお渡しください。

営業本部/東京都品川区西五反田1-13-5 : 03-3492-4460  
札幌営業所 : 011-824-5051 仙台営業所 : 022-283-3401 名古屋営業所 : 052-322-2861 大阪営業所 : 06-6338-1081 福岡営業所 : 092-471-8075

### 安全上の注意

 <b>警告</b>	
<ul style="list-style-type: none"> <li>● 取付工事やランプ交換、清掃のときは、必ず電源を切ってください。感電の原因となります。</li> <li>● 万一、煙がでたり、変な臭いがするなどの異常状態が発生した場合はすぐに電源を切ってください。そのまま使用すると、感電、火災の原因となります。また、異常状態がおさまったことを確認してから工事店、電器店に修理を依頼してください。</li> </ul>	<ul style="list-style-type: none"> <li>● 器具の分解、改造は絶対にしないでください。故障、落下、感電、火災の原因となります。</li> </ul>
<ul style="list-style-type: none"> <li>● 取付工事は、取扱説明書にしたがって確実にこなしてください。感電、火災、ケガの原因となります。</li> <li>● 器具の取り付けは、器具の質量に耐えるところに取扱説明書にしたがって確実にこなしてください。取り付けに不備があると落下し、感電、ケガの原因となります。</li> <li>● 電源接続の際は、取扱説明書にしたがって確実にこなしてください。接続が不完全ですと、感電、火災の原因となります。</li> </ul>	<ul style="list-style-type: none"> <li>● 器具に搭載している安定器の部品には、絶対に触れないでください。感電の原因となります。</li> <li>● 紙や布や断熱材などでおおったり、燃えやすいものに近づけないでください。故障、火災の原因となります。</li> <li>● 器具の隙間に金属類や燃えやすいものを差し込まないでください。感電、火災の原因となります。</li> <li>● 器具を造営材などへ埋め込んで使用しないでください。放熱が悪くなり、故障、火災の原因となります。</li> </ul>
 ● アース工事は、電気設備技術基準にしたがって確実にこなしてください。アースが不完全ですと感電の原因となります。	

### 注意

<ul style="list-style-type: none"> <li>● 適合ランプ以外は使用しないでください。ランプ落下によるケガ、短寿命、不点灯、火災の原因となることがあります。</li> <li>● 電源電圧は、AC100V±6V以内で使用してください。ランプの短寿命、不点灯、チラツキ、安定器の故障の原因となることがあります。</li> <li>● 屋外では使用しないでください。故障、感電、火災の原因となることがあります。</li> <li>● 風呂場など湿気や水気のあるところでは使用しないでください。故障、感電、火災の原因となることがあります。</li> <li>● 床、什器等の清掃の際は、器具に水や薬品がかからないように注意してください。故障、感電、火災の原因となることがあります。</li> <li>● 振動や衝撃のあるところでは使用しないでください。故障、落下によるケガ、火災の原因となることがあります。</li> <li>● 引火する危険性の雰囲気（ガソリン、可燃性スプレー、シンナー、ラッカーなど）で使用しないでください。火災、爆発の原因となることがあります。</li> <li>● 腐食性雰囲気のところでは使用しないでください。故障、落下の原因となることがあります。</li> <li>● 粉塵の多いところでは使用しないでください。火災の原因となることがあります。</li> <li>● 器具を被照射面に近接した位置に取り付けしないでください。被照射面の変色や変質、火災の原因となることがあります。</li> </ul>	<ul style="list-style-type: none"> <li>● プラグを抜くときは、コードを引っ張っておこなわないでください。感電、火災の原因となることがあります。</li> <li>● 濡れた手でプラグやコネクタを抜き差ししないでください。感電の原因となることがあります。</li> <li>● ランプの取り付け、取り外しは取扱説明書にしたがって確実にこなしてください。ランプの落下、火災の原因となることがあります。</li> <li>● 過度な荷重をかけないでください。故障、落下の原因となることがあります。</li> <li>● 器具の温度上昇は収納部の容積や器具と造営材との距離に影響されますので、放熱には十分注意して、器具と造営材との間隔をとってください。放熱が悪いと、故障、火災の原因となることがあります。</li> <li>● 可燃性造営材に取り付ける場合には器具との間隔をとってください。火災の原因となることがあります。</li> <li>● 器具の樹脂部分に塗料などを塗らないでください。樹脂部分が劣化し、故障、感電、火災の原因となることがあります。</li> <li>● 暖房機器、火気の上や近接したところでは使用しないでください。故障、火災の原因となることがあります。</li> </ul>
--	---

### ご使用上の注意

<ul style="list-style-type: none"> <li>● 周囲温度は5℃～40℃の範囲で使用してください。ランプの短寿命、不点灯、チラツキ、安定器の故障の原因となることがあります。</li> <li>● ランプ点灯、消灯直後しばらくの間きしみ音が発生する場合がありますが異常ではありません。熱膨張率の異なる部材が温度変化により部材の接触面で摩擦を生じるためであり、特に静かな環境を要求される場所へ取り付けの際は、ゴムやシリコン等の防振材を施すことにより、きしみ音を低減できる場合があります。</li> <li>● 清掃する際は、シンナーやベンジンなどの溶剤を使用しないでください。水または中性洗剤を湿らした柔らかい布でよく絞ってから拭いてください。</li> <li>● 近くで赤外線リモコン機器を使用しないでください。リモコン機器が正常に動作しないことがあります。リモコンの受信部には、ランプの光が入らないよう配慮してください。</li> <li>● 退色を避けたい場合には紫外線カットランプ（NU）を使用してください。</li> <li>● 器具を並列に取り付ける場合は、器具1台分の間隔以上離してください。ランプがチラツいたり、熱干渉によりランプ光束が落ちたり、安定器やランプの短寿命の原因となることがあります。</li> <li>● 電源を入れた状態でランプ交換をおこなったときには、保護回路が動作し、ランプが点灯しないことがあります。この様なときには、いったん電源を切り10秒以上待って、再度電源を入れてください。</li> <li>● 電源波形に歪みや変動があるときはチラツキを生じたり、照明器具に若干のうなり（音）を生じる場合があります。</li> </ul>	<ul style="list-style-type: none"> <li>● ラジオやテレビなどの音響および映像機器の近くで点灯しますと、雑音が入ることがありますのでご注意ください。雑音が入るときは器具から1m以上離して使用してください。</li> <li>● 施工方法、使用方法によっては、電圧降下が生じることがありますので次の事項を守ってください。             <ol style="list-style-type: none"> <li>① 器具およびその配線と通信ケーブルなどは、近接しないように施工してください。</li> <li>② 器具およびその配線と電子機器とをあまり近づけないようにしてください。</li> <li>③ 器具に接近してワイヤレスマイクを使用すると、雑音が入り正常に動作しない場合があります。また、赤外線リモコン機器や盗難防止センサーを近接して使用しますと機器が正常に動作しない場合があります。</li> </ol> </li> <li>● 調光器との併用はできません。</li> <li>● 接続する電線は取扱説明書にしたがって使用してください。</li> <li>● 漏電遮断器の種類によって電子安定器からの高周波の漏洩電流の影響により漏電遮断器が動作する場合があります。この場合には高周波対応型漏電遮断器を使用してください。電子安定器には高周波雑音を抑制するために、漏洩電流が流れ、電圧フリー電子安定器では、固定電圧式と比較して電流値が大きくなる傾向にあります。尚、この漏洩電流は絶縁劣化とは全く関係ありません。漏電警報器をご使用の場合は、作動電流の設定値にご注意の上使用してください。</li> </ul>
---	---

### 保守・点検

<ul style="list-style-type: none"> <li>● 照明器具および安定器、調光器、配線取付部品（ソケット、ホルダー、端子など）には寿命があります。</li> <li>● 設置して8～10年経つと、外観に異常がなくても内部の劣化が進行しています。点検・交換をおすすめします。</li> <li>※使用条件は周囲温度30℃、1日10時間点灯、年間3000時間点灯。（JIS C 8105-1 解説による）</li> </ul>	<ul style="list-style-type: none"> <li>● 周囲温度が高い場合、点灯時間が長い場合は、寿命が短くなります。</li> <li>● 1年に1回は、「安全チェックシート」により、自主点検してください。（弊社ホームページまたは製品カタログに掲載）</li> <li>● 3年に1回は、工事店等の専門家による点検をお受けください。</li> <li>● 点検せずに長期間使い続けると、まれに、発煙・発火・感電などに至る恐れがあります。</li> </ul>
--	---

### 定格

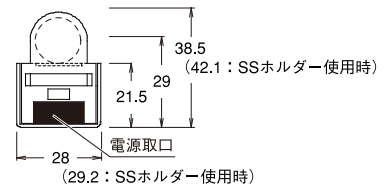
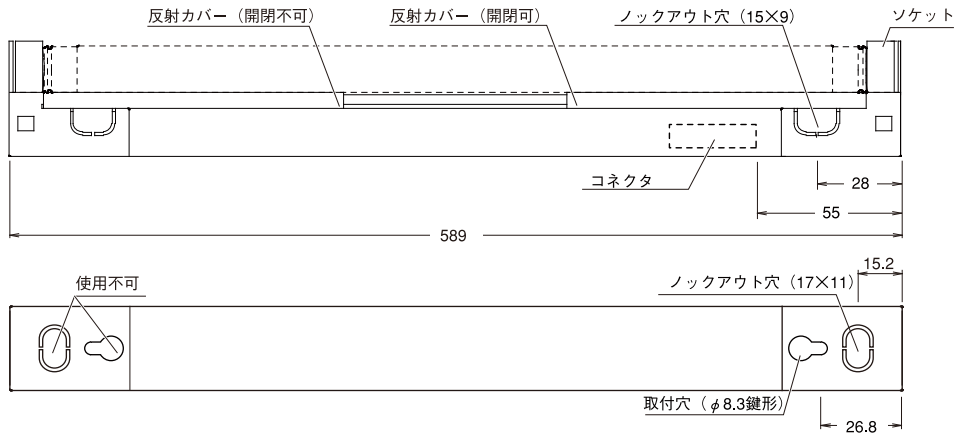
（仕様と定格は予告なく変更することがあります。）

形式	適合ランプ (エコラインランプ)	灯数	全長 (mm)	本体 質量 (kg)	入力 電圧 (V)	入力 電流 (A)	入力 電力 (W)	ランプ 電力 (W)	力率
XS589-OS	FHA25T5	1	589	0.31	100	0.17	17	14	高

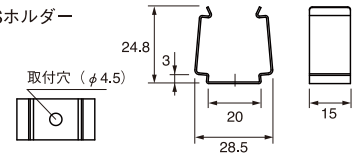
・周波数50/60Hz共用 ・XS以外とは接続しないでください。

# 各部の名称と外形寸法

本体：アルミ(アルマイト仕上げ)



付属品：  
SSホルダー



単位：mm

## 取付方法

### 1.電源コードとソケットの取り付け

反射カバーを開け、ソケットを取り出して下記の結線が完了したらコネクタは器具内へ収納してください。

(1)単体での利用

コネクタから渡りコード DKF2500 片切り(別売)を介して電源へ接続し、コネクタは器具内へ収納してください。

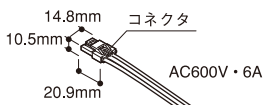
(2)連結の端部として利用 (最大10台目まで)

コネクタから渡りコード DKF(別売)を介して給電器具の電源送りコネクタへ接続し、コネクタは器具内へ収納してください。

・電源コードをはさまないようにソケットを上から取り付け、反射カバーを開めてください。

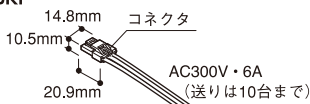
※器具側面樹脂部のノックアウト穴を使用する際にはニッパー等で切り離してください。

渡りコード (別売)  
DKF 2500 片切り



リード線2500mm  
(VFF0.75mm<sup>2</sup>)

渡りコード (別売)  
DKF



リード線  
150・200・250・350・400  
500・800・1000・1500mm

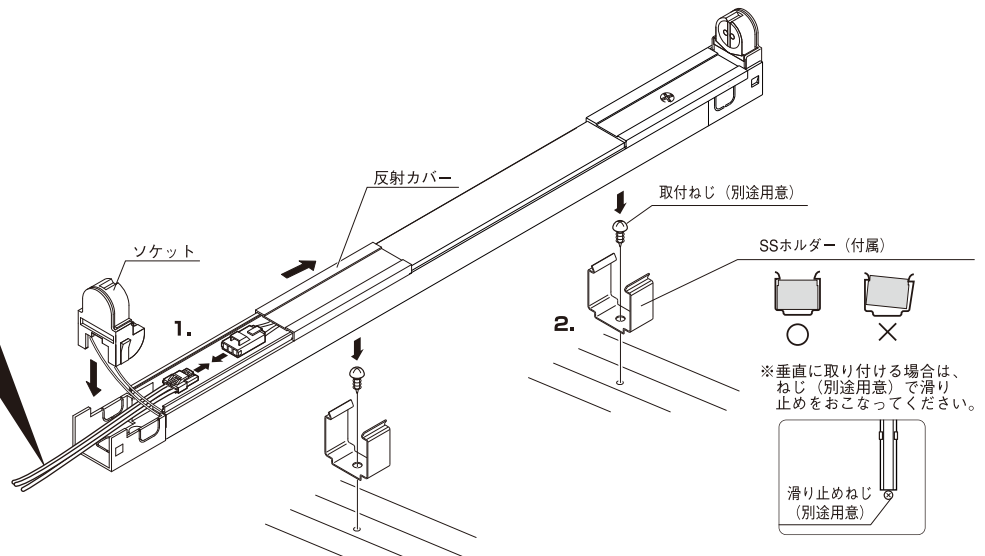
【注意】コネクタは器具内へ収納してください。

### 2.器具の取り付け

・取付部分の強度をご確認のうえ、付属のSSホルダー2個を本体反射カバー部を避けてねじ(別途用意)で取付け、本体をホルダーに確実に取り付けてください。

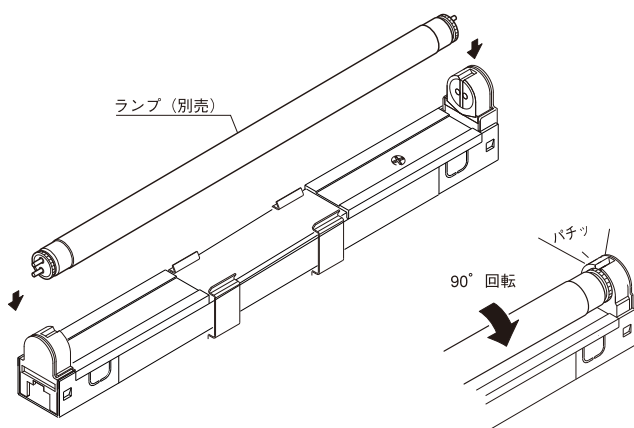
※垂直に取り付ける場合は、ねじ(別途用意)で滑り止めをおこなってください。

【注意】器具を突き合わせて連結する場合、取付寸法に器具をスライドさせる分の余裕を考慮してください。



### 3.ランプの装着

・電源が切れていることを確認してからランプをソケットへ確実に差し込み、90° 回してパチッと音がするのを確認してください。



### 4.電源の供給

・すべての作業が完了したら電源を入れ、ランプが点灯することを確認してください。