



DNライティング株式会社

# エコライン間接照明器具

## エコスーパースリム XS479

(100V, 50/60Hz共用)

# 取扱説明書

**保存用**







10年08月06

お買い上げありがとうございました。ご使用前に必ずお読みください。  
この説明書は取付工事が終わりましたら器具をご使用になるお客様に必ずお渡しく下さい。

本社・営業本部 / 東京都品川区西五反田 1-13-5 : 03-3492-4460 東京物流センター : 03-3691-3225 札幌営業所 : 011-824-5051  
仙台営業所 : 022-283-3401 名古屋営業所 : 052-322-2861 大阪営業所 : 06-6338-1081 広島営業所 : 082-233-8211 福岡営業所 : 092-471-8075

### 安全上の注意



	<ul style="list-style-type: none"> <li>●器具の分解、改造は絶対にしないでください。火災や感電の原因となります。</li> </ul>		<ul style="list-style-type: none"> <li>●万一、煙がでたり、変な臭いがあるなどの異常状態が発生した場合はすぐに電源を切ってください。そのまま使用すると、火災、感電の原因となります。また、異常状態がおさまったことを確認してから工事店、電器店に修理を依頼してください。</li> </ul>
	<ul style="list-style-type: none"> <li>●不安定な場所では使用しないでください。器具の転倒や落下により漏電やケガの原因となります。</li> <li>●紙や布や断熱材などで覆ったり、燃えやすいものに近づけないでください。器具の故障や火災の原因となります。</li> <li>●器具に内蔵されている電子部品には、絶対に触れないでください。感電の原因となります。</li> <li>●器具の隙間に、金属類や燃えやすいものを差し込まないでください。感電、火災の原因となります。</li> <li>●器具を造営材などへ埋め込んで使用しないでください。放熱が悪くなり、故障、火災の原因となります。</li> </ul>		<ul style="list-style-type: none"> <li>●取付工事は、取扱説明書にしたがって確実にこなしてください。確実に取り付けしないと、火災、感電、ケガの原因となります。</li> <li>●器具の取り付けは、器具質量に耐える所に取扱説明書にしたがって確実にこなしてください。取り付けに不備があると落下し、感電、ケガの原因となります。</li> <li>●電源を接続する際は、取扱説明書にしたがって確実にこなしてください。接続が不完全ですと、接触不良により火災の原因となります。</li> </ul>
	<ul style="list-style-type: none"> <li>●取付工事やランプ交換や清掃のときは、必ず電源を切ってください。感電の原因となります。</li> </ul>		<ul style="list-style-type: none"> <li>●アース工事は、電気設備技術基準にしたがって確実にこなしてください。アースが不完全ですと感電の原因となります。</li> </ul>



### 注意

<ul style="list-style-type: none"> <li>●専用ランプ(FHA)以外は使用しないでください。</li> <li>●電源電圧は、AC100V±6V以内で使用してください。電源電圧が低いとランプ短寿命の原因となることがあります。高いと電子部品が過熱し発煙、発火の原因となることがあります。</li> <li>●屋内用器具ですので、屋外では使用しないでください。屋外で使用すると感電、火災の原因となることがあります。</li> <li>●引火する危険性の雰囲気（ガンリン・可燃性スプレー・シンナー・ラッカー・粉塵など）で使用しないでください。火災や爆発の原因となることがあります。</li> <li>●雨や水滴のかかる状態や湿度の高いところでは使用しないでください。漏電や破損の原因となることがあります。</li> <li>●酸などの腐食性雰囲気のところでは使用しないでください。漏電や落下の原因となることがあります。</li> <li>●振動や衝撃の激しいところでは使用しないでください。落下や接触不良により、発煙、発火の原因となることがあります。</li> <li>●粉塵の多いところでは使用しないでください。接触不良により、発煙、発火の原因となることがあります。</li> <li>●器具に5kg以上の荷重をかけないでください。故障や落下の原因となることがあります。</li> </ul>	<ul style="list-style-type: none"> <li>●器具を被照射物に近接した位置に取り付けしないでください。被照射物(面)が退色する場合があります。</li> <li>●器具が落下して倒れたまま使用しないでください。近くに可燃物があると火災の原因となることがあります。</li> <li>●ランプに物をぶつかけたり、荷重をかけたり、無理な力を加えたり、キズをつけたりしないでください。ランプが破損しケガの原因となることがあります。</li> <li>●ランプに塗料などを塗らないでください。ランプが過熱し、破損の原因となることがあります。</li> <li>●ランプ取付時は、ソケットに確実に取り付けてください。ランプの落下や接触不良により、ケガや過熱、発煙の原因となることがあります。</li> <li>●口金のピンが曲がったり、折れたりしたランプは使用しないでください。また、ピンの切断もしないでください。接触不良による過熱、発煙の原因となることがあります。</li> <li>●点灯中や消灯直後は、ランプが熱いので手や肌などを触れないでください。ヤケドの原因となることがあります。</li> <li>●使用済のランプは割らずに廃棄してください。ランプを割るとガラス破片が飛散し、ケガの原因となることがあります。</li> </ul>
--	---

### ご使用上の注意

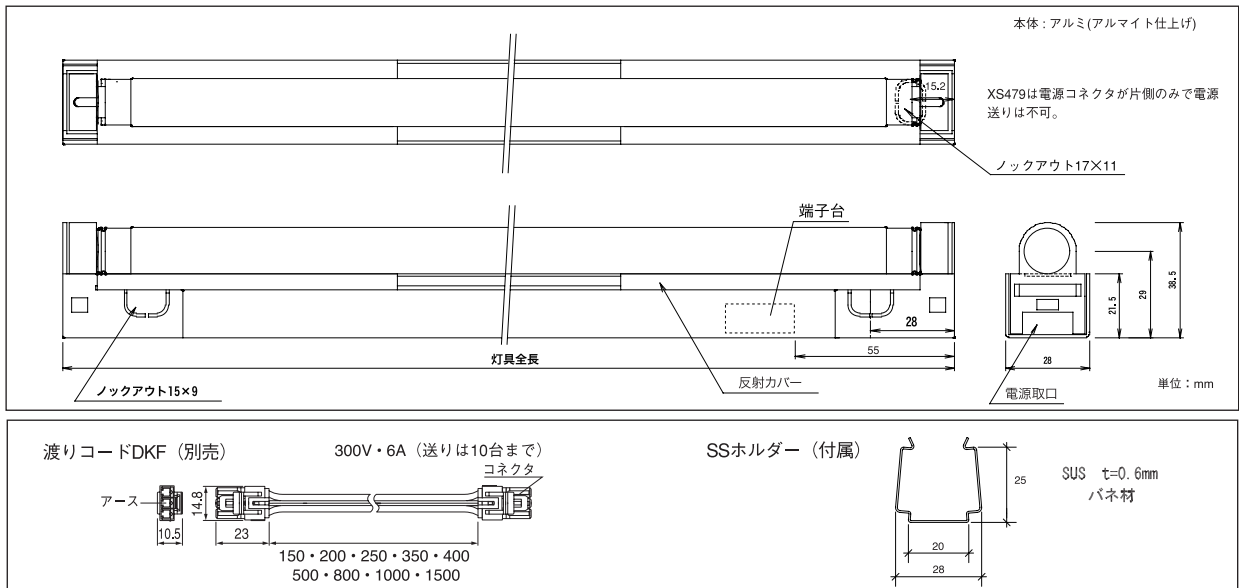
<ul style="list-style-type: none"> <li>●器具の取付工事は必ず電気工事店に依頼してください。</li> <li>●接続する電線はVVFφ1.6またはφ2.0を使用してください。</li> <li>●器具を2列に取り付ける場合は、器具間隔30mm以上（器具1台分の間隔）離してください。熱干渉によりランプの光束が落ちたり、安定器やランプの短寿命の原因となることがあります。</li> <li>●使用温度範囲は5~40℃で使用してください。周囲温度が低温または高温の場合、ランプ不点灯やチラツキの原因となることがあります。</li> <li>●器具清掃の際は、シンナーやベンジンなどの溶剤は使用しないでください。水または中性洗剤を湿した柔らかい布でよく絞ってから拭いてください。</li> <li>●器具の近くで赤外線リモコン機器を使用しないでください。リモコン機器が正常に動作しないことがあります。</li> </ul>	<ul style="list-style-type: none"> <li>●器具の真下にストーブなど温度の高くなるものを置かないでください。故障の原因となることがあります。</li> <li>●点灯および消灯直後にランプからの熱による金属の膨張収縮で、きしみ音が照明器具より発生する場合がありますが、安全上に問題ありません。</li> <li>●初めて点灯したとき、電極付近が黒くなることがありますが、しばらく点灯しておくで消えます。</li> <li>●強い風が当たる場所は避けてください。風の当たる部分は、黒化や斑点現象が発生しやすくなります。また、エアコンの風など冷風が直接あたるとチラツキの原因となることがあります。</li> <li>●点滅を頻繁に繰り返す場合は、ランプ寿命が短くなります。</li> <li>●寿命になったランプは、早めに交換してください。</li> </ul>
--	---

## 定格

形式	適合ランプ (エコラインランプ)	灯数	全長 (mm)	本体 質量 (kg)	入力 電圧 (V)	入力 電流 (A)	入力 電力 (W)	ランプ 電力 (W)	力率
XS479	FHA455T5	1	479	0.31	100	0.16	16	13	高

・周波数50/60Hz共用 (仕様と定格は予告なく変更することがあります。)  
・接続する電線は、VVF φ1.6またはφ2.0を使用してください。

## 各部の名称と外形寸法

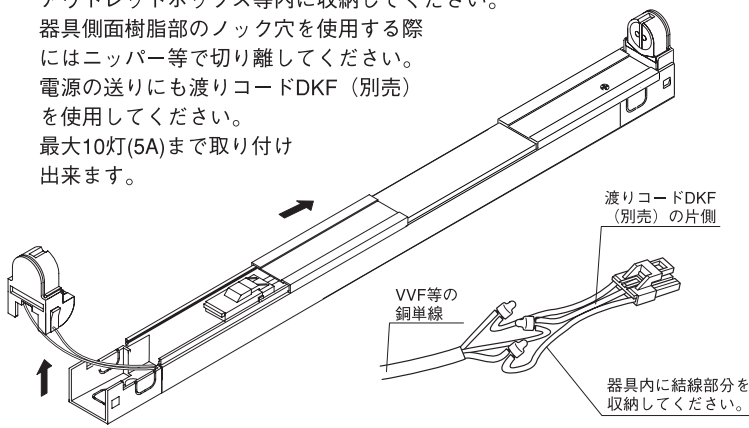


## 取付方法

### 1. 電源コードの接続

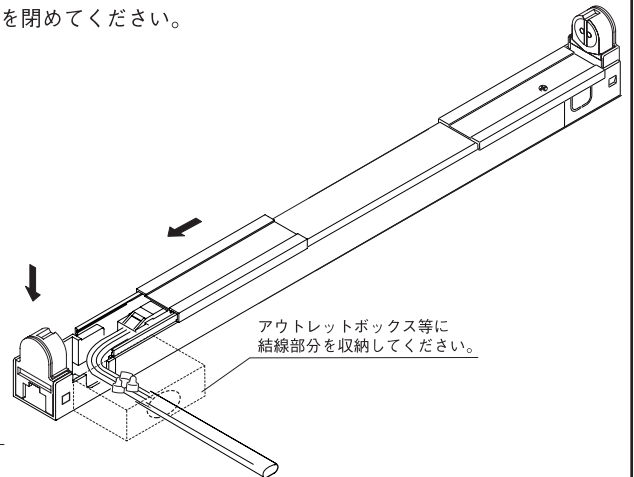
渡りコードDKF(別売)の片側のコネクタを切断し、VVF等の銅単線(電源線)と圧着等で結線し、結線部分をアウトレットボックス等内に収納してください。

器具側面樹脂部のノック穴を使用する際にはニッパー等で切り離してください。電源の送りにも渡りコードDKF(別売)を使用してください。最大10灯(5A)まで取り付け出来ます。



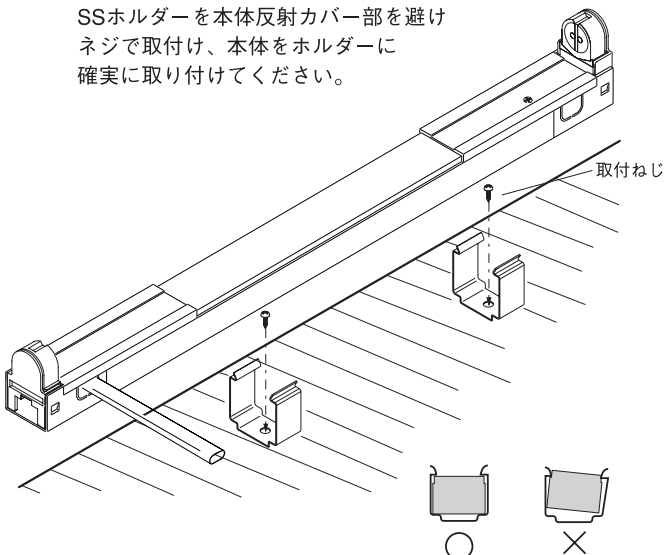
### 2. ソケットの取り付け

電源コードをはさまないようにソケットを上から取り付け、反射カバーを閉めてください。



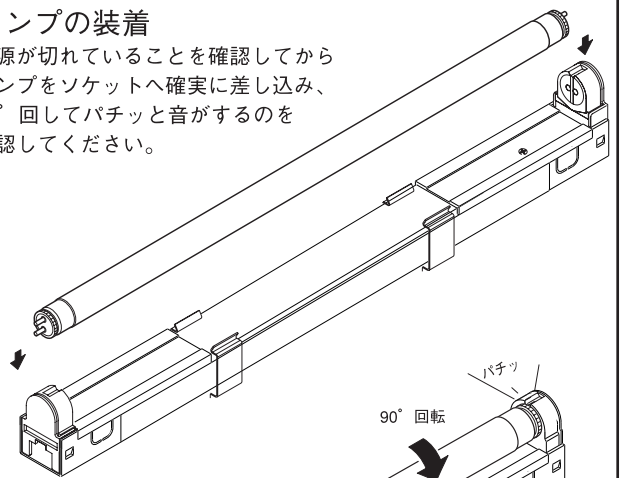
### 3. 器具の取り付け

取付部分の強度をご確認のうえ、SSホルダーを本体反射カバー部を避けネジで取付け、本体をホルダーに確実に取り付けてください。



### 4. ランプの装着

電源が切れていることを確認してからランプをソケットへ確実に差し込み、90°回してパチッと音がするのを確認してください。



### 5. 電源の供給

すべての作業が完了したら電源を入れ、ランプが点灯することを確認してください。