

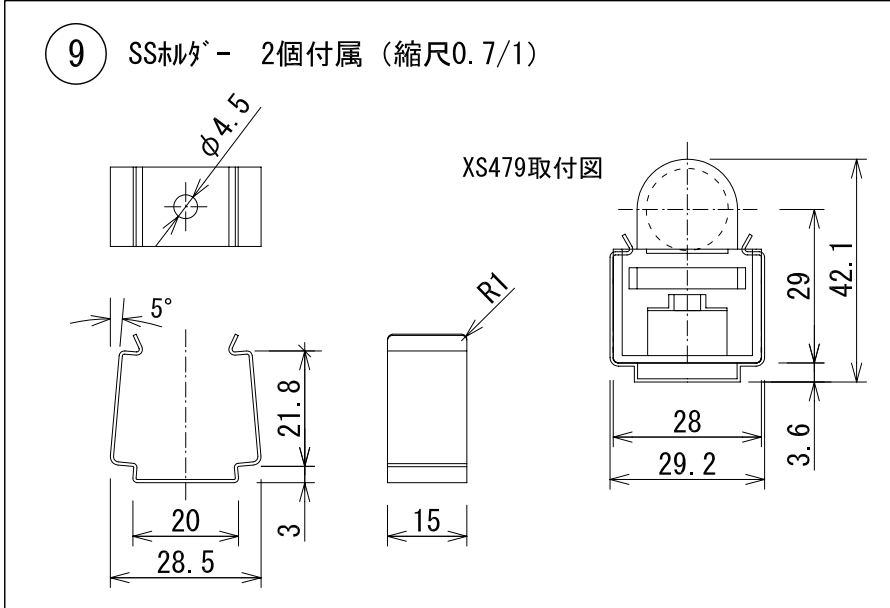
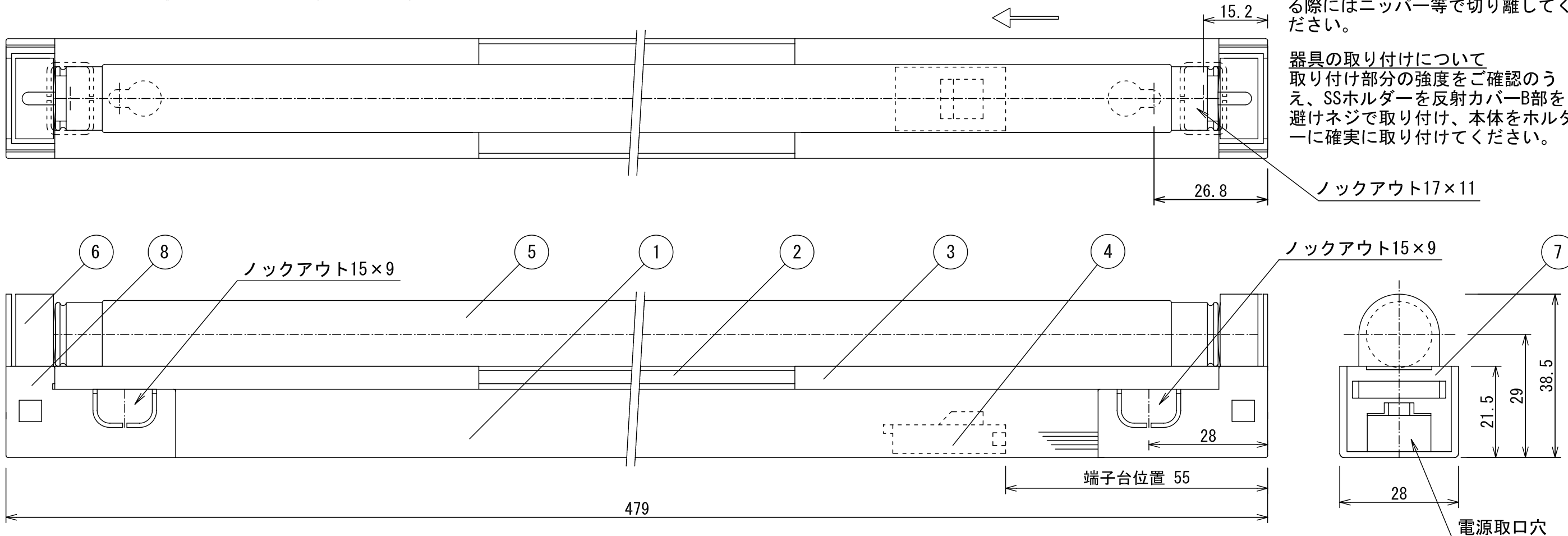
### 納入仕様図面

反対側の反射カバー-Bは開きません。

反射カバー-Bを矢印の方向へスライドし、電線接続工事をします。  
(電源端子は片側のみで、電源送りは不可)

電源コードの接続について  
渡りコードDKF (別売) の片側のコネクタを切断し、VVF等の銅単線 (電源線) と圧着等で結線し、結線部分をアウトレットボックス等内に収納してください。  
器具側板樹脂部のノック穴を使用する際にはニッパー等で切り離してください。

器具の取り付けについて  
取り付け部分の強度をご確認のうえ、SSホルダーを反射カバー-B部を避けネジで取り付け、本体をホルダーに確実に取り付けてください。



#### 【器具銘板】

<b>DNL</b> エコライン照明器具 XS	適合ランプ	3S	安全上の注意
100V 50/60Hz 二次電圧	FHA T5 ( W )	(PS)	
A W V ( 時 )	高効率		
DNライティング株式会社			

#### 【安全上の注意ラベル】

#### 【電源カバースライド方向ラベル】

- △安全上の注意
- 1 電線の挟み込みにご注意下さい。
- 2 設置・配線後にソケットを確実に装着して下さい。



#### 【仕様】

形式	灯具全長 (mm)	定格電圧 (V)	周波数 (Hz)	入力電流 (A)	入力電力 (W)	適合ランプ FHA	ランプ寸法 (mm)	重量 (kg)
XS479	479	100	50/60共用	0.16	16	FHA455T5	455	0.25

番号	品名	個数	材料/材質/規格	備考
⑨	SSホルダー	2	SUS t=0.6 パネ材	付属品
⑧	側板	2	ポリカーボネート V0	
⑦	ソケットホルダー	2	ポリカーボネート V0	
⑥	ソケット	2	ポリカーボネート V0	BJB 26.661.2002.50
⑤	ランプ FHA-T5	1	ソーダガラス	別売
④	電源送り端子	1	ナイロン66 V0	YLR-03VF
③	反射カバー-B	2	7μm押し出し材	B27μm仕上げ
②	反射カバー-A	1	7μm押し出し材	B27μm仕上げ
①	本体	1	7μm押し出し材	B27μm仕上げ
名称	エコライン間接照明器具 XS479			単位 尺度 mm 1/1 (A3)

販売元	<b>DNL</b> DNライティング株式会社		
	<b>ダイア蛍光株式会社</b>		
設計	製図	検図	図番
	疋田	出口	A4408 (100820)