



DNライティング株式会社

シームレススリム照明器具／低輝度コンパクト型

SHE-F (100/200V, 50/60Hz共用)

取扱説明書

保存用

お買い上げありがとうございました。ご使用前に必ずお読みください。
この説明書は取付工事が終わりましたら器具をご使用になるお客様に必ずお渡しください。

12年07月08







本社・営業本部 / 東京都品川区西五反田 1-13-5 : 03-3492-4460

札幌営業所 : 011-824-5051 名古屋営業所 : 052-322-2861 大阪営業所 : 06-6338-1081 福岡営業所 : 092-471-8075 東京物流センター : 03-3691-3225

安全上の注意



警告

	器具の分解、改造は絶対にしないでください。火災や感電の原因となります。		万一、煙がでたり、変な臭いがするなどの異常状態が発生した場合はすぐに電源を切ってください。そのまま使用すると、火災、感電の原因となります。また、異常状態がおさまったことを確認してから工事店、電器店に修理を依頼してください。
	<ul style="list-style-type: none"> 不安定な場所では使用しないでください。器具の転倒や落下により漏電やケガの原因となります。 紙や布や断熱材などで覆ったり、燃えやすいものに近づけないでください。器具の故障や火災の原因となります。 器具に内蔵されている電子部品には、絶対に触れないでください。感電の原因となります。 器具の隙間に金属類や燃えやすいものを差し込まないでください。感電や火災の原因となります。 器具を造営材などへ埋め込んで使用しないでください。放熱が悪くなり、故障や火災の原因となります。 		<ul style="list-style-type: none"> 取付工事は、取扱説明書にしたがって確実にこなしてください。確実に取り付けしないと、火災、感電、ケガの原因となります。 器具の取り付けは、器具質量に耐える所に取扱説明書にしたがって確実にこなしてください。取り付けに不備があると落下し、感電、ケガの原因となります。 電源を接続する際は、取扱説明書にしたがって確実にこなしてください。接続が不完全ですと、接触不良により火災の原因となります。
	取付工事やランプ交換や清掃のときは、必ず電源を切ってください。感電の原因となります。		アース工事は、電気設備技術基準にしたがって確実にこなしてください。アースが不完全ですと感電の原因となります。



注意

<ul style="list-style-type: none"> 専用ランプ以外は使用しないでください。 電源電圧は、100V±6V以内、200V±20V以内で使用してください。電源電圧が低いとランプ短寿命の原因となり、高いと電子部品が過熱し発煙、発火の原因となります。 屋内用器具ですので、屋外では使用しないでください。屋外で使用すると感電、火災の原因となることがあります。 引火する危険性の雰囲気（ガソリン・可燃性スプレー・シンナー・ラッカー・粉塵など）で使用しないでください。火災や爆発の原因となることがあります。 雨や水滴のかかる状態や湿度の高いところでは使用しないでください。漏電や破損の原因となることがあります。 酸などの腐食性雰囲気のところでは使用しないでください。故障や漏電、落下の原因となることがあります。 振動や衝撃のあるところでは使用しないでください。落下や接触不良により、発煙、発火の原因となることがあります。 粉塵の多いところでは使用しないでください。接触不良の原因となることがあります。 器具を被照射物に近接した位置に取り付けしないでください。被照射物(面)が退色する場合があります。 ランプ取り付けの際は、ランプ両端を持ってソケットに「カチッ」と音がするまで確実に押し込んでください。取り外しの際は両手で1つの口金部分を持って片側ずつおこなってください。ランプの落下や接触不良により、ケガや過熱、発煙の原因となることがあります。 	<ul style="list-style-type: none"> 器具カバーを開閉するときには、手や電線を挟んだり、傷つけたりしないように注意して行ってください。感電、ケガ、漏電、故障の原因となることがあります。 点灯中や点灯直後は、器具やランプが熱いので手や肌などを触れないでください。ヤケドの原因となることがあります。 誤って落下させた照明器具は使用しないでください。発火、発煙、故障の原因となることがあります。 ノック穴を使用するときには付属のブッシングを取り付け、ブッシングの中に電線を通してください。感電や漏電の原因となることがあります。 ランプにものをぶつけたり、荷重をかけたり、無理な力を加えたり、キズをつけたりしないでください。ランプの破損や落下によりケガの原因となることがあります。 ランプに塗料などを塗らないでください。ランプが過熱し破損の原因となることがあります。 ストーブなど温度の高くなる熱源を照明器具の直下に置かないでください。(過熱・損傷の原因) 器具を連結する場合は電源電圧が100Vのときには14灯以下、電源電圧が200Vのときには27灯以下(5A以内)で使用してください。(過熱・発煙の原因) 口金のピンが曲がったり、折れたりしたランプを使用しないでください。また、ピンの切断もしないでください。接触不良による過熱、発煙の原因となることがあります。 使用済みのランプは割らずに廃棄してください。ランプを割るとガラス破片が飛散し、ケガの原因となることがあります。
---	--

ご使用上の注意

<ul style="list-style-type: none"> 器具の取付工事は必ず電気工事店に依頼してください。 器具を並列に取り付ける場合は、器具間隔を50mm以上離してください。熱干渉によりランプの光束が落ちたり、安定器やランプの短寿命の原因となることがあります。 接続する電源ケーブルはVVVFφ1.6またはφ2.0を使用してください。 周囲温度は5℃～40℃で使用してください。周囲温度が低温または高温の場合、ランプ不点灯やチラツキの原因となることがあります。 器具清掃の際は、シンナーやベンジンなどの溶剤は使用しないでください。水または中性洗剤を湿した柔らかい布でよく絞ってからふいてください。 器具の近くで赤外線リモコン機器を使用しないでください。リモコン機器が正常に動作しないことがあります。 始動はソフトスタート方式のため、電源投入から点灯までに数秒かかります。 強い風が当たる場所は避けてください。風のあたる部分は、黒化や斑点現象が発生しやすくなります。また、エアコンの風など冷風が直接あたるとチラツキの原因となることがあります。 点灯および消灯直後にランプからの熱による金属の膨張収縮で、きしみ音が照明器具より発生する場合がありますが、安全上問題ありません。 寿命末期ランプでチラツキしたり、明るさが低下したランプは早めに交換してください。(ソケットの焼損・安定器故障の原因) 	<ul style="list-style-type: none"> 施工方法、使用方法によっては、コンピューターのエラー、ラジオ、テレビのノイズなど電波障害が生じることがあります。次のことを守ってください。 <ol style="list-style-type: none"> ①パソコンやその配線などノイズの影響を受けやすいものは、照明器具に近接しないように施工してください。実機で確認してください。 ②正常点灯時、無負荷時、ランプ寿命末期、ランプ外しなどにより、ノイズの大きさが異なります。実機で確認してください。 照明器具を上向き設置以外で設置する場合には、ワイヤーホルダーを必ずご使用ください。 器具を取り付ける場合には、下図のように放熱に注意してください。
--	--

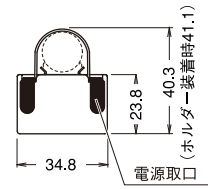
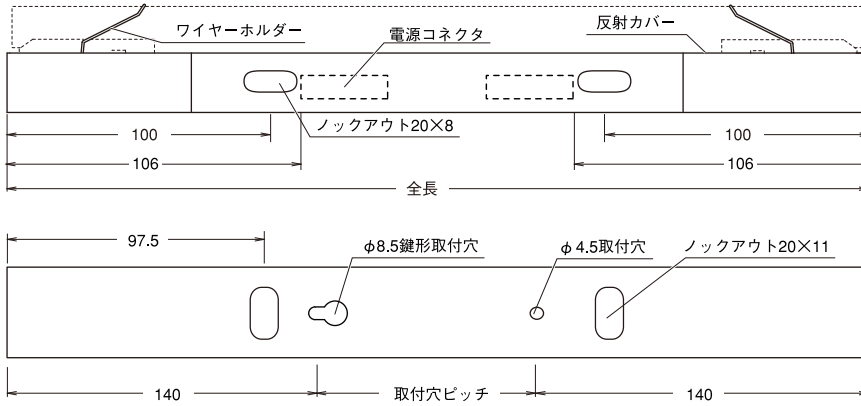
定格

(仕様と定格は予告なく変更することがあります。)

形式	適合ランプ	灯数	全長 (mm)	取付穴ピッチ (mm)	本体質量 (kg)	入力電圧 (V)	入力電流 (A)	入力電力 (W)	ランプ電力 (W)	力率
SHE-F850T5K	FHE850T5	1	850	570	0.50	100/200	0.20/0.10	20/19	15	高
SHE-F1000T5K	FHE1000T5	1	1000	720	0.56	100/200	0.23/0.12	23/22	18	高
SHE-F1250T5K	FHE1250T5	1	1250	970	0.66	100/200	0.28/0.14	28/27	22	高
SHE-F1500T5K	FHE1500T5	1	1500	1220	0.76	100/200	0.34/0.17	34/33	27	高

●周波数50/60Hz共用

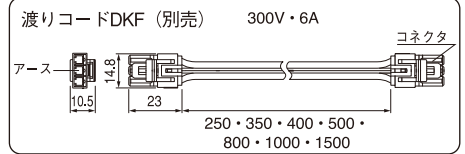
各部の名称と外形寸法



単位: mm

本体: アルミ(アルマイト仕上げ)
側板: ポリカーボネート

付属品: ノックアウト用ブッシング 2個

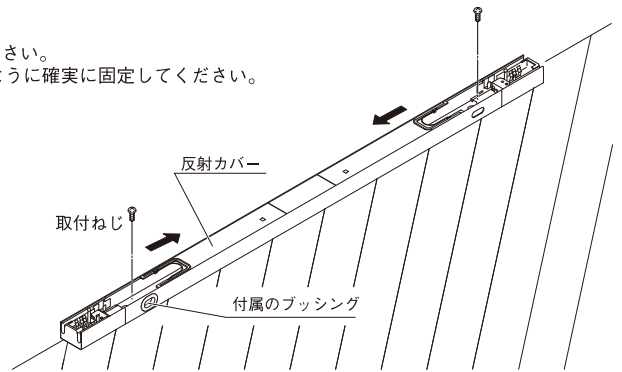


取付方法

1. 器具の取り付け

- ・両側の反射カバーを開けてください。
- ・器具の端から電源を取らない場合、ノックアウト電源取口に付属のブッシングを装着してください。
- ・平らな面に取付ねじ(3.5 x 20 mmトラスタッピングねじ)で取付穴を利用して器具が歪まないように確実に固定してください。

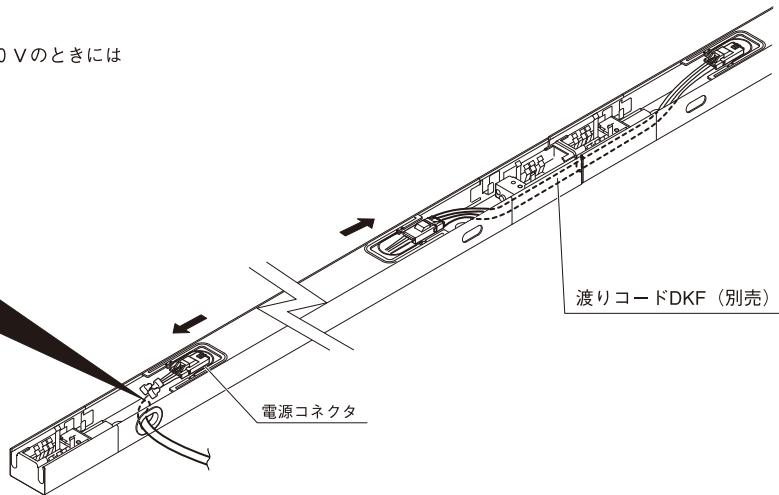
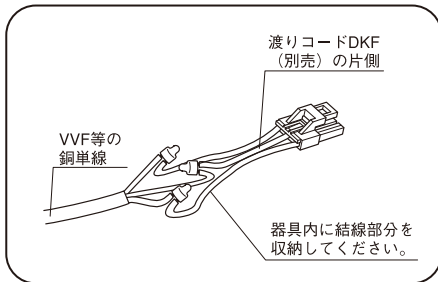
注] 器具を並列に取り付ける場合は、器具間隔を50mm以上離してください。ランプがチラツいたり、熱干渉によりランプの光束が落ちたり、安定器やランプの短寿命の原因となることがあります。



2. 電源ケーブルと電源送りの接続

- ・渡りコードDKF(別売)の片側のコネクタを切断し、VVF等の銅単線(電源線)と圧着等で結線し、結線部分を器具内に収納してください。
- ・電源の送りにも渡りコードDKF(別売)を使用してください。
電源電圧が100Vのときには14灯以下、電源電圧が200Vのときには27灯以下(5A以内)までです。
- ・反射カバーを閉めてください。

注] SHE-F以外の器具には接続しないでください。

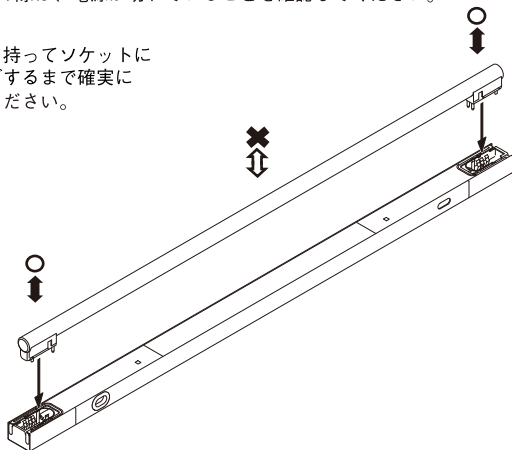


3. ランプの装着

- ・ランプ取り付けの際は、電源が切れていることを確認してください。

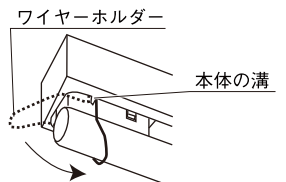
・上向き取付

ランプ両端を持ってソケットにカチッと音がするまで確実にセットしてください。



・上向き取付以外

ワイヤーホルダーをおこし、ランプの両端を持ってソケットにカチッと音がするまで確実にセットし、ワイヤーホルダーを本体の溝に正しくセットしてください。



※ランプ取り外しの際も、必ず電源を切ってから、両手で1つの口金部分を持って片側ずつおこなってください。

注] ランプ中央部を持って押し込むと、確実に取り付けられない場合やランプが破損する場合があります。

注] 点灯中や消灯直後は、ランプが熱いので手や肌などを触れないでください。ヤケドの原因となることがあります。

4. 電源の供給

- ・全ての作業が完了したら電源を入れ、ランプが、点灯することを確認してください。
- ・シームレススリム照明器具は、ソフトスタートですので電源投入後点灯に数秒かかります。