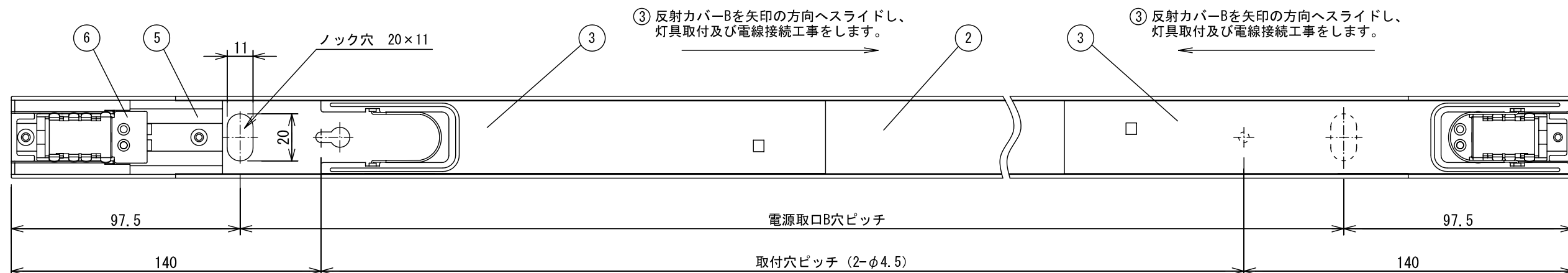
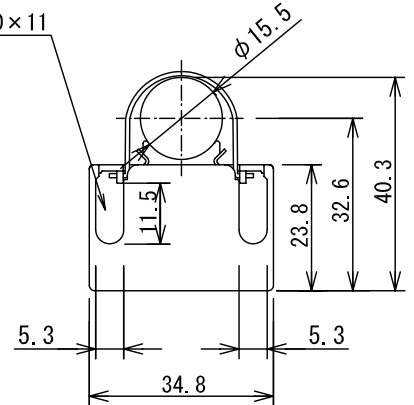
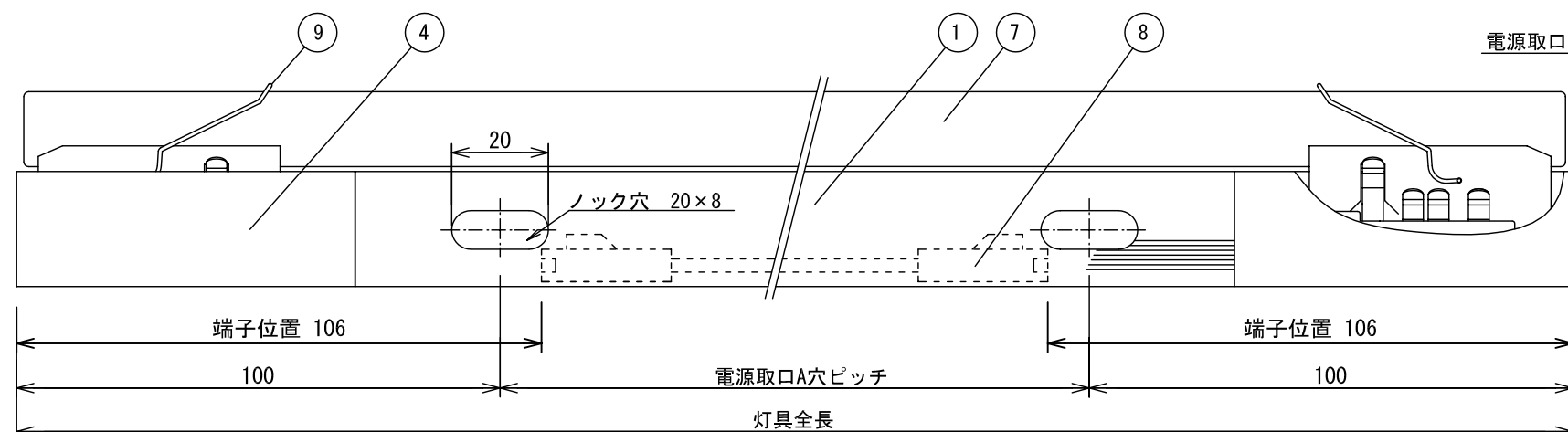


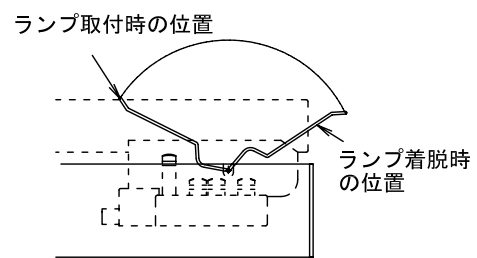
納入仕様図面



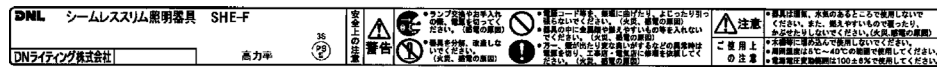
縮尺：1/2



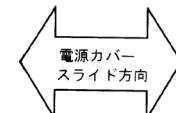
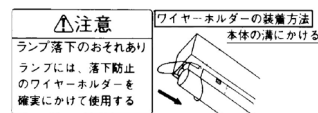
ランプ脱落防止用ワイヤーホルダーの取り扱い



【器具銘板】



【ワイヤーホルダーの装着方法ラベル】 【電源カバースライド方向ラベル】



【仕様】

灯具形式	灯具全長 (mm)	入力電圧 (V)	周波数 (Hz)	入力電流 (A)		入力電力 (W)		適合ランプ	ランプ寸法 (mm)	取付穴ピッチ (mm)	電源取口A 穴ピッチ (mm)	電源取口B 穴ピッチ (mm)	重量 (kg)	器具直列 渡りコード
				100V	200V	100V	200V							
SHE-F850T5K	850	100/200 共用	50/60 共用	0.20	0.10	20	19	FHE850T5	847	570	650	655	0.50	DKF-250

番号	品名	個数	材料/材質/規格	備考
⑨	ワイヤーホルダー	2	SUS φ0.8	
⑧	電源送り端子	2	YLR-03VF	
⑦	ランプ FHE-T5	1	ソダガラス	別売
⑥	ソケット	2	PBT VO	
⑤	ソケット座金	2	SPCC t=0.6	
④	側板	2	ポリカーボネート VO	
③	反射カバー-B	2	7mm押し出し材	B27mmマイト仕上げ
②	反射カバー-A	1	7mm押し出し材	B27mmマイト仕上げ
①	本体	1	7mm押し出し材	B27mmマイト仕上げ

名称	シームレススリム照明器具 SHE-F850T5K	単位	mm	尺度	0.7/1 (A3)
----	--------------------------	----	----	----	------------

販売元 **DNL** DNライティング株式会社

ダイア蛍光株式会社

設計	製図	検図	図番
	川田	出口	S4646 (110422)