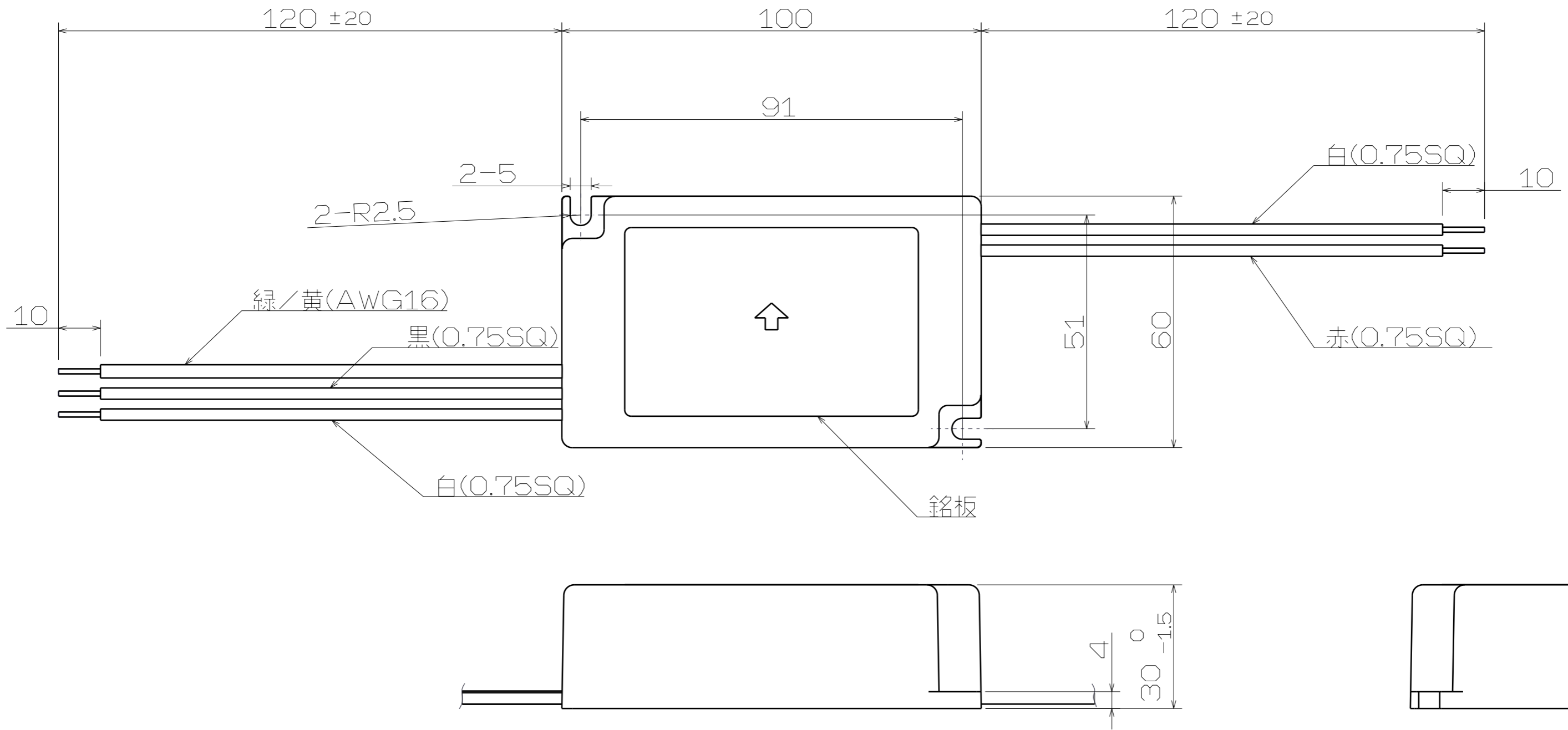


数量	No.	品名	品番	備考



△3	・	・	特記の面取						
△2	・	・	特記の仕上						
△1	・	・	製・図	設計	検図	承認			
記号	年月日	改訂	氏名	杉江	杉江	岡田	鈴木	尺度	FREE
名称	定電圧電源			材質/表面処理			図番		
	(出力: 24V25W 入力: AC100/200V)						K58-025C024-201		