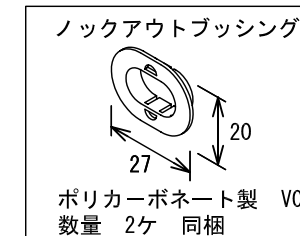
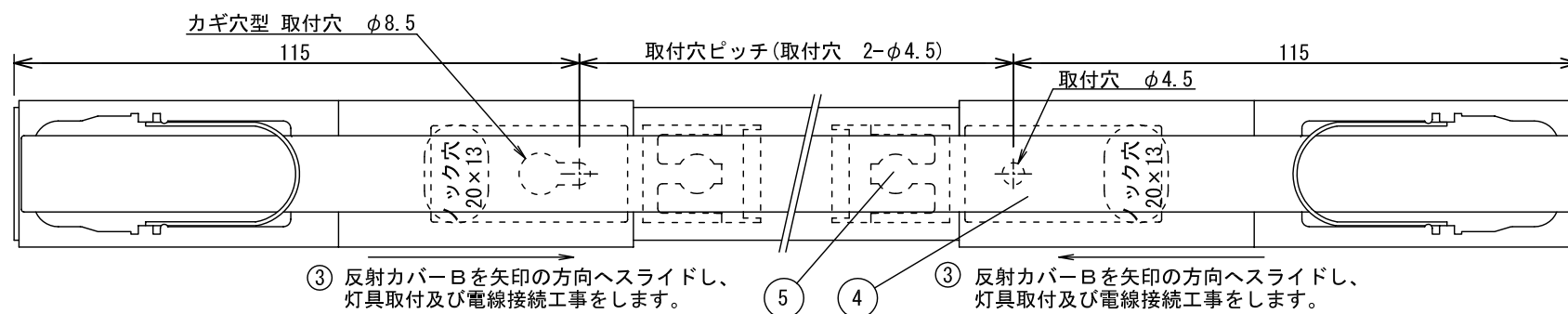


納入仕様図面

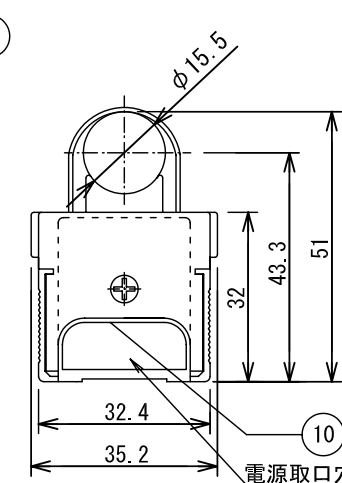
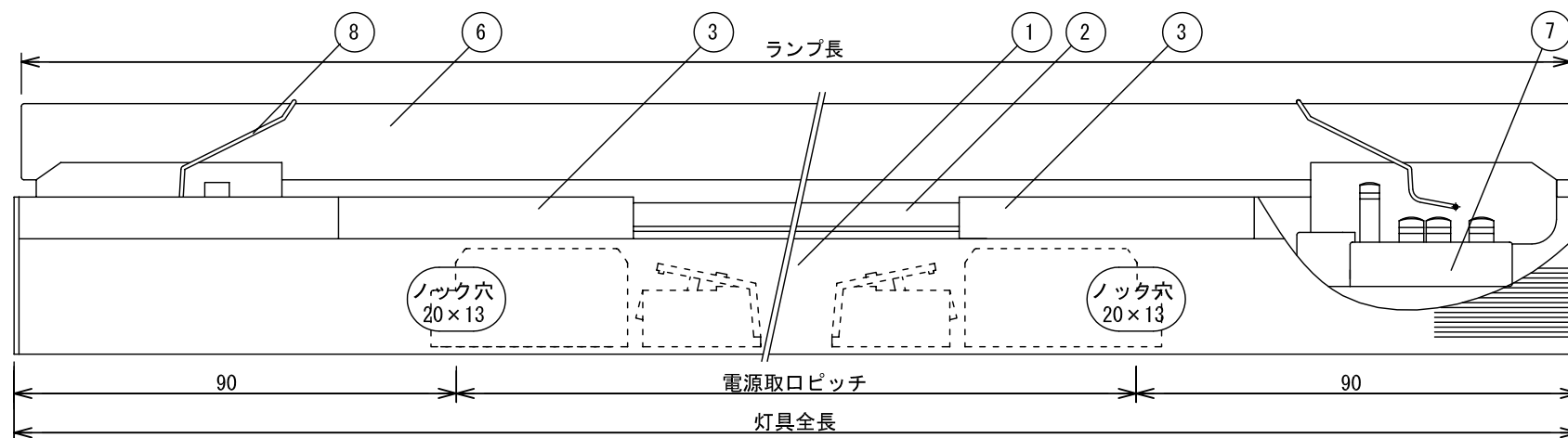


③ 反射カバーBを矢印の方向へスライドし、
 灯具取付及び電線接続工事をします。

④

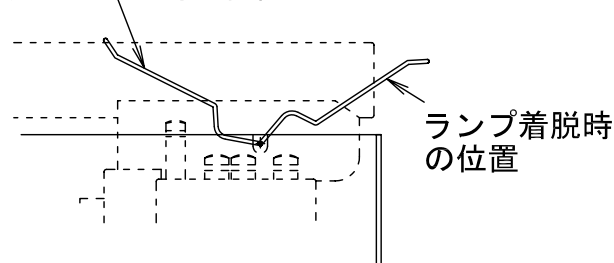
⑤

③ 反射カバーBを矢印の方向へスライドし、
 灯具取付及び電線接続工事をします。

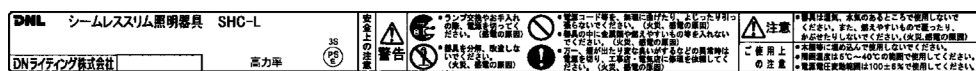


ランプ脱落防止用ワイヤーホルダーの取り扱い

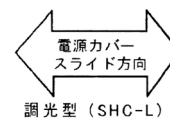
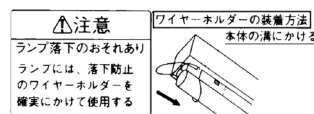
ランプ取付時の位置



【器具銘板】



【ワイヤーホルダーの装着方法ラベル】 【電源カバースライド方向ラベル】



【仕様】

灯具形式	灯具全長 (mm)	入力電圧 (V)	周波数 (Hz)	調光範囲 (%)	入力電流 (A)		入力電力 (W)		適合ランプ	ランプ寸法 (mm)	取付穴ピッチ (mm)	電源取口ピッチ (mm)	重量 (kg)
					100V	200V	100V	200V					
SHC-L1250T5K	1250	100/200共用	50/60共用	20~100	0.44	0.22	44	43	FHE1250T5	1247	1020	1070	0.84

番号	品名	個数	材料/材質/規格	備考
⑩	R保護ブッシュ	2	ポリカーボネート V0	
⑨	側板	2	SPC t=1	エポキシ
⑧	ワイヤーホルダー	2	SUS φ0.8	
⑦	ソケット	2	PBT V0	
⑥	ランプ FHE-T5	1	ソーダガラス	別売
⑤	調光信号線送り端子台	2	ポリカーボネート V0	
④	電源送り端子台CT-1	2	PBT V0	L40×W19.6×H20
③	反射カバー-B	2	7mm押し出し材	B27mmait仕上げ
②	反射カバー-A	1	7mm押し出し材	B27mmait仕上げ
①	本体	1	7mm押し出し材	B27mmait仕上げ

名称	シームレススリム照明器具 SHC-L1250T5K	単位	尺度
		mm	0.7/1 (A3)

販売元 **DNL** DNライティング株式会社

ダイア蛍光株式会社

設計	製図	検図	図番
川田	川瀬		S5022 (110426)