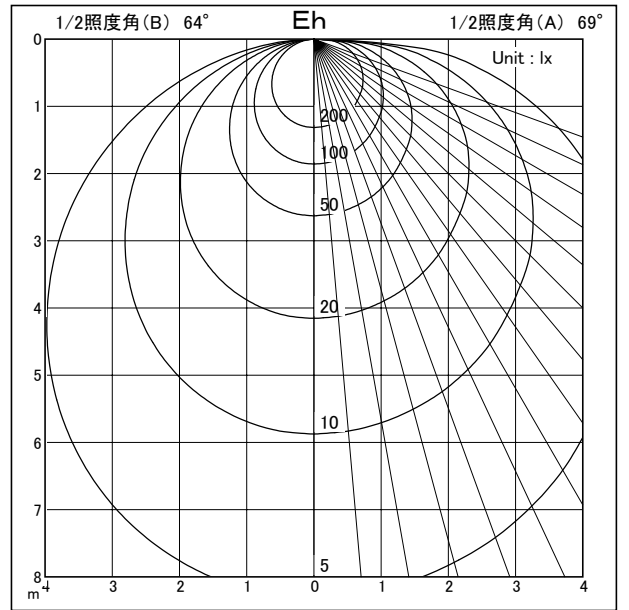
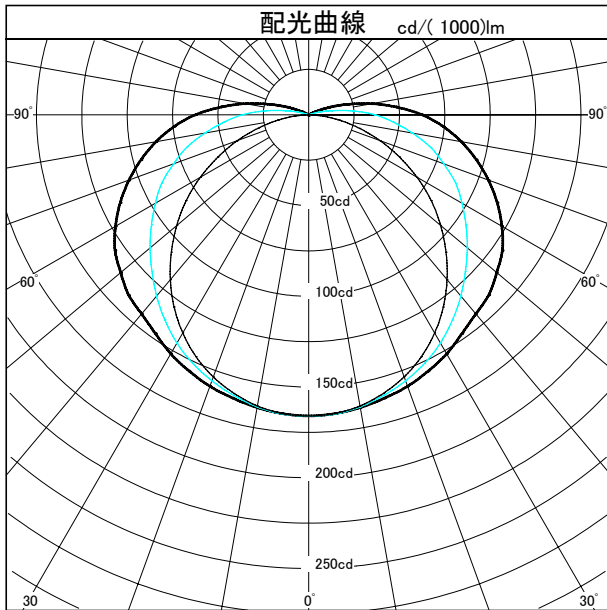
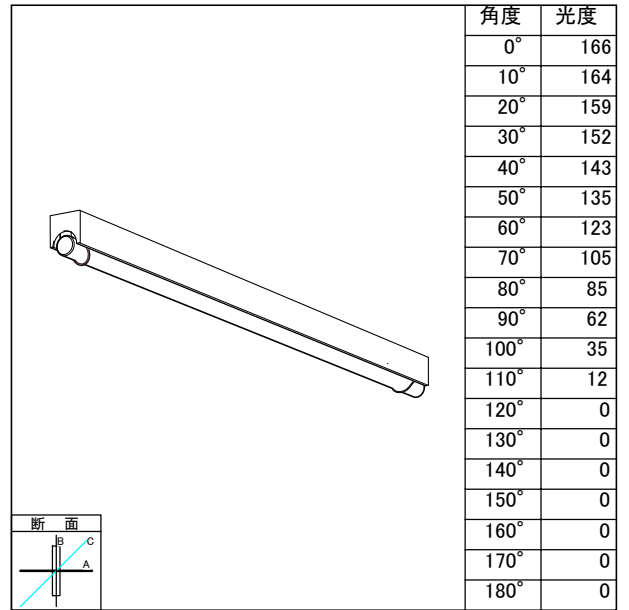


配光特性

図番 MS070176

NIPPO

商品番号	SAL-VL1000A-S		
カタログ番号	NIPPO		
使用ランプ	FRT1000		
ランプ光束	2080.0	lm	1,000
器具効率	64.8 %		
下方効率	61.0 %		
上方効率	3.7 %		
最大取付間隔			
A断面	1.37 H		
C断面	1.30 H		
B断面	1.24 H		



照明率表		平均照度=台数 * 照明率 * 保守率 * 2080 (光束) / (間口 * 奥行)												
床面反射率(%)		10												0
天井面反射率(%)		80			60			40			20			0
壁面反射率(%)		50	30	10	50	30	10	50	30	10	50	30	10	0
室	0.50	0.22	0.16	0.13	0.21	0.16	0.13	0.20	0.16	0.12	0.19	0.15	0.12	0.11
	0.70	0.28	0.23	0.19	0.27	0.22	0.18	0.26	0.21	0.18	0.25	0.21	0.18	0.16
	1.00	0.36	0.30	0.26	0.34	0.29	0.25	0.33	0.28	0.25	0.31	0.28	0.24	0.23
	1.25	0.41	0.35	0.31	0.39	0.34	0.30	0.37	0.33	0.29	0.35	0.32	0.29	0.27
	1.50	0.44	0.39	0.34	0.42	0.37	0.34	0.40	0.36	0.33	0.38	0.35	0.32	0.30
指	2.00	0.49	0.44	0.40	0.47	0.43	0.39	0.45	0.41	0.38	0.43	0.40	0.37	0.35
	2.50	0.52	0.48	0.44	0.50	0.46	0.43	0.48	0.45	0.42	0.46	0.43	0.41	0.39
	3.00	0.54	0.50	0.47	0.52	0.49	0.46	0.50	0.47	0.45	0.48	0.46	0.43	0.41
	4.00	0.58	0.54	0.51	0.55	0.52	0.50	0.53	0.51	0.49	0.51	0.49	0.47	0.45
数	5.00	0.60	0.57	0.54	0.57	0.55	0.53	0.55	0.53	0.51	0.53	0.51	0.50	0.48
	7.00	0.62	0.60	0.58	0.60	0.58	0.56	0.58	0.56	0.54	0.55	0.54	0.53	0.51
	10.00	0.64	0.62	0.61	0.62	0.60	0.59	0.60	0.58	0.57	0.57	0.56	0.55	0.53