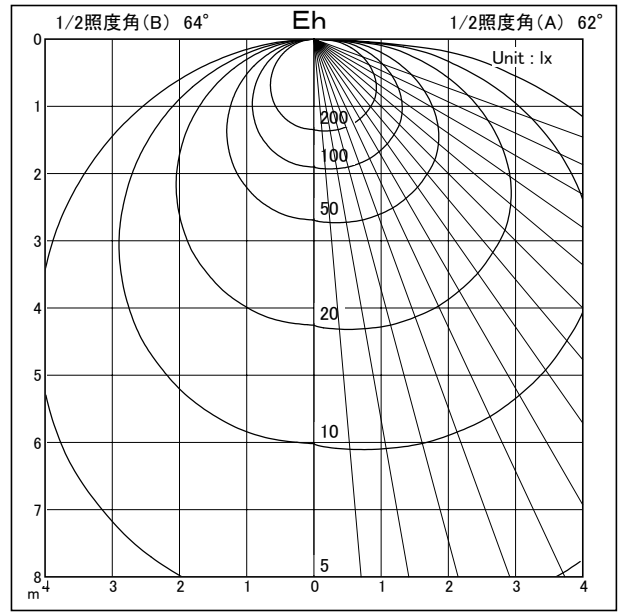
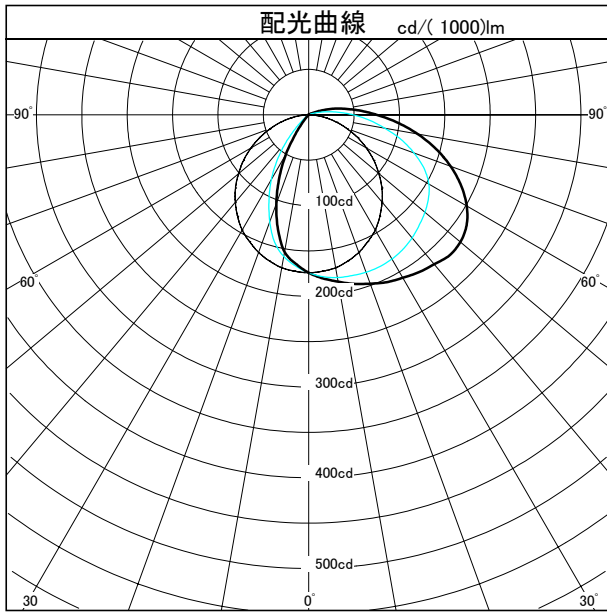
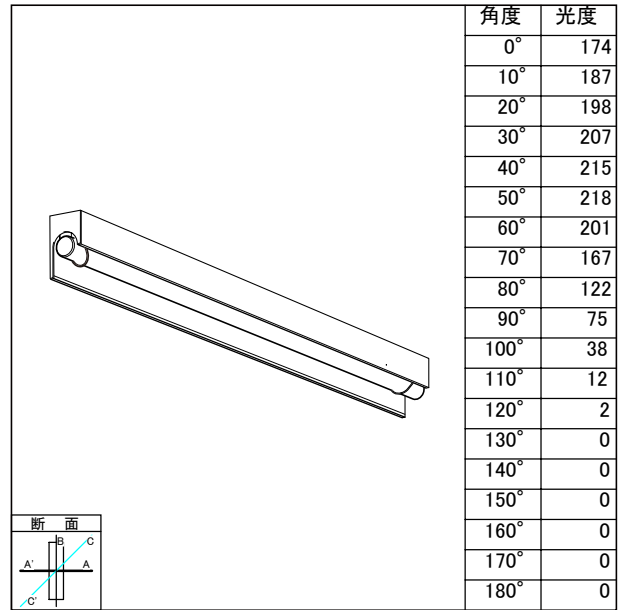


# 配光特性

図番 MS070177

商品番号	SAL-VHL1000A-S		
カタログ番号	NIPPO		
使用ランプ	FRT1000		
ランプ光束	2080.0	lm	1,000
器具効率	55.3 %		
下方効率	52.8 %		
上方効率	2.4 %		
最大取付間隔			
A断面			
C断面			
B断面			

## NIPPO



照明率表		平均照度=台数 * 照明率 * 保守率 * 2080 (光束) / (間口 * 奥行)											
床面反射率(%)		10											
天井面反射率(%)		80			60			40			20		
壁面反射率(%)		50	30	10	50	30	10	50	30	10	50	30	10
室	0.50	0.19	0.15	0.12	0.19	0.15	0.12	0.18	0.14	0.12	0.17	0.14	0.12
	0.70	0.25	0.20	0.17	0.24	0.20	0.17	0.23	0.19	0.17	0.22	0.19	0.16
	1.00	0.32	0.27	0.23	0.30	0.26	0.23	0.29	0.26	0.23	0.28	0.25	0.22
	1.25	0.35	0.31	0.27	0.34	0.30	0.27	0.33	0.29	0.26	0.31	0.28	0.26
	1.50	0.38	0.34	0.31	0.37	0.33	0.30	0.35	0.32	0.29	0.34	0.31	0.29
指	2.00	0.42	0.38	0.35	0.41	0.37	0.35	0.39	0.36	0.34	0.38	0.35	0.33
	2.50	0.45	0.42	0.39	0.43	0.40	0.38	0.42	0.39	0.37	0.40	0.38	0.36
	3.00	0.47	0.44	0.41	0.45	0.42	0.40	0.43	0.41	0.39	0.42	0.40	0.38
	4.00	0.50	0.47	0.45	0.48	0.46	0.43	0.46	0.44	0.42	0.44	0.43	0.41
	5.00	0.51	0.49	0.47	0.49	0.47	0.46	0.48	0.46	0.45	0.46	0.45	0.43
数	7.00	0.53	0.51	0.50	0.51	0.50	0.48	0.50	0.48	0.47	0.48	0.47	0.46
	10.00	0.55	0.54	0.52	0.53	0.52	0.51	0.51	0.50	0.49	0.50	0.49	0.48