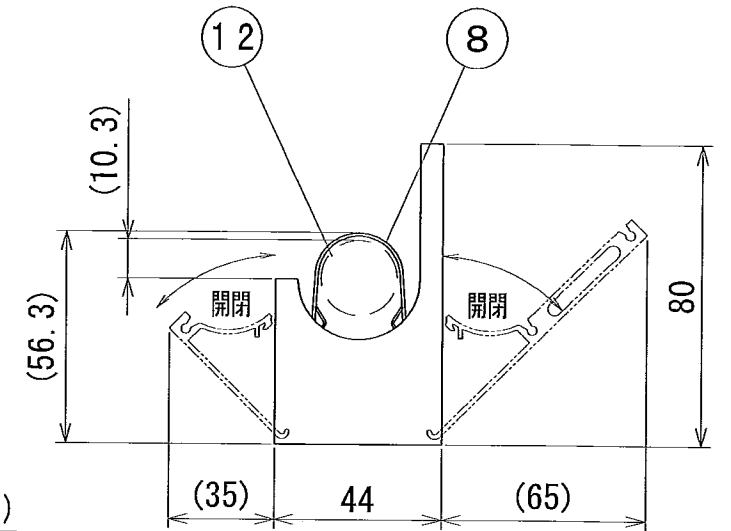
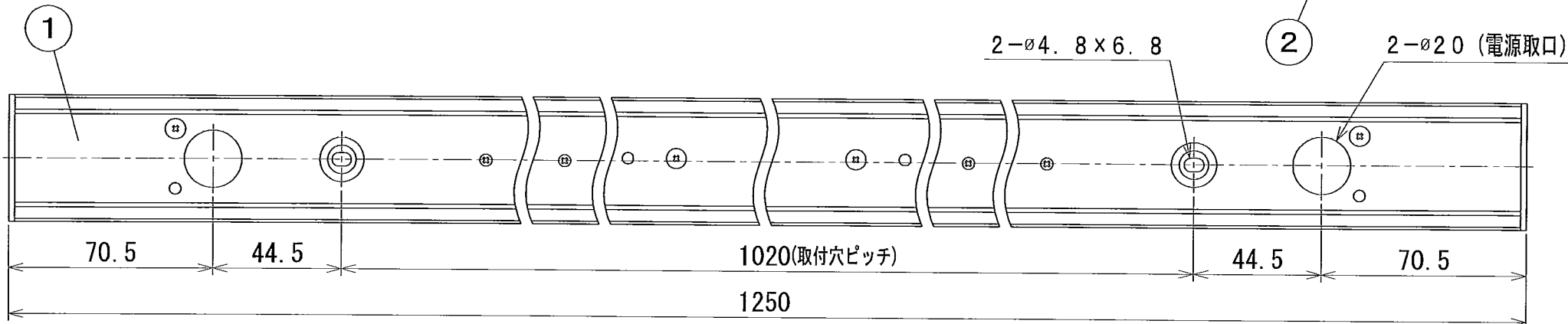
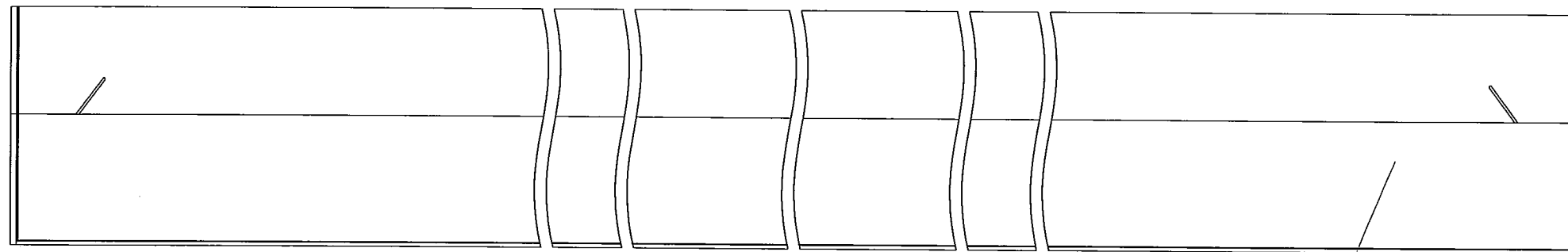
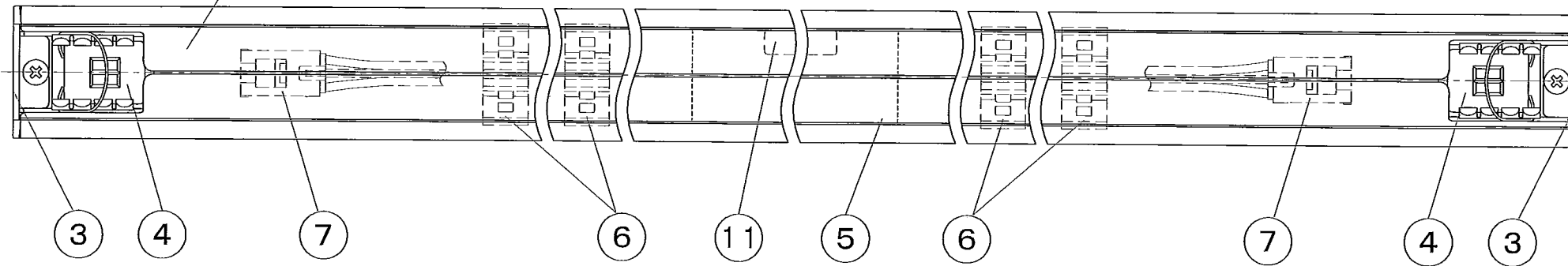
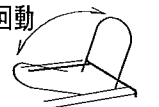


納入仕様図面

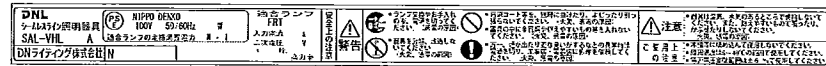
※ランプハウス内アルミ面のみ塗装無し (B2アルマイト処理)



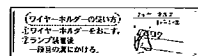
※2 ランプ落下防止ワイヤー (ホルダー) は回転式となっています。出荷時、ランプ落下防止ワイヤーは器具内に収納されています。



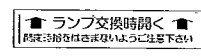
【器具銘板】



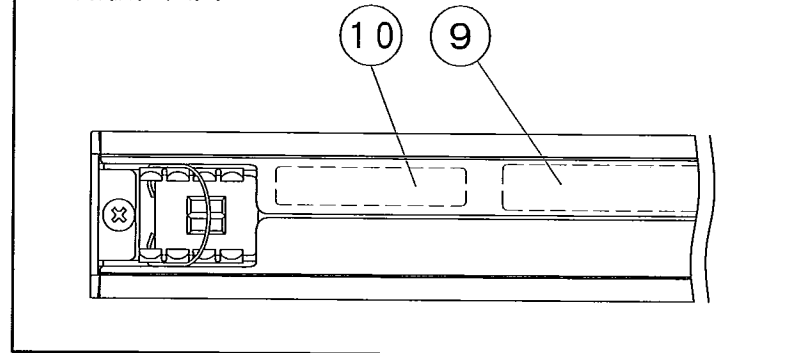
【ワイヤホルダー取り扱いラベル】



【カバー開閉ラベル】



■銘板位置図■



●付属品●

- 取扱説明書 1枚
- 取付ねじ タッピングねじトラス(1種) 3.5×20mm 2ヶ
- 電源穴用パッキン (φ20) 1ヶ

1 2	シームレスラインランプ	—	FRT1250 (別売品)		
1 1	カバー開閉ラベル	1	PET25+ラミネートOPP20 透明		
1 0	ワイヤホルダー取り扱い銘板	1	PET25+ラミネートOPP20 透明		
9	器具銘板	1	PET50 透明		
8	ランプ落下防止ワイヤー	2	ステンレス φ0.8	※2	
7	電源コネクタ	2	YLR-03VF ナイロン66	6A-300V 白色	
6	カバーストッパー	4	AES樹脂		
5	安定器	1	LAH3-1112E-SS		
4	ソケット	2	TLS-C PBT		
3	サイド板	2	AES樹脂	塗装 ※1	
2	器具カバー	1組	AI	塗装 ※1	
1	器具本体	1	AI	B2アルマイト	
番号	品名	個数	材料/材質/規格	備考	
名	シームレスライン照明器具トラフィットVHL片側反射型			単位	尺度
称	SAL-VHL1250A-S (W) (D) (100V)			mm	1/2 (A3)

販売元 DNライティング株式会社

ニッポ電機株式会社

設計	製図	検図	図番
			10111A-8BC

電源 入力電圧 AC100V 周波数 50/60Hz 共用 表面カラー ※1 S: シルバー/W: ホワイト/D: ダークグレー

器具形式	器具全長 (mm)	適合ランプ	ランプ寸法 (mm)	入力電流 (A)	入力電力 (W)	ランプ電力 (W)	本体質量 (kg)
SAL-VHL1250A-S (W) (D)	1250	FRT1250	1245	0.37	37	29	1.7