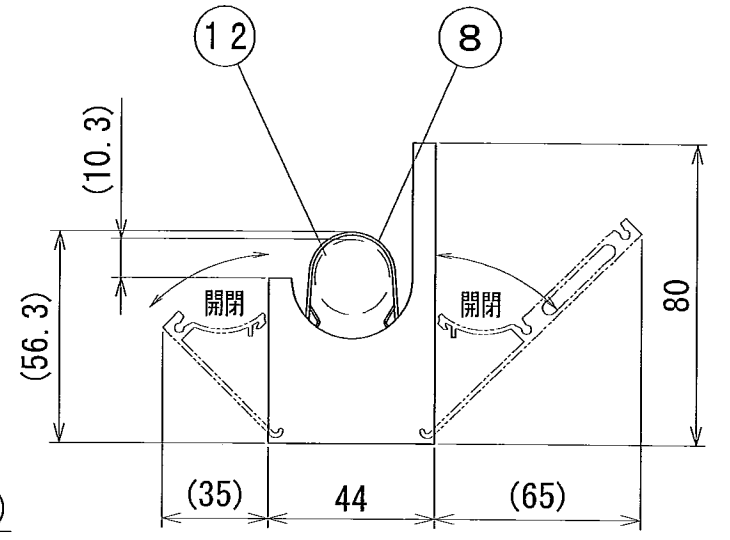
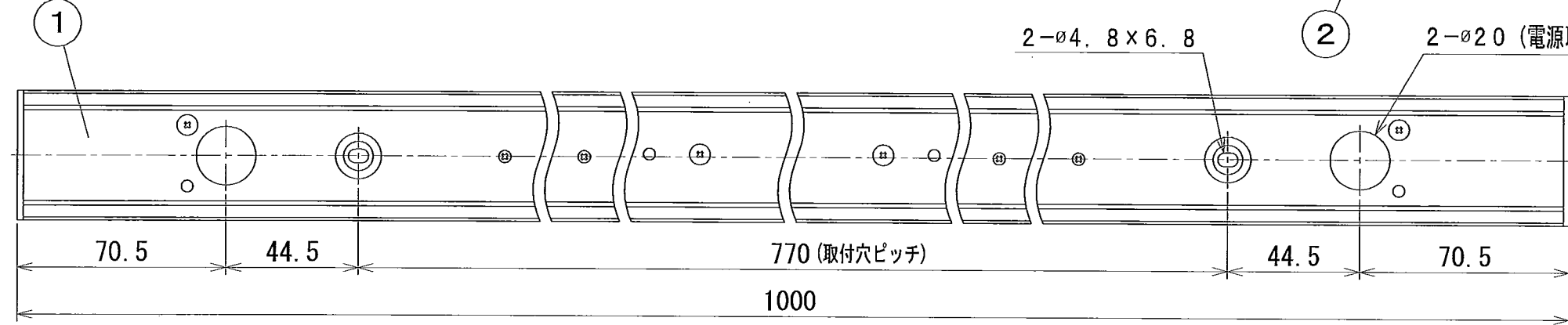
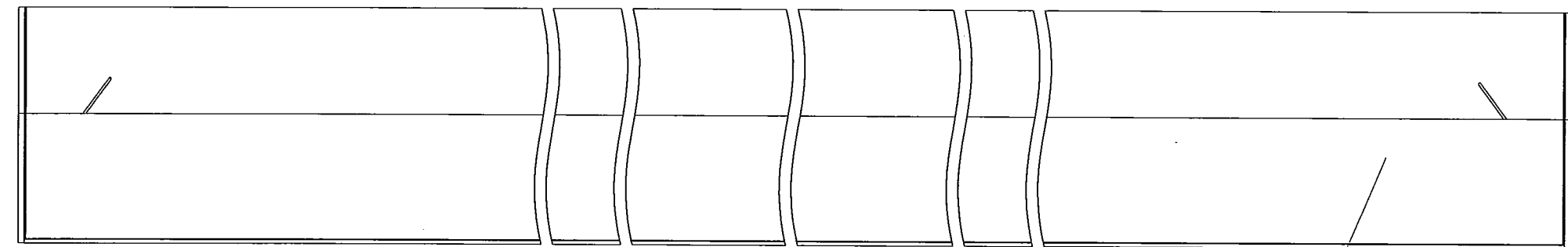
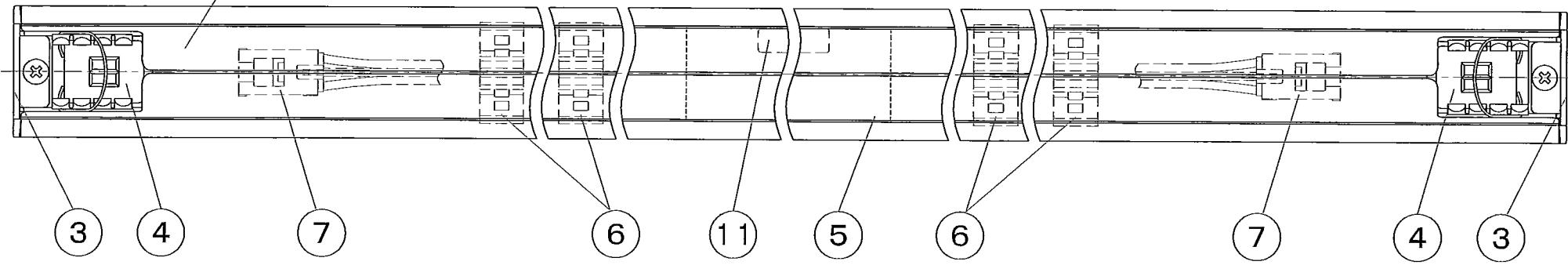
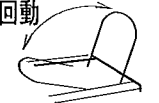


# 納入仕様図面

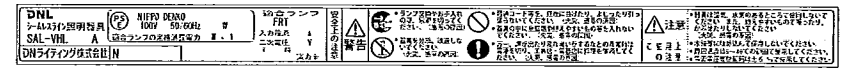
※ランプハウス内アルミ面のみ塗装無し (B2アルマイト処理)



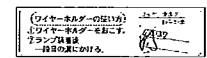
※2 ランプ落下防止ワイヤー (ホルダー) は回転式となっています。出荷時、ランプ落下防止ワイヤーは器具内に収納されています。



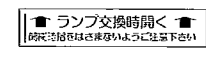
### 【器具銘板】



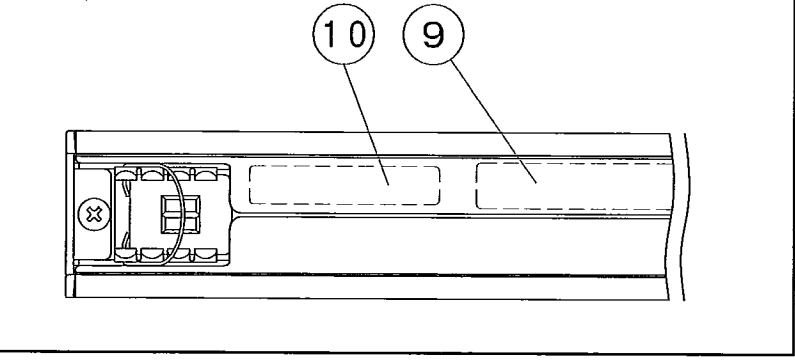
### 【ワイヤホルダー取り扱いラベル】



### 【カバー開閉ラベル】



### ■銘板位置図■



### ●付属品●

- 取扱説明書 1枚
- 取付ねじ タッピングねじトラス(1種) 3.5×20mm 2ヶ
- 電源穴用パッキン (φ20) 1ヶ

| 12 | シームレスラインランプ   | —  | FRT1000 (別売品)       |            |
|----|---------------|----|---------------------|------------|
| 11 | カバー開閉ラベル      | 1  | PET25+ラミネートOPP20 透明 |            |
| 10 | ワイヤホルダー取り扱い銘板 | 1  | PET25+ラミネートOPP20 透明 |            |
| 9  | 器具銘板          | 1  | PET50 透明            |            |
| 8  | ランプ落下防止ワイヤー   | 2  | ステンレス φ0.8          | ※2         |
| 7  | 電源コネクタ        | 2  | YLR-03VF ナイロン66     | 6A-300V 白色 |
| 6  | カバーストッパー      | 4  | AES樹脂               |            |
| 5  | 安定器           | 1  | LAH3-1110E-SS       |            |
| 4  | ソケット          | 2  | TLS-C PBT           |            |
| 3  | サイド板          | 2  | AES樹脂               | 塗装 ※1      |
| 2  | 器具カバー         | 1組 | AI                  | 塗装 ※1      |
| 1  | 器具本体          | 1  | AI                  | B2アルマイト    |
| 番号 | 品名            | 個数 | 材料/材質/規格            | 備考         |

|   |                               |    |          |
|---|-------------------------------|----|----------|
| 名 | シームレスライン照明器具トラフィットVHL片側反射型    | 単位 | 尺度       |
| 称 | SAL-VHL1000A-S (W) (D) (100V) | mm | 1/2 (A3) |

販売元 **DNL** DNライティング株式会社  
**ニッポ電機株式会社**

|    |    |    |            |
|----|----|----|------------|
| 設計 | 製図 | 検図 | 図番         |
| 高橋 | 高橋 | 平野 | 10111A-7BC |

電源 入力電圧AC100V 周波数 50/60Hz 共用 表面カラー ※1 S:シルバー/W:ホワイト/D:ダークグレー

| 器具形式                   | 器具全長 (mm) | 適合ランプ   | ランプ寸法 (mm) | 入力電流 (A) | 入力電力 (W) | ランプ電力 (W) | 本体質量 (kg) |
|------------------------|-----------|---------|------------|----------|----------|-----------|-----------|
| SAL-VHL1000A-S (W) (D) | 1000      | FRT1000 | 995        | 0.30     | 29       | 23        | 1.3       |