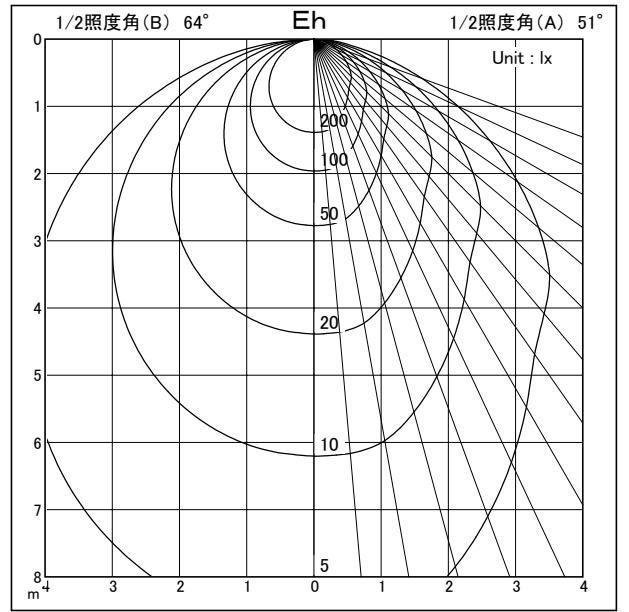
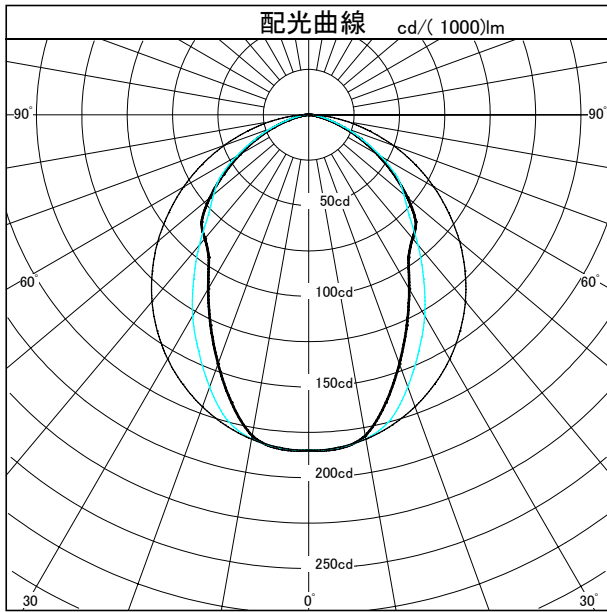
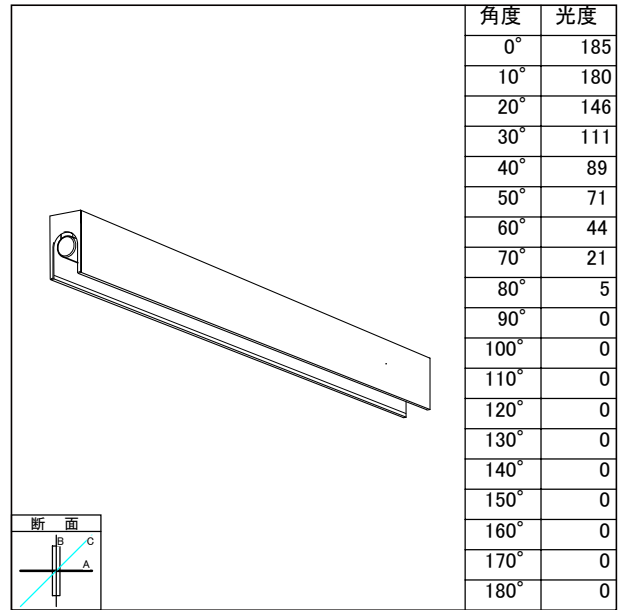


配光特性

図番 MS070175

商品番号	SAL-VH1000A-S		
カタログ番号	NIPPO		
使用ランプ	FRT1000		
ランプ光束	2080.0	lm	1,000
器具効率	40.0 %		
下方効率	40.0 %		
上方効率	0.0 %		
最大取付間隔			
A断面	0.96 H		
C断面	1.06 H		
B断面	1.25 H		

NIPPO



照明率表		平均照度=台数 * 照明率 * 保守率 * 2080 (光束)/(間口 * 奥行)												
床面反射率(%)		10												
天井面反射率(%)		80			60			40			20			0
壁面反射率(%)		50	30	10	50	30	10	50	30	10	50	30	10	0
室	0.50	0.16	0.13	0.12	0.16	0.13	0.11	0.16	0.13	0.11	0.15	0.13	0.11	0.11
	0.70	0.21	0.18	0.16	0.21	0.18	0.16	0.20	0.18	0.16	0.20	0.17	0.16	0.15
	1.00	0.26	0.23	0.21	0.26	0.23	0.21	0.25	0.23	0.21	0.24	0.22	0.21	0.20
	1.25	0.29	0.26	0.24	0.28	0.26	0.24	0.28	0.25	0.24	0.27	0.25	0.24	0.23
	1.50	0.31	0.29	0.26	0.30	0.28	0.26	0.30	0.28	0.26	0.29	0.27	0.26	0.25
指	2.00	0.34	0.32	0.30	0.33	0.31	0.29	0.32	0.31	0.29	0.32	0.30	0.29	0.28
	2.50	0.36	0.34	0.32	0.35	0.33	0.32	0.34	0.33	0.31	0.33	0.32	0.31	0.30
	3.00	0.37	0.35	0.34	0.36	0.34	0.33	0.35	0.34	0.33	0.34	0.33	0.32	0.31
	4.00	0.38	0.37	0.36	0.38	0.36	0.35	0.37	0.36	0.35	0.36	0.35	0.34	0.33
数	5.00	0.39	0.38	0.37	0.38	0.37	0.37	0.38	0.37	0.36	0.37	0.36	0.35	0.35
	7.00	0.41	0.40	0.39	0.40	0.39	0.38	0.39	0.38	0.37	0.38	0.37	0.37	0.36
	10.00	0.41	0.41	0.40	0.40	0.40	0.39	0.40	0.39	0.39	0.39	0.38	0.38	0.37