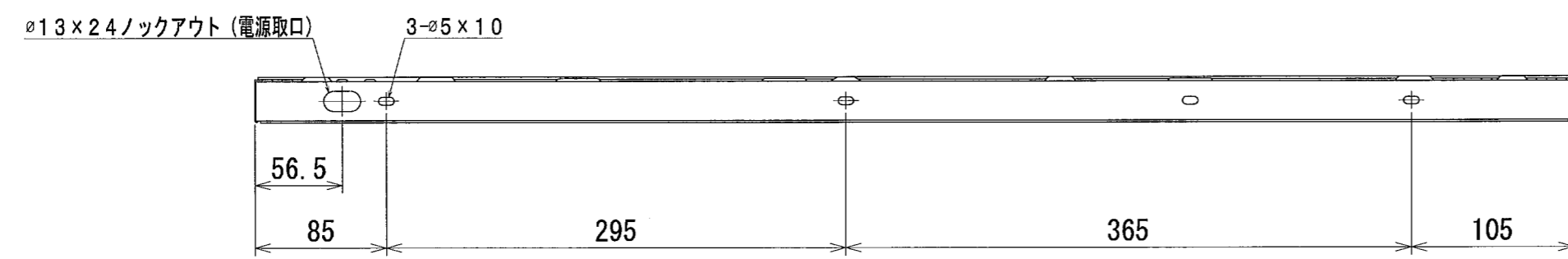
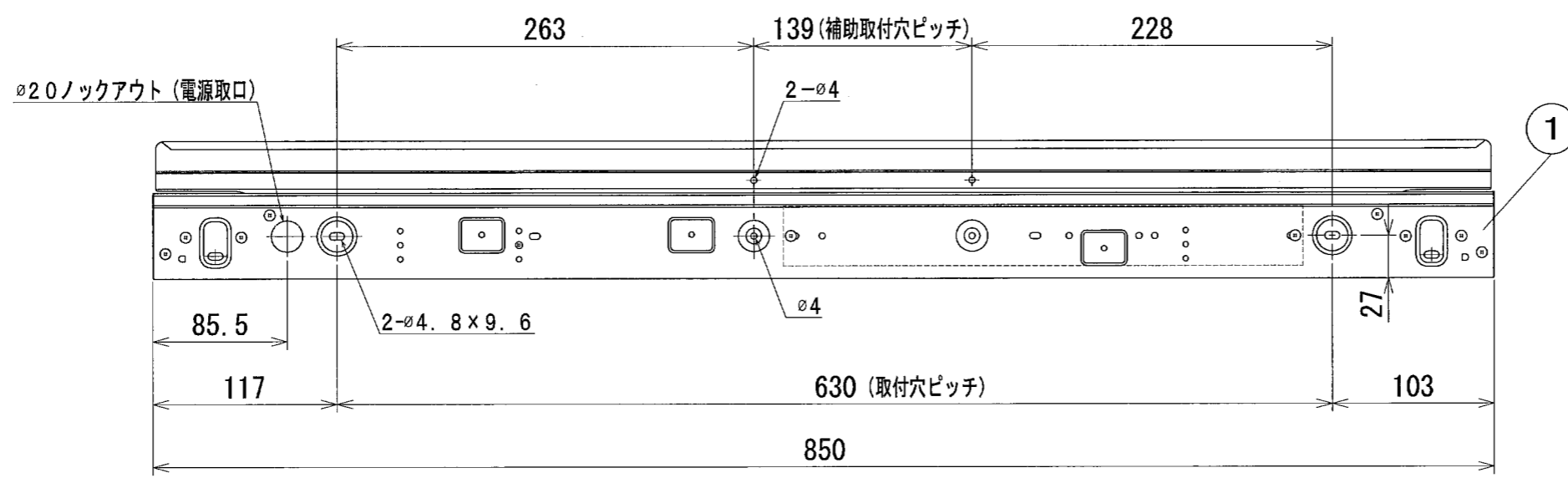
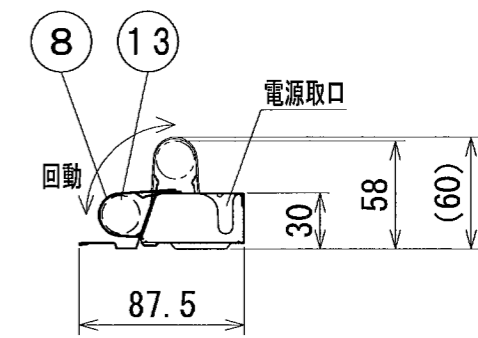
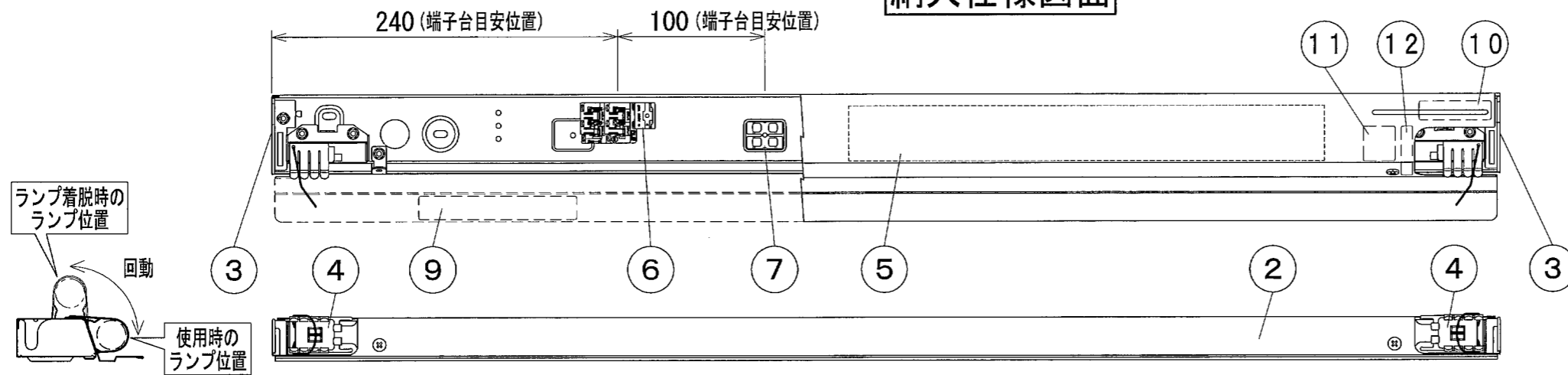
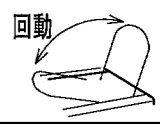


納入仕様図面



※ ランプ落下防止ワイヤー（ホルダー）は回転式となっています。出荷時、ランプ落下防止ワイヤーは器具内に収納されています。



13	シームレスラインランプ	—	FRT850 (別売品)	
12	ソケット回転銘板	2	PET50 透明	
11	ランプ取扱銘板	1	PET50 透明	
10	ワイヤーホルダー取扱ラベル	1	PET50 透明	
9	器具銘板	1	PET50 透明	
8	ランプ落下防止ワイヤー	2	ステンレス ø0.8	
7	調光信号端子台	1	No. 272-302	
6	電源端子台	1	NZ2107NF	
5	安定器	1	LCFD-1000	
4	ソケット	2	TLS-C (本体PBT)	
3	サイド板	1組	カラー鋼板 t0.6	白色
2	器具カバー	1	カラー鋼板 t0.45	白色
1	器具本体	1	カラー鋼板 t0.6	白色

番号	品名	個数	材料/材質/規格	備考
名称	シームレスライン照明器具薄型 (PWM方式調光型)			単位
	SAL-K850FM (100/200V)			mm 1/4 (A3)

DNライティング株式会社			
設計	製図	検図	図番
川	川	平野	13E08A-8AB

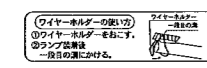
【器具銘板】



【ソケット回転銘板】



【ワイヤーホルダー取扱ラベル】



【ランプ取扱銘板】



●付属品●

- 取扱説明書 1枚
- 取付穴固定用ねじ ø3.8x38mm タッピング ワッシャーヘッド 2ヶ
- 補助取付穴固定用ねじ トラストタッピングねじ(1種) 3.5x20mm 2ヶ
- 電源穴用パッキン 1ヶ

電源 入力電圧 AC100/200V 周波数 50/60Hz 共用

器具形式	器具全長 (mm)	適合ランプ	ランプ寸法 (mm)	入力電流 (A)	入力電力 (W)	ランプ電力 (W)	本体質量 (kg)
SAL-K850FM	850	FRT850	845	0.32/0.16	32	25	1.10