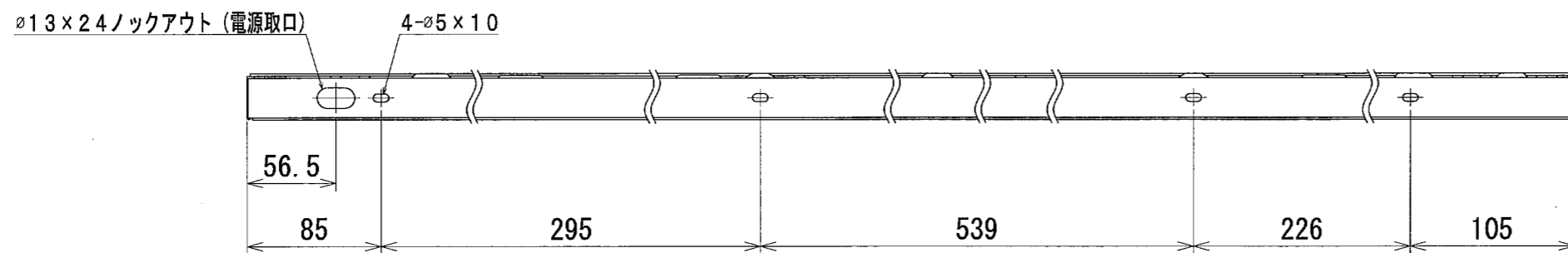
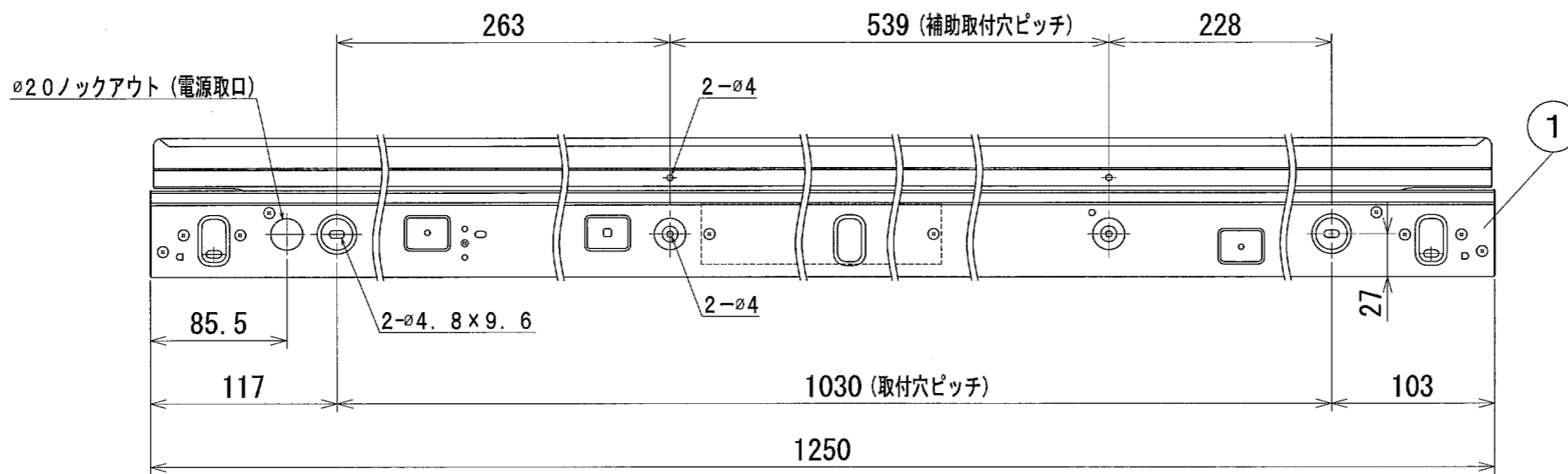
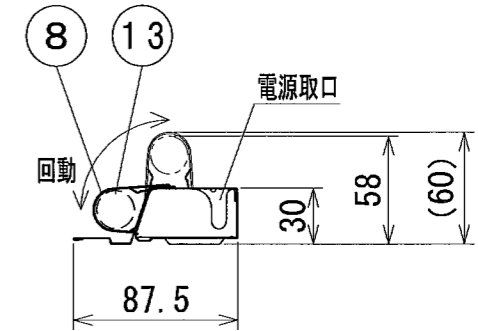
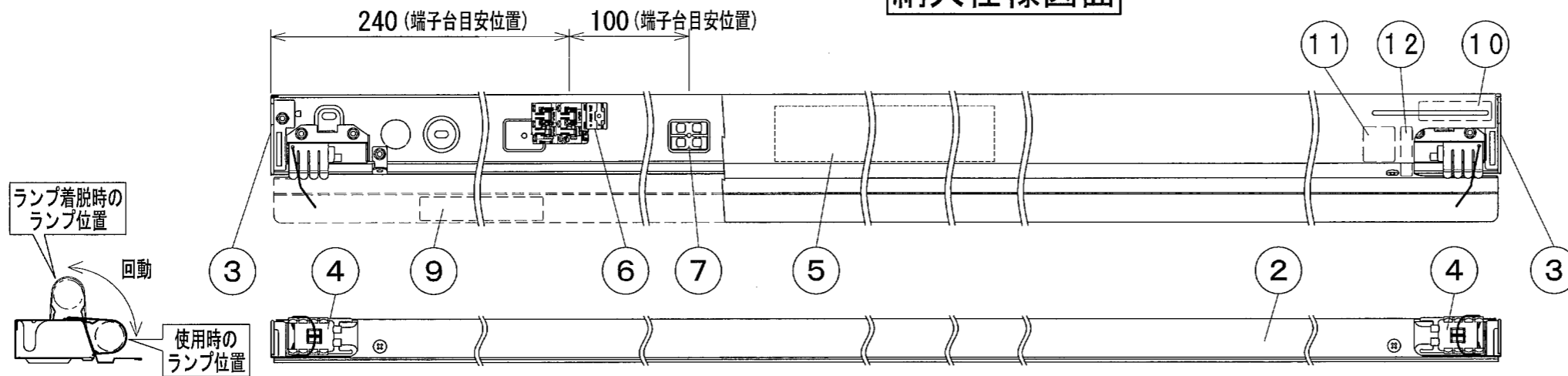


# 納入仕様図面



※ ランプ落下防止ワイヤー (ホルダー) は回転式となっています。出荷時、ランプ落下防止ワイヤーは器具内に収納されています。



13	シームレスラインランプ	—	FRT1250 (別売品)	
12	ソケット回転銘板	2	PET50 透明	
11	ランプ取扱銘板	1	PET50 透明	
10	ワイヤーホルダー取扱ラベル	1	PET50 透明	
9	器具銘板	1	PET50 透明	
8	ランプ落下防止ワイヤー	2	ステンレス φ0.8	
7	調光信号端子台	1	No. 272-302	
6	電源端子台	1	NZ2107NF	
5	安定器	1	LCFD-1500	
4	ソケット	2	TLS-C (本体PBT)	
3	サイド板	1組	カラー鋼板 t0.6	白色
2	器具カバー	1	カラー鋼板 t0.45	白色
1	器具本体	1	カラー鋼板 t0.6	白色

番号	品名	個数	材料/材質/規格	備考
名称	シームレスライン照明器具薄型 (PWM方式調光型) SAL-K1250FM (100/200V)			単位 尺度 mm 1/4 (A3)

DNL DNライティング株式会社			
設計	製図	検図	図番
六	六	野	13E08A-6AB

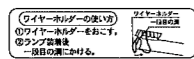
### 【器具銘板】



### 【ソケット回転銘板】



### 【ワイヤーホルダー取扱ラベル】



### 【ランプ取扱銘板】



### ● 付属品 ●

取扱説明書	1枚
取付穴固定用ねじ φ3.8x38mm タッピング ワッシャーヘッド	2ヶ
補助取付穴固定用ねじ トラストッピングねじ(1種) 3.5x20mm	2ヶ
電源穴用パッキン	1ヶ

電源 入力電圧 AC100/200V 周波数 50/60Hz 共用

器具形式	器具全長 (mm)	適合ランプ	ランプ寸法 (mm)	入力電流 (A)	入力電力 (W)	ランプ電力 (W)	本体質量 (kg)
SAL-K1250FM	1250	FRT1250	1245	0.44/0.22	44	36	1.50