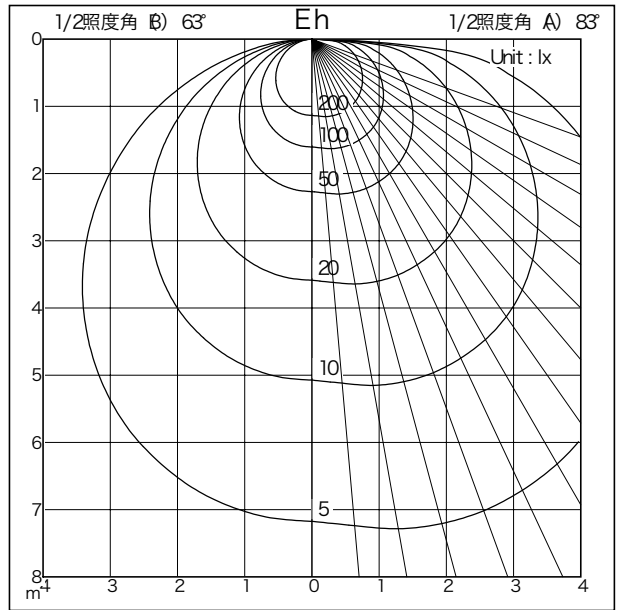
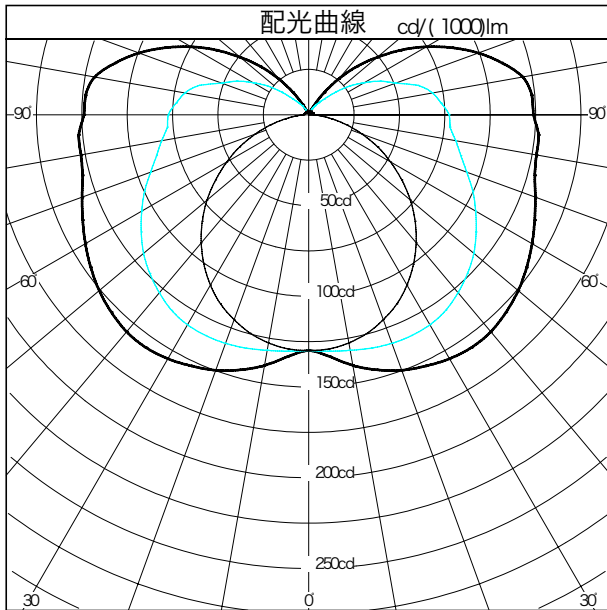
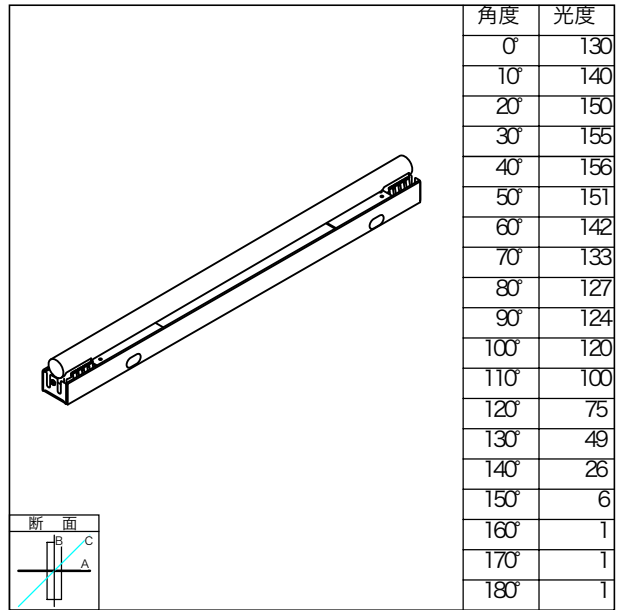


配光特性

図番 MS050250

商品番号	SAL-F1000A		
カタログ番号			
使用ランプ	FRT1000EN		
ランプ光束	1980.0	lm	
器具効率	87.1 %		
下方効率	64.4 %		
上方効率	22.7 %		
最大取付間隔			
A断面	1.78 H		
C断面	1.53 H		
B断面	1.24 H		

NIPPO



照明率表		平均照度=台数*照明率*保守率* 1980 (光束)/(間口*奥行)												
床面反射率 %		10												
天井面反射率 %		80			60			40			20			0
壁面反射率 %		50	30	10	50	30	10	50	30	10	50	30	10	0
室	0.50	0.26	0.20	0.15	0.24	0.18	0.14	0.22	0.16	0.13	0.20	0.15	0.12	0.10
	0.70	0.35	0.27	0.22	0.32	0.25	0.20	0.29	0.23	0.19	0.26	0.21	0.17	0.14
	1.00	0.44	0.37	0.31	0.40	0.34	0.29	0.36	0.31	0.27	0.33	0.28	0.24	0.21
	1.25	0.50	0.43	0.37	0.45	0.39	0.34	0.41	0.36	0.31	0.37	0.32	0.29	0.25
	1.50	0.55	0.47	0.42	0.49	0.43	0.39	0.45	0.40	0.36	0.40	0.36	0.33	0.28
指	2.00	0.61	0.54	0.49	0.55	0.50	0.45	0.50	0.45	0.42	0.45	0.41	0.38	0.33
	2.50	0.65	0.59	0.54	0.59	0.54	0.50	0.54	0.50	0.46	0.48	0.45	0.42	0.37
	3.00	0.68	0.63	0.58	0.62	0.57	0.53	0.56	0.53	0.49	0.51	0.48	0.45	0.40
	4.00	0.72	0.68	0.63	0.66	0.62	0.59	0.60	0.57	0.54	0.54	0.52	0.49	0.44
	5.00	0.75	0.71	0.67	0.69	0.65	0.62	0.63	0.60	0.57	0.57	0.55	0.52	0.47
数	7.00	0.78	0.75	0.72	0.72	0.69	0.67	0.66	0.63	0.61	0.60	0.58	0.56	0.51
	10.00	0.81	0.79	0.76	0.75	0.73	0.70	0.68	0.67	0.65	0.62	0.61	0.59	0.54