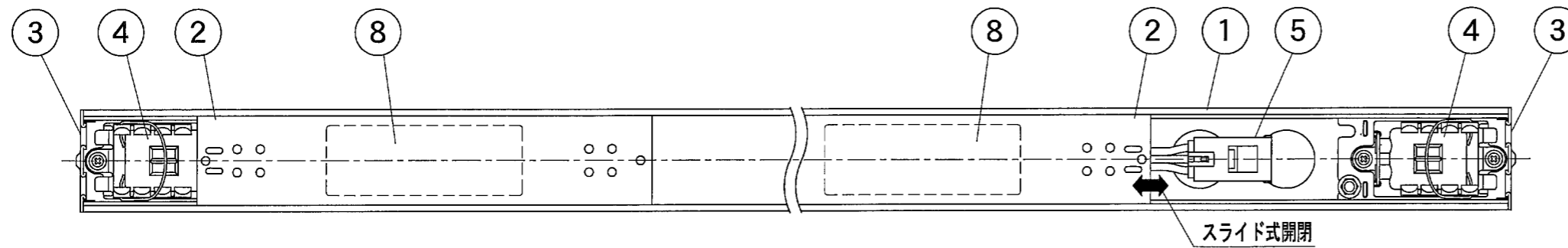
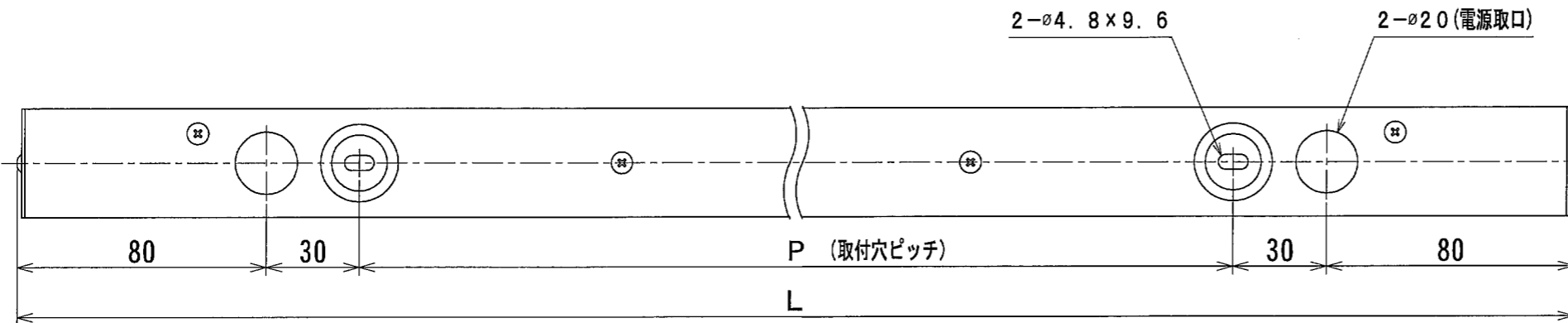
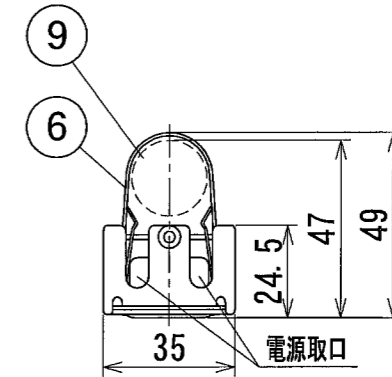
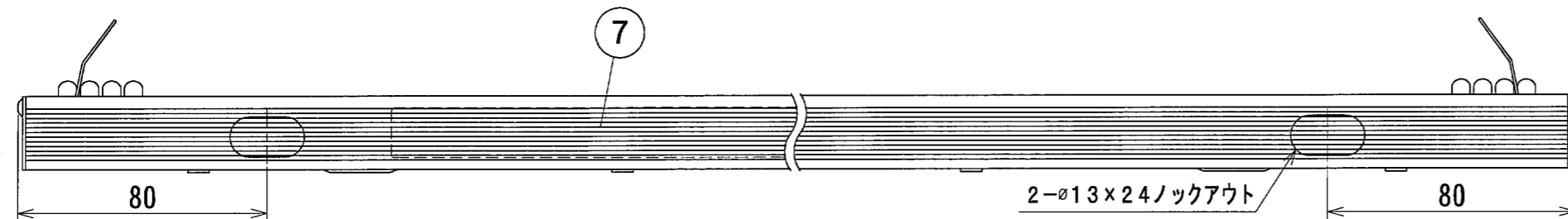


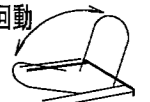
納入仕様図面



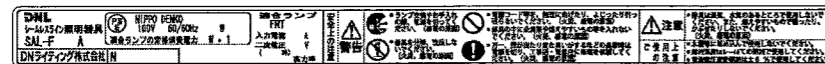
スライド式開閉



※ ランプ落下防止ワイヤー（ホルダー）は回転式となっています。出荷時、ランプ落下防止ワイヤーは器具内に収納されています。



【器具銘板】



【ワイヤー取扱い、スライドハッチ開閉説明ラベル】



電源 入力電圧 AC100V

周波数 50/60Hz 共用

器具形式	器具全長 L (mm)	取付穴ピッチ P (mm)	適合ランプ	ランプ寸法 (mm)	入力電流 (A)	入力電力 (W)	ランプ電力 (W)	本体質量 (kg)
SAL-F 500A	500	280	FRT500	495	0.18	18	12	0.45
SAL-F 850A	850	630	FRT850	845	0.27	26	20	0.60
SAL-F1000A	1000	780	FRT1000	995	0.30	30	23	0.65
SAL-F1250A	1250	1030	FRT1250	1245	0.38	37	29	0.75
SAL-F1500A	1500	1280	FRT1500	1495	0.43	42	33	0.85

●付属品●

- 取扱説明書 1枚
- 取付ねじ タッピンねじトラス(1種) 3.5x20mm 2ヶ
- 電源穴用パッキン(φ20) 1ヶ

番号	品名	個数	材料/材質/規格	備考
9	シームレスラインランプ	—	FRT0000 (別売品)	
8	ワイヤー取扱い、スライドハッチ開閉説明ラベル	2	PET50 透明	
7	器具銘板	1	シルバーネーマ	
6	ランプ落下防止ワイヤー	2	ステンレス φ0.8	※
5	電源コネクタ	2	YLR-03VF ナイロン66	
4	ソケット	2	TLS-C (本体PBT)	
3	サイド板	2	SPCC t1.0	ユニクロメッキ
2	スライドハッチ	2	Al	B2アルマイト
1	器具本体	1組	Al	B2アルマイト

名	品名	単位	尺度
称	シームレスライン照明器具低輝度コンパクトF型 SAL-F0000A (100V)	mm	1/2 (A3)

DNL DNライティング株式会社			
設計	製図	検図	図番
藤原	藤原	平野	足田
			15G27A-3BM