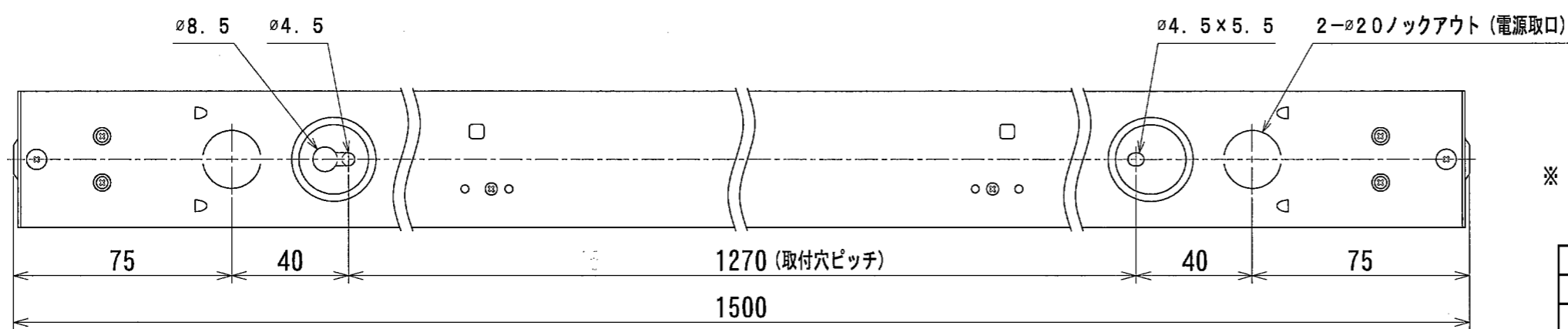
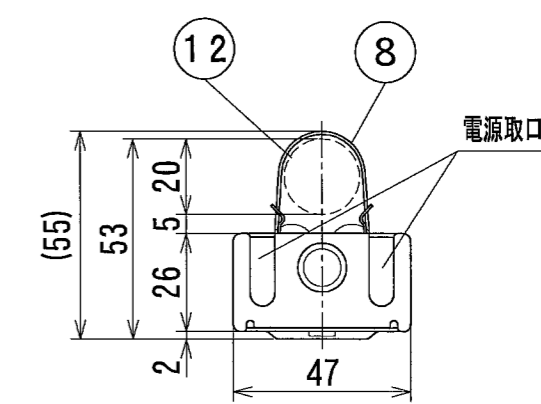
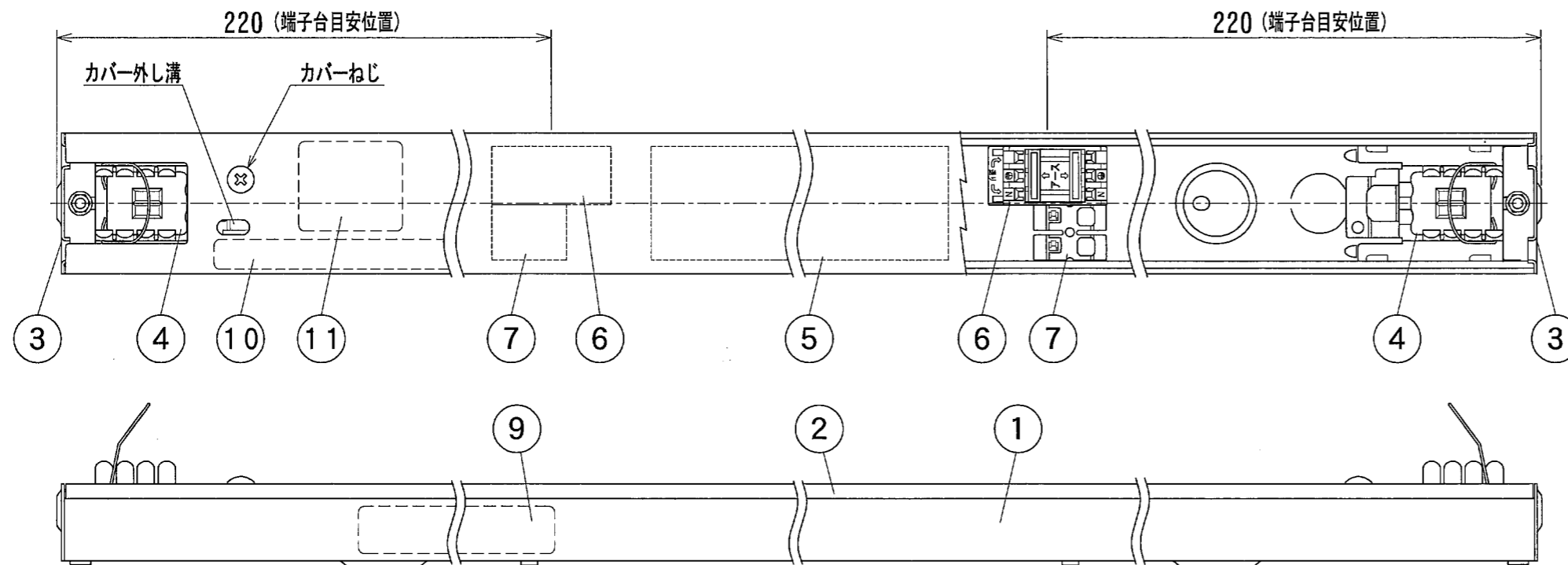


納入仕様図面

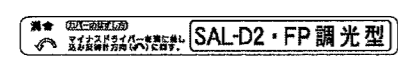


※ ランプ落下防止用ワイヤーホルダーは回転式と
なっています。出荷時、ランプ落下防止用ワイヤーホルダー
は器具内に収納されています。

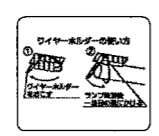
【器具銘板】



【カバー外し方法、器具識別銘板】



【ワイヤー取り扱い銘板】



電源 入力電圧 AC100~120V/200~240V 周波数 50/60Hz 共用

電源送り 100V: 25灯以内、200V: 50灯以内 (電源送り容量 13A)

器具形式	器具全長 (mm)	適合ランプ	ランプ寸法 (mm)	入力電流 (A)	入力電力 (W)	ランプ電力 (W)	本体質量 (kg)
SAL-D2-1500FP	1500	FRT1500	1495	0.53~0.44/0.26~0.22	52	42	1.30

- 付属品 ●
- 取扱説明書 1枚
- 取付ねじ トラストッピングねじ (1種) 3.5×20mm 2ヶ
- 電源穴用パッキン (φ20) 1ヶ

番号	品名	個数	材料/材質/規格	備考
12	シームレスラインランプ	—	FRT1500 (別売品)	
11	ワイヤー取り扱い銘板	1	PET50 透明	
10	カバー外し方法、器具識別銘板	1	PET50 透明	
9	器具銘板	1	シルバーネーマ	
8	ランプ落下防止用ワイヤーホルダー	2	ステンレス φ0.8	※
7	調光信号端子台	2	No. 272-202	
6	電源端子台	2	CT-1	
5	安定器	1	LCKD-1500-03	
4	ソケット	2	TLS-C (本体PBT)	
3	サイド板	2	SPCC t1.0	ユニクロメッキ
2	器具カバー	1	AI	B2アルマイト
1	器具本体	1	AI	B2アルマイト

名	品名	個数	材料/材質/規格	備考
称	シームレスライン照明器具 PWM方式調光型			
	SAL-D2-1500FP (100~120V/200~240V)			単位 尺度
				mm 1/2 (A3)

PNL DNライティング株式会社

設計	製図	検図	図番
渡辺	渡辺	渡辺	14119A-9AR