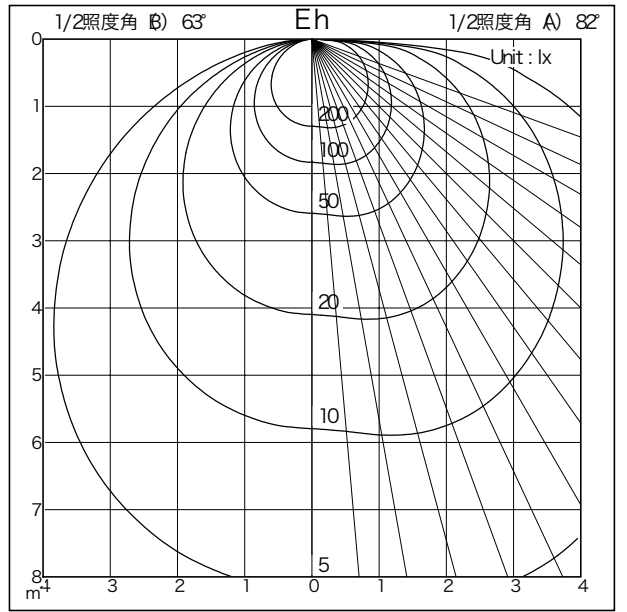
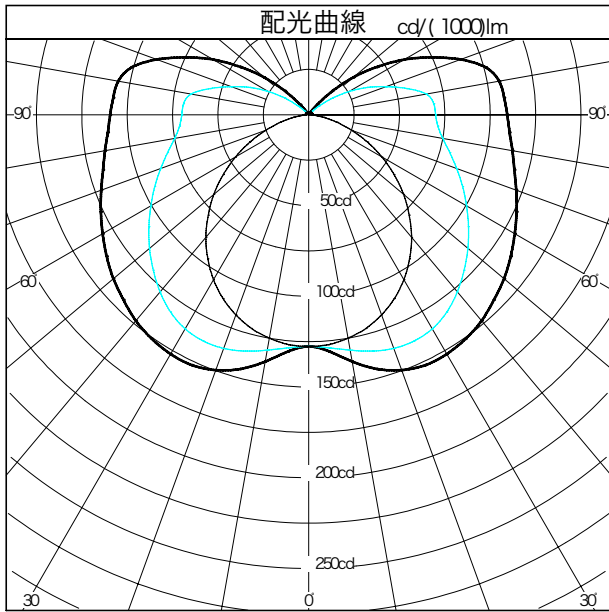
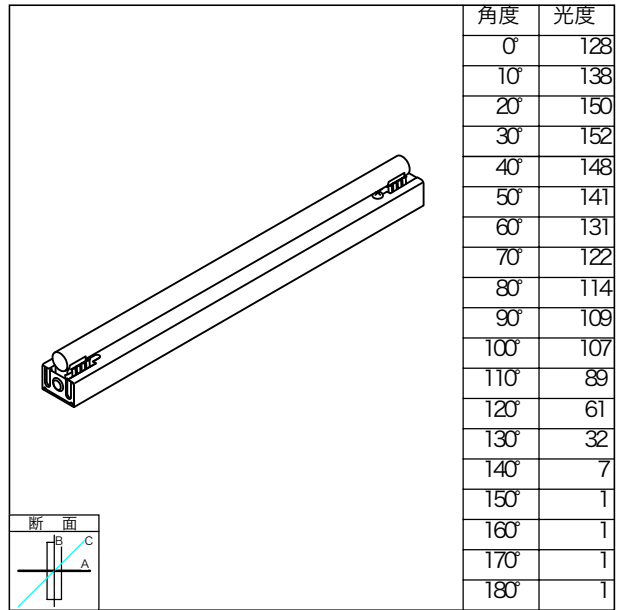


配光特性

図番 MS030116

商品番号	SAL-D2-1000FM		
カタログ番号			
使用ランプ	FRT1000EN		
ランプ光束	2630.0	lm	
器具効率	79.6 %		
下方効率	60.9 %		
上方効率	18.6 %		
最大取付間隔			
A断面	1.73 H		
C断面	1.55 H		
B断面	1.22 H		

NIPPO



照明率表		平均照度=台数*照明率*保守率* 2630 (光束)/(間口*奥行)												
床面反射率 %		10												0
天井面反射率 %		80			60			40			20			0
壁面反射率 %		50	30	10	50	30	10	50	30	10	50	30	10	0
室	0.50	0.25	0.18	0.14	0.23	0.17	0.13	0.21	0.16	0.12	0.19	0.15	0.12	0.10
	0.70	0.33	0.26	0.21	0.30	0.24	0.20	0.27	0.22	0.18	0.25	0.20	0.17	0.14
	1.00	0.41	0.35	0.29	0.38	0.32	0.27	0.35	0.29	0.25	0.31	0.27	0.24	0.21
	1.25	0.47	0.40	0.35	0.43	0.37	0.32	0.39	0.34	0.30	0.35	0.31	0.28	0.24
	1.50	0.51	0.44	0.39	0.46	0.41	0.36	0.42	0.38	0.34	0.38	0.35	0.31	0.28
指	2.00	0.57	0.51	0.46	0.52	0.47	0.43	0.47	0.43	0.40	0.43	0.40	0.37	0.33
	2.50	0.61	0.55	0.50	0.55	0.51	0.47	0.51	0.47	0.44	0.46	0.43	0.40	0.36
	3.00	0.63	0.58	0.54	0.58	0.54	0.50	0.53	0.50	0.47	0.48	0.46	0.43	0.39
	4.00	0.67	0.63	0.59	0.62	0.58	0.55	0.57	0.54	0.51	0.52	0.49	0.47	0.43
	5.00	0.70	0.66	0.63	0.64	0.61	0.58	0.59	0.56	0.54	0.54	0.52	0.50	0.45
数	7.00	0.73	0.70	0.67	0.67	0.65	0.62	0.62	0.60	0.58	0.57	0.55	0.53	0.49
	10.00	0.75	0.73	0.71	0.70	0.68	0.66	0.64	0.63	0.61	0.59	0.58	0.56	0.52