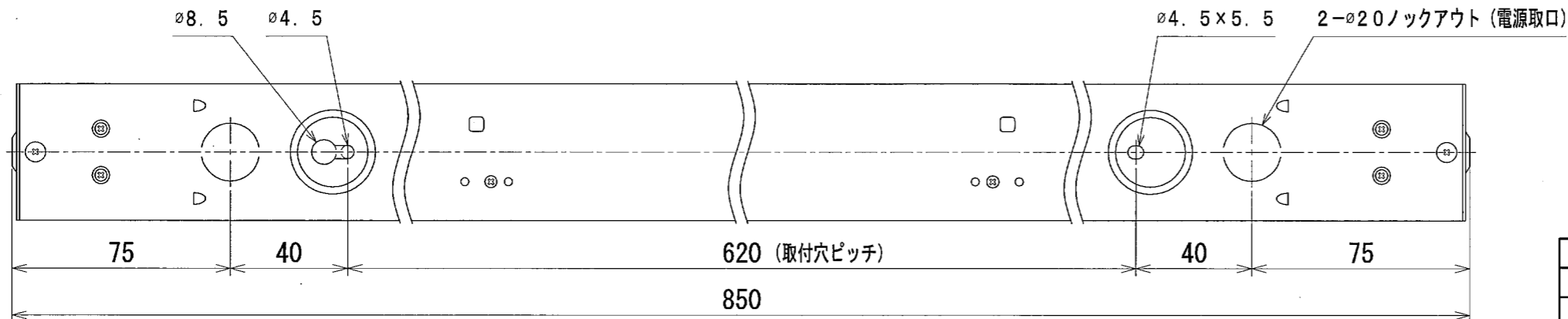
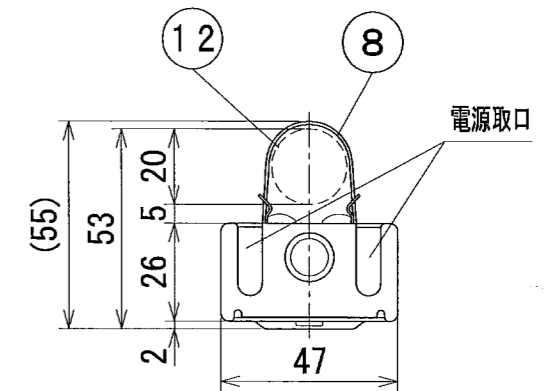
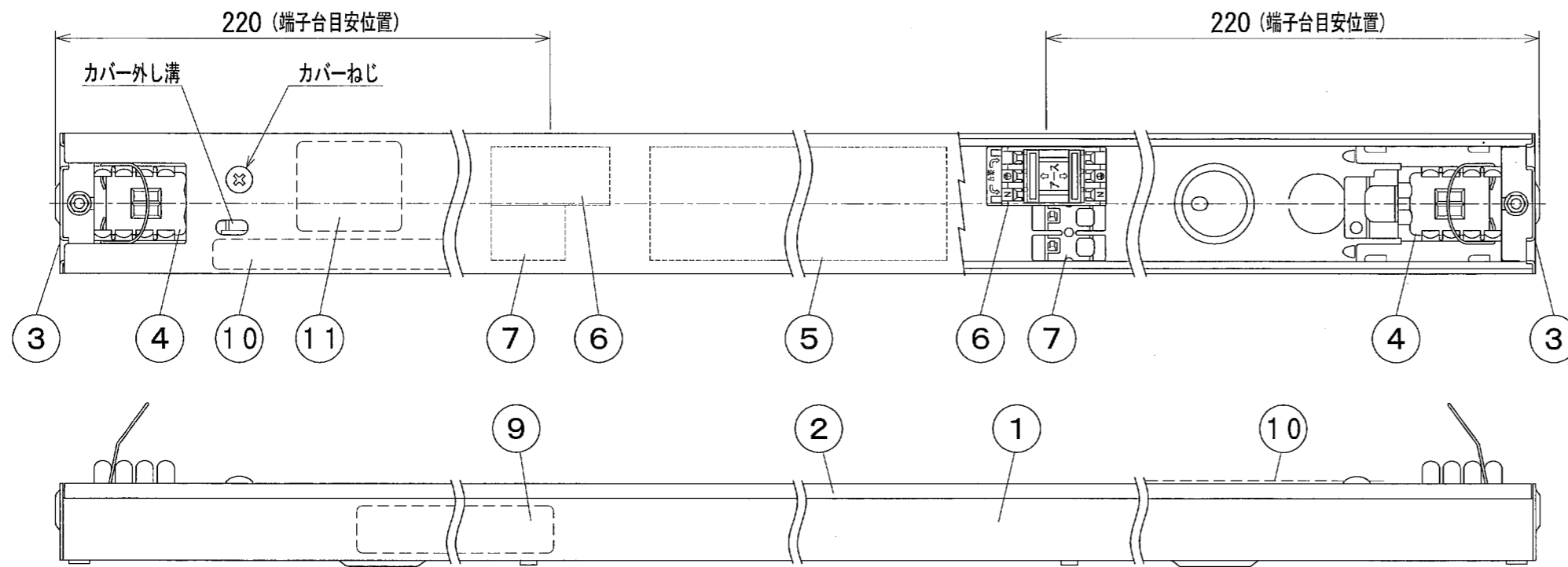
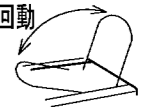


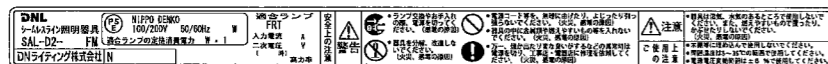
# 納入仕様図面



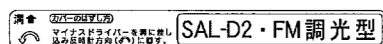
※ ランプ落下防止ワイヤー（ホルダー）は回転式となっています。出荷時、ランプ落下防止ワイヤーは器具内に収納されています。



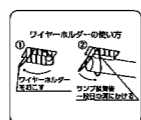
### 【器具銘板】



### 【カバー外し方法、器具識別銘板】



### 【ワイヤー取り扱い銘板】



### ●付属品●

- 取扱説明書 1枚
- 取付ねじ トラスタッピングねじ（1種）3.5×20mm 2ヶ
- 電源穴用パッキン（ $\phi 20$ ） 1ヶ

番号	品名	個数	材料/材質/規格	備考
1 2	シームレスラインランプ	—	FRT850（別売品）	
1 1	ワイヤー取り扱い銘板	1	PET50 透明	
1 0	カバー外し方法、器具識別銘板	2	PET50 透明	
9	器具銘板	1	シルバーネーム	
8	ランプ落下防止ワイヤー	2	ステンレス $\phi 0.8$	※
7	調光信号端子台	2	No. 272-202	
6	電源端子台	2	CT-1	
5	安定器	1	LCFD-1000	
4	ソケット	2	TLS-C（本体PBT）	
3	サイド板	2	SPCC t1.0	ユニクロメッキ
2	器具カバー	1	AI	B2アルマイト
1	器具本体	1	AI	B2アルマイト
名称	シームレスライン照明器具PWM方式調光型 SAL-D2-850FM（100/200V）	単位	mm	尺度 1/2（A3）

DNライティング株式会社

設計	製図	検図	図番
川	川	平野	13E07A-6AB

電源 入力電圧AC100/200V

周波数 50/60Hz 共用

器具形式	器具全長 (mm)	適合ランプ	ランプ寸法 (mm)	入力電流 (A)	入力電力 (W)	ランプ電力 (W)	本体質量 (kg)
SAL-D2-850FM	850	FRT850	845	0.32/0.16	32	25	0.90