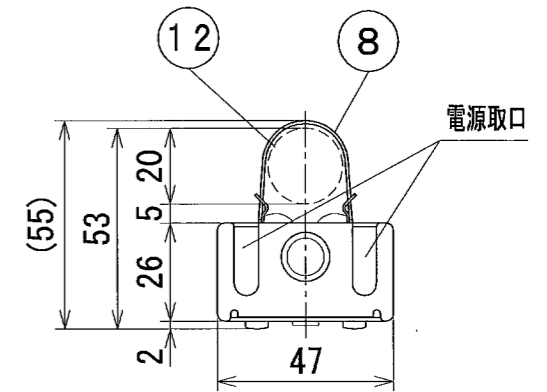
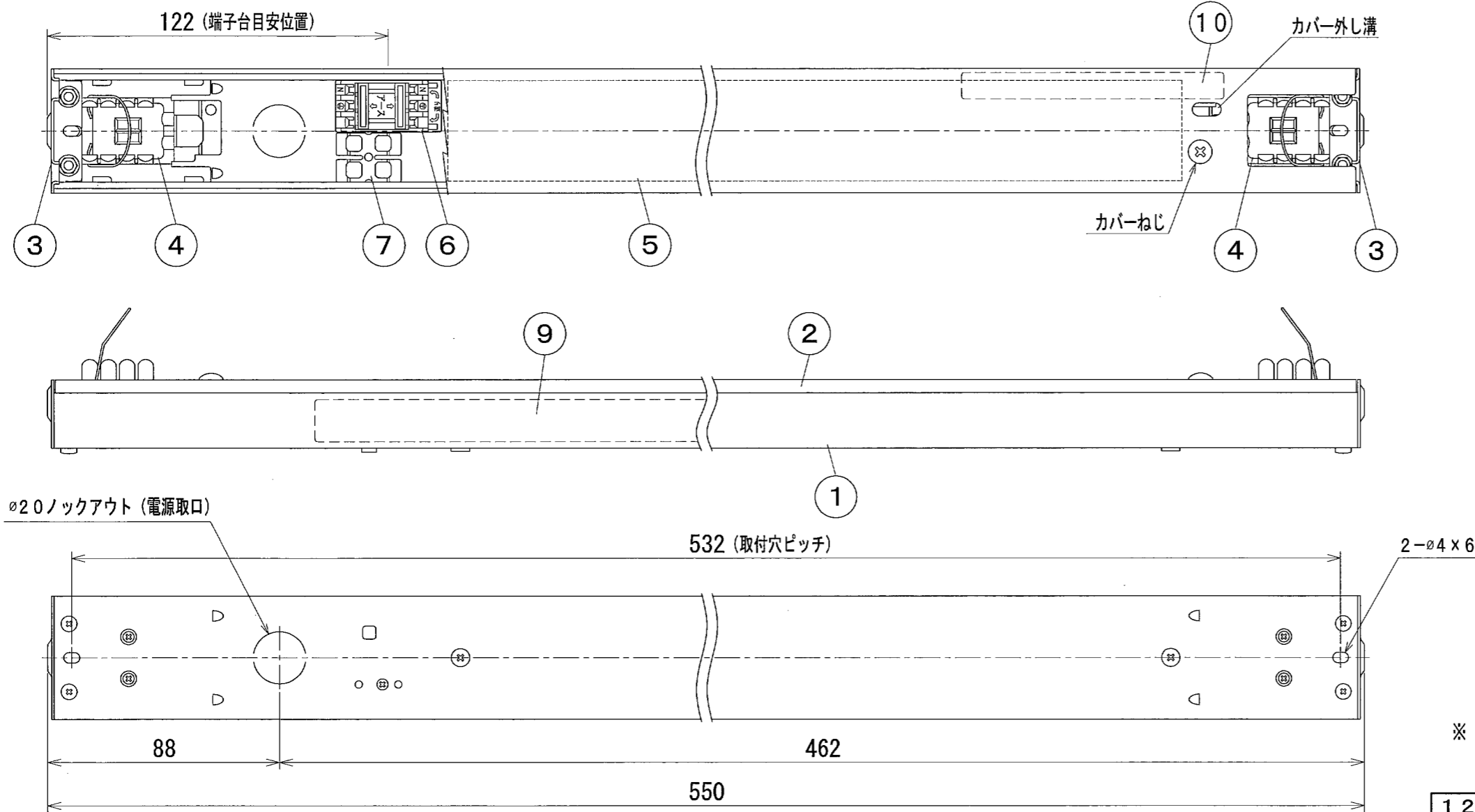


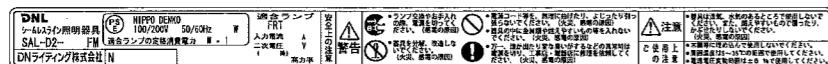
納入仕様図面



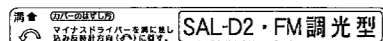
※ ランプ落下防止ワイヤー (ホルダー) は回転式となっています。出荷時、ランプ落下防止ワイヤーは器具内に収納されています。

回転

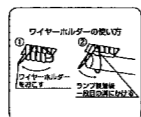
【器具銘板】



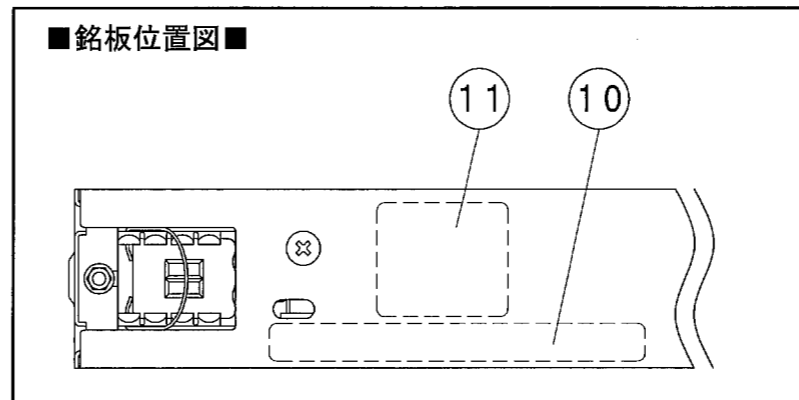
【カバー外し方法、器具識別銘板】



【ワイヤー取り扱い銘板】



■銘板位置図■



●付属品●

- 取扱説明書 1枚
- 取付ねじ トラストッピングねじ (1種) 3.5×20mm 2ヶ
- 電源穴用パッキン (φ20) 1ヶ

1 2	シーMLSラインランプ	1	FRT550 (別売品)	
1 1	ワイヤー取り扱い銘板	1	PET50 透明	
1 0	カバー外し方法、器具識別銘板	2	PET50 透明	
9	器具銘板	1	シルバーネーム	
8	ランプ落下防止ワイヤー	2	ステンレス φ0.8	※
7	調光信号端子台	1	No. 272-302	
6	電源端子台	1	CT-1	
5	安定器	1	LCFD-550	
4	ソケット	2	TLS-C (本体PBT)	
3	サイド板	2	SPCC t1.0	ユニクロメッキ
2	器具カバー	1	AI	B2アルマイト
1	器具本体	1	AI	B2アルマイト

番号	品名	個数	材料/材質/規格	備考
名	シーMLSライン照明器具PWM方式調光型			単位
称	SAL-D2-550FM (100/200V)			尺度
				mm 1/2 (A3)

DNライティング株式会社

設計	製図	検図	図番
⓪	⓪	⓪	13E07A-7AB

器具形式	器具全長 (mm)	適合ランプ	ランプ寸法 (mm)	入力電流 (A)	入力電力 (W)	ランプ電力 (W)	本体質量 (kg)
SAL-D2-550FM	550	FRT550	545	0.23/0.11	22	17	0.80

電源 入力電圧AC100/200V 周波数 50/60Hz共用