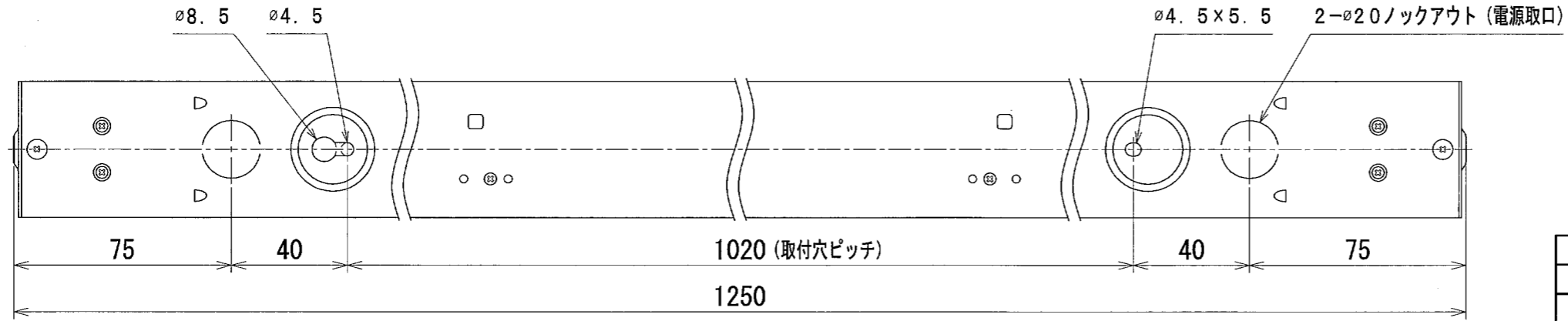
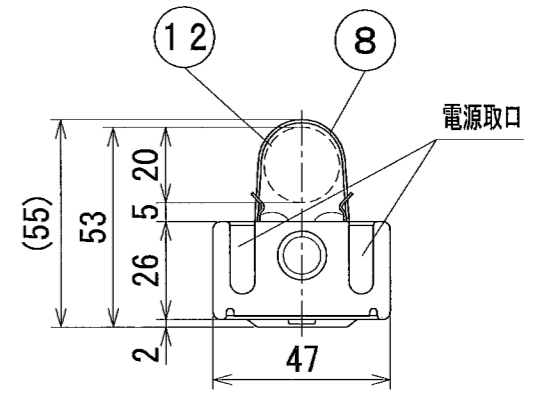
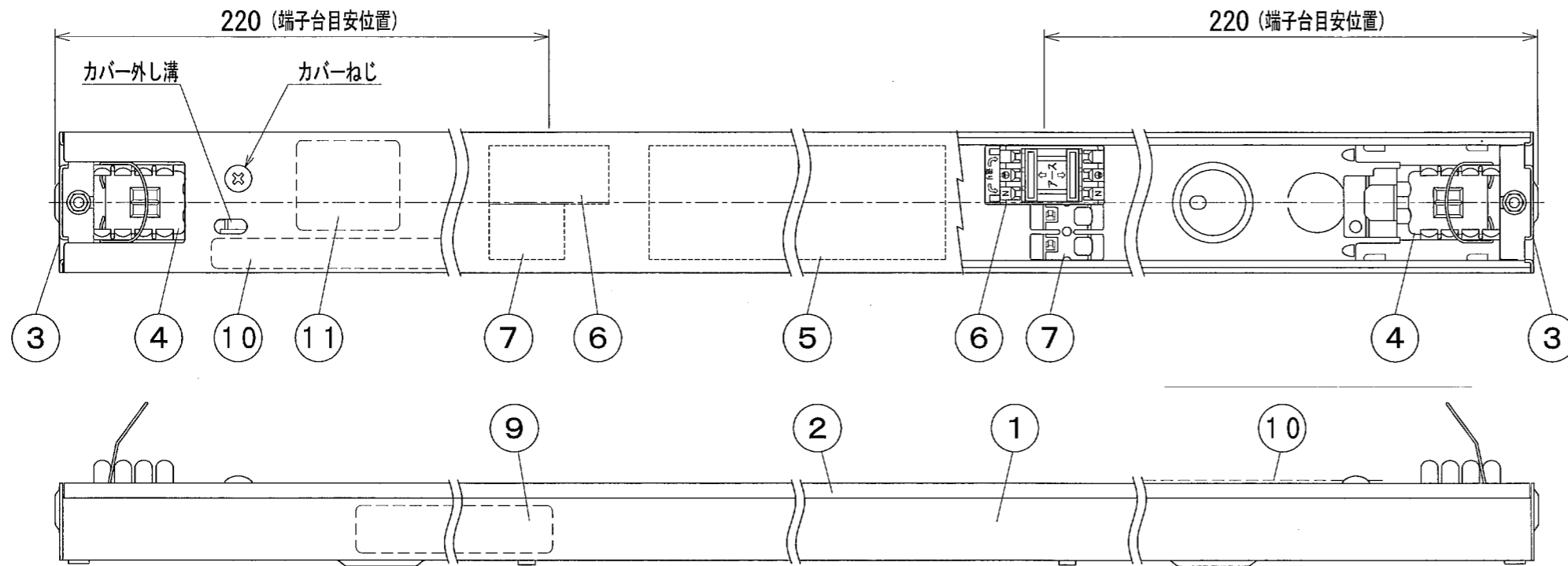
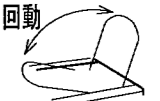


# 納入仕様図面



※ ランプ落下防止ワイヤー (ホルダー) は回転式となっています。出荷時、ランプ落下防止ワイヤーは器具内に収納されています。



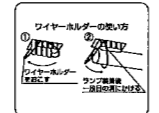
### 【器具銘板】



### 【カバー外し方法、器具識別銘板】



### 【ワイヤー取り扱い銘板】



- 付属品 ●
- 取扱説明書 1枚
  - 取付ねじ トラスタッピングねじ (1種) 3.5×20mm 2ヶ
  - 電源穴用パッキン (ø20) 1ヶ

電源 入力電圧 AC100/200V 周波数 50/60Hz 共用

器具形式	器具全長 (mm)	適合ランプ	ランプ寸法 (mm)	入力電流 (A)	入力電力 (W)	ランプ電力 (W)	本体質量 (kg)
SAL-D2-1250FM	1250	FRT1250	1245	0.44/0.22	44	36	1.10

番号	品名	個数	材料/材質/規格	備考
12	シームレスラインランプ	—	FRT1250 (別売品)	
11	ワイヤー取り扱い銘板	1	PET50 透明	
10	カバー外し方法、器具識別銘板	2	PET50 透明	
9	器具銘板	1	シルバーネーム	
8	ランプ落下防止ワイヤー	2	ステンレス ø0.8	※
7	調光信号端子台	2	No. 272-202	
6	電源端子台	2	CT-1	
5	安定器	1	LCFD-1500	
4	ソケット	2	TLS-C (本体PBT)	
3	サイド板	2	SPCC t1.0	ユニクロメッキ
2	器具カバー	1	A1	B2アルマイト
1	器具本体	1	A1	B2アルマイト

名	シームレスライン照明器具 PWM方式調光型	単位	尺度
称	SAL-D2-1250FM (100/200V)	mm	1/2 (A3)

**DNライティング株式会社**

設計	製図	検図	図番
Ⓢ	Ⓢ	Ⓢ	13E07A-4AB