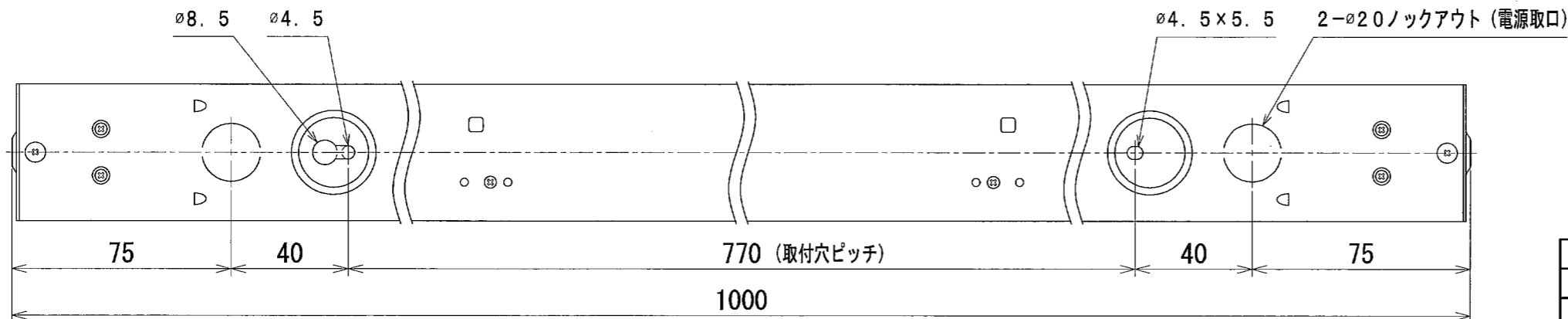
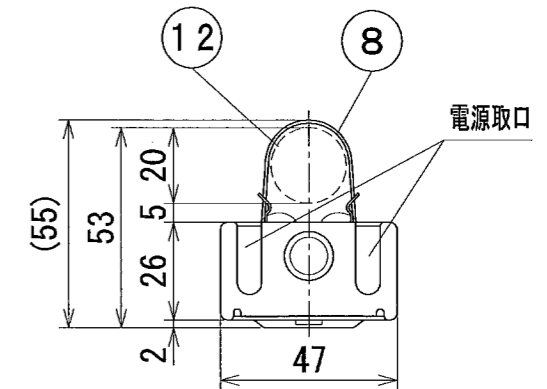
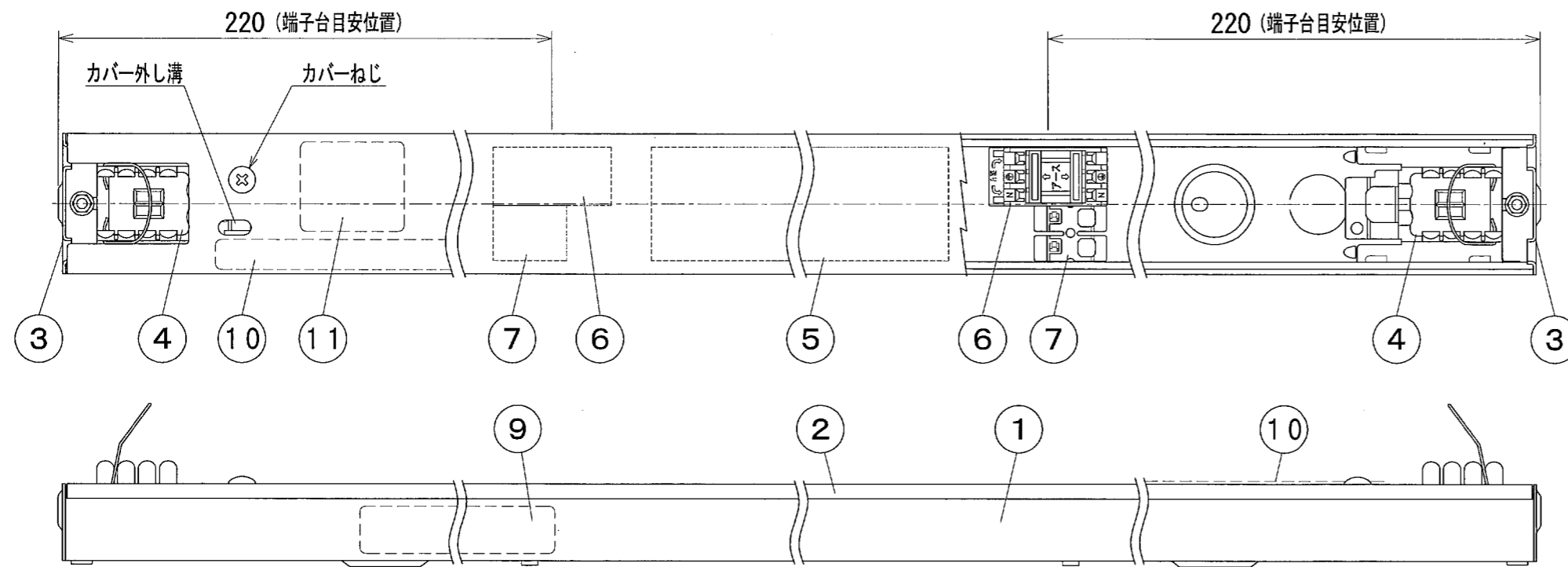
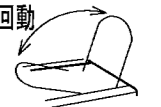


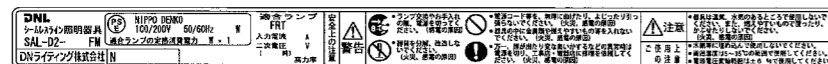
# 納入仕様図面



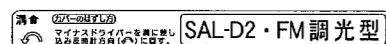
※ ランプ落下防止ワイヤー（ホルダー）は回転式となっています。出荷時、ランプ落下防止ワイヤーは器具内に収納されています。



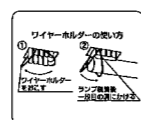
### 【器具銘板】



### 【カバー外し方法、器具識別銘板】



### 【ワイヤー取り扱い銘板】



### ●付属品●

- 取扱説明書 1枚
- 取付ねじ トラスタッピングねじ（1種）3.5×20mm 2ヶ
- 電源穴用パッキン（ $\phi 20$ ） 1ヶ

番号	品名	個数	材料/材質/規格	備考
1 2	シームレスラインランプ	—	FRT1000 (別売品)	
1 1	ワイヤー取り扱い銘板	1	PET50 透明	
1 0	カバー外し方法、器具識別銘板	2	PET50 透明	
9	器具銘板	1	シルバーネーム	
8	ランプ落下防止ワイヤー	2	ステンレス $\phi 0.8$	※
7	調光信号端子台	2	No. 272-202	
6	電源端子台	2	CT-1	
5	安定器	1	LCFD-1000	
4	ソケット	2	TLS-C (本体PBT)	
3	サイド板	2	SPCC t1.0	ユニクロメッキ
2	器具カバー	1	AI	B2アルマイト
1	器具本体	1	AI	B2アルマイト

名	シームレスライン照明器具PWM方式調光型	単位	尺度
称	SAL-D2-1000FM (100/200V)	mm	1/2 (A3)

<b>DNライティング株式会社</b>			
設計	製図	検図	図番
(川)	(川)	(平野)	13E07A-5AB

器具形式	器具全長 (mm)	適合ランプ	ランプ寸法 (mm)	入力電流 (A)	入力電力 (W)	ランプ電力 (W)	本体質量 (kg)
SAL-D2-1000FM	1000	FRT1000	995	0.36/0.18	36	29	1.00

電源 入力電圧AC100/200V 周波数 50/60Hz共用