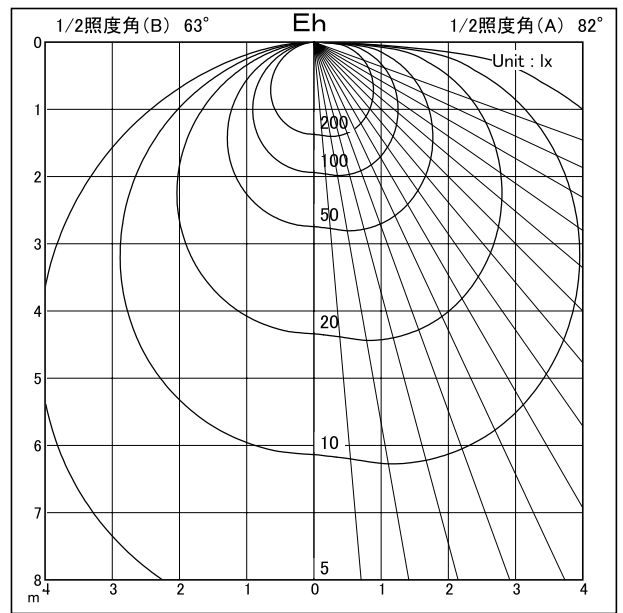
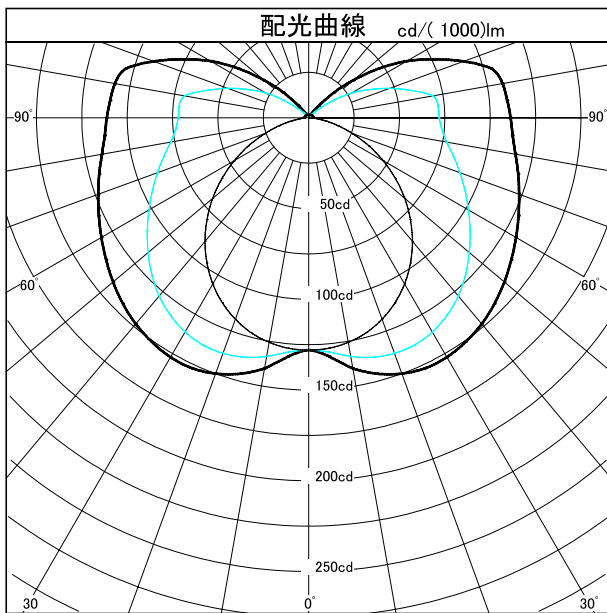
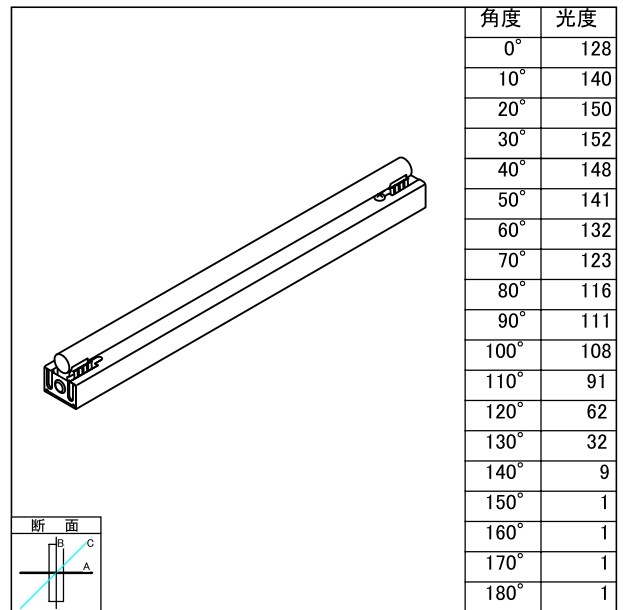


# 配光特性

図番 MS030120

## NIPPO

商品番号	SAL-D2-1000F		
カタログ番号			
使用ランプ	FRT1000EN		
ランプ光束	2940.0	lm	
器具効率	81.1 %		
下方効率	61.7 %		
上方効率	19.4 %		
最大取付間隔			
A断面	1.73 H		
C断面	1.56 H		
B断面	1.23 H		



照明率表		平均照度=台数*照明率*保守率*2940(光束)/(間口*奥行)												
床面反射率(%)		10												
天井面反射率(%)		80			60			40			20			0
壁面反射率(%)		50	30	10	50	30	10	50	30	10	50	30	10	0
室	0.50	0.25	0.19	0.14	0.23	0.17	0.13	0.21	0.16	0.12	0.19	0.15	0.12	0.10
	0.70	0.33	0.26	0.21	0.30	0.24	0.20	0.27	0.22	0.18	0.25	0.20	0.17	0.14
	1.00	0.42	0.35	0.30	0.38	0.32	0.28	0.35	0.30	0.26	0.31	0.27	0.24	0.20
	1.25	0.47	0.40	0.35	0.43	0.37	0.33	0.39	0.34	0.30	0.36	0.31	0.28	0.24
	1.50	0.51	0.45	0.39	0.47	0.41	0.37	0.43	0.38	0.34	0.39	0.35	0.31	0.28
指	2.00	0.57	0.51	0.46	0.52	0.47	0.43	0.48	0.43	0.40	0.43	0.40	0.37	0.33
	2.50	0.61	0.56	0.51	0.56	0.51	0.47	0.51	0.47	0.44	0.46	0.43	0.41	0.36
	3.00	0.64	0.59	0.54	0.59	0.54	0.51	0.54	0.50	0.47	0.49	0.46	0.43	0.39
	4.00	0.68	0.64	0.60	0.62	0.59	0.56	0.57	0.54	0.51	0.52	0.50	0.47	0.43
数	5.00	0.70	0.67	0.63	0.65	0.62	0.59	0.59	0.57	0.54	0.54	0.52	0.50	0.45
	7.00	0.74	0.71	0.68	0.68	0.65	0.63	0.62	0.60	0.58	0.57	0.55	0.54	0.49
	10.00	0.76	0.74	0.72	0.70	0.68	0.66	0.65	0.63	0.62	0.59	0.58	0.57	0.52