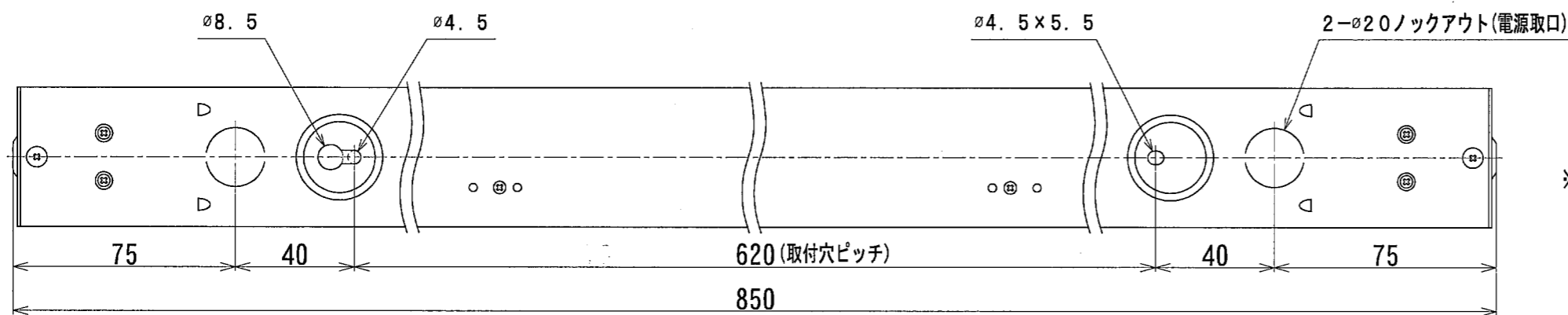
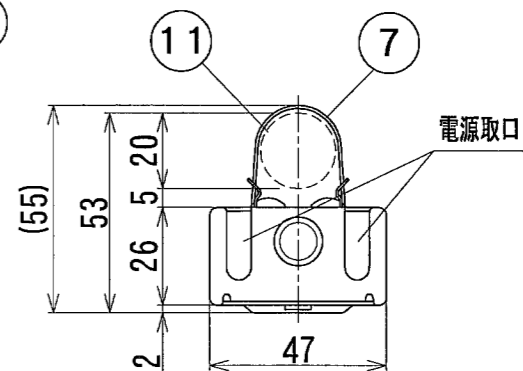
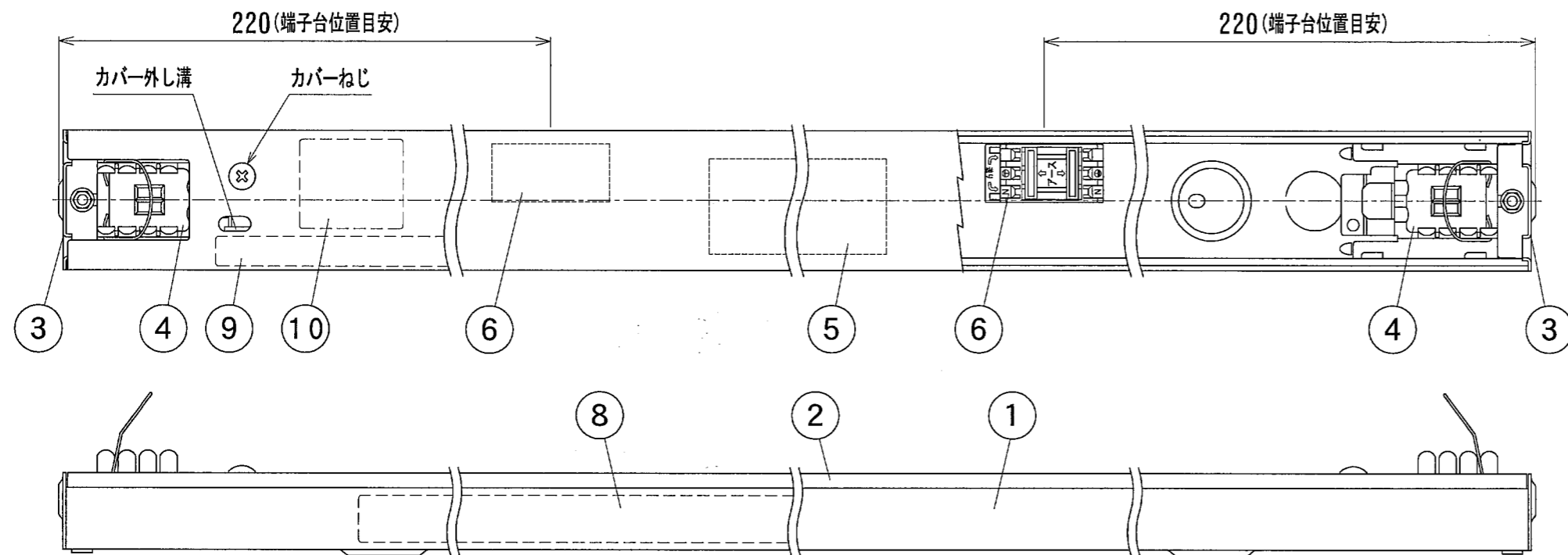
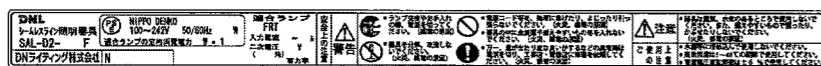


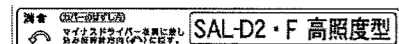
納入仕様図面



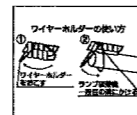
【器具銘板】



【カバー外し方法、器具識別銘板】



【ワイヤー取り扱い銘板】



※ ランプ落下防止用ワイヤーホルダーは回転式と なっています。出荷時、ランプ落下防止用ワイヤーホルダー は器具内に収納されています。



1	1	シームレスラインランプ	—	FRT850 (別売品)	
1	0	ワイヤー取り扱い銘板	1	PET50 透明	
9	1	カバー外し方法、器具識別銘板	1	PET50 透明	
8	1	器具銘板	1	シルバーネーマ	
7	2	ランプ落下防止用ワイヤーホルダー	2	ステンレス φ0.8	※
6	2	電源端子台	2	CT-1	
5	1	安定器	1	KAF-1F10F-SD08	
4	2	ソケット	2	TLS-C (本体PBT)	
3	2	サイド板	2	SPCC t1.0	ユニクロメッキ
2	1	器具カバー	1	AI	B2アルマイト
1	1	器具本体	1	AI	B2アルマイト

番号 品名 個数 材料/材質/規格 備考

名 称 シームレスライン照明器具高照度D型
SAL-D2-850F (100~242V) 単位 尺度
mm 1/2 (A3)

DNL DNライティング株式会社			
設計	製図	検図	図番
渡辺	渡辺	渡辺	14117A-3AR

- 付属品●
- 取扱説明書 1枚
- 取付ねじ トラスタッピングねじ(1種) 3.5×20mm 2ヶ
- 電源穴用パッキン (φ20) 1ヶ

電源 入力電圧AC100~242V 周波数 50/60Hz 共用
電源送り 100V: 25灯以内、200V: 50灯以内 (電源送り容量13A)

器具形式	器具全長 (mm)	適合ランプ	ランプ寸法 (mm)	入力電流 (A)	入力電力 (W)	ランプ電力 (W)	本体質量 (kg)
SAL-D2-850F	850	FRT 850	845	0.32~0.15	32	25	0.85