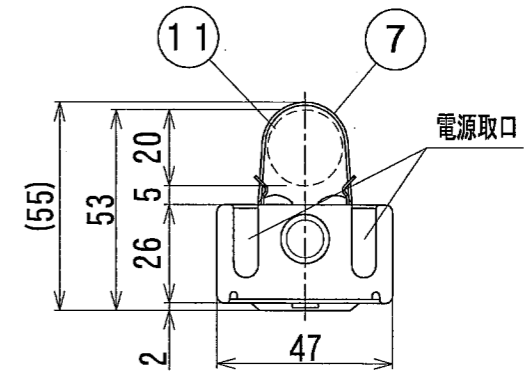
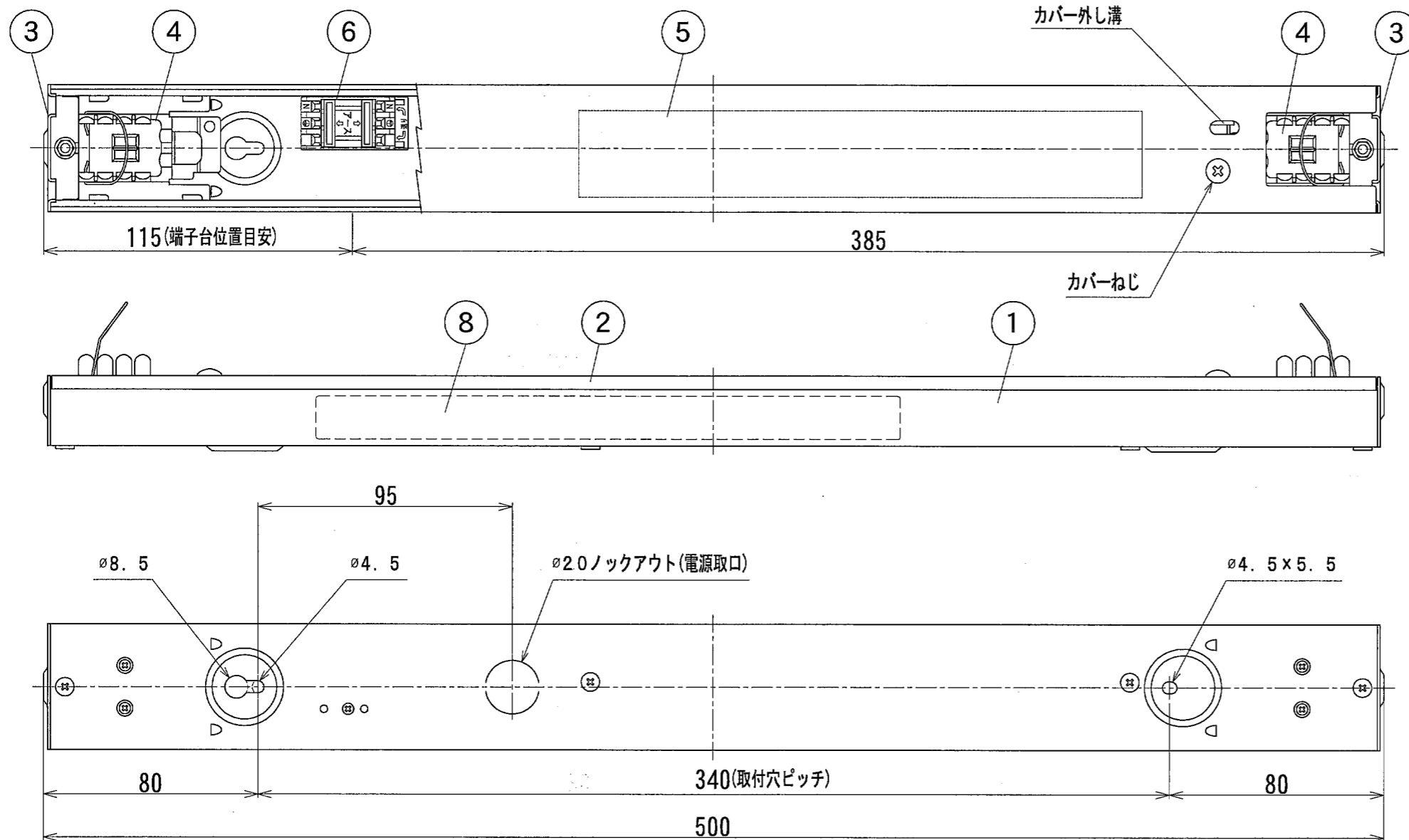
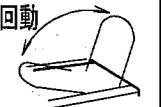


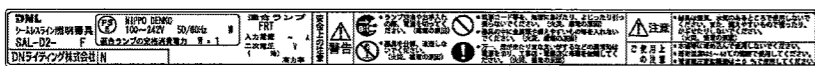
納入仕様図面



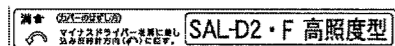
※ ランプ落下防止用ワイヤーホルダーは回転式と なっています。出荷時、ランプ落下防止用ワイヤーホルダー は器具内に収納されています。



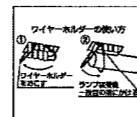
【器具銘板】



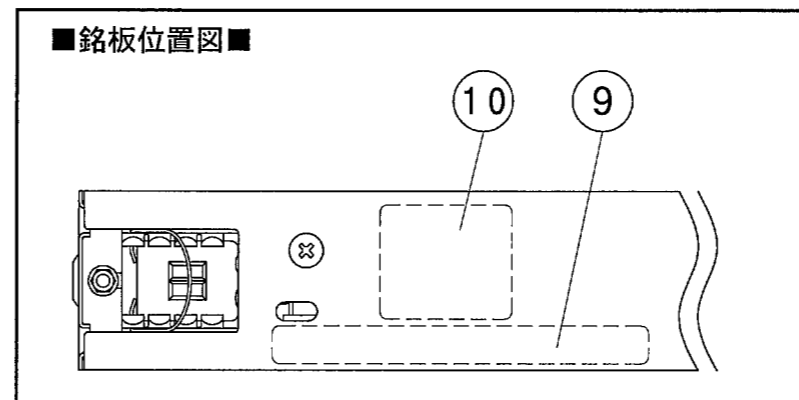
【カバー外し方法、器具識別銘板】



【ワイヤー取り扱い銘板】



■銘板位置図■



●付属品●

- 取扱説明書 1枚
- 取付ねじ トラスタッピングねじ(1種) 3.5×20mm 2ヶ
- 電源穴用パッキン(φ20) 1ヶ

電源 入力電圧AC100~242V 周波数 50/60Hz共用

電源送り 100V: 25灯以内、200V: 50灯以内 (電源送り容量13A)

器具形式	器具全長 (mm)	適合ランプ	ランプ寸法 (mm)	入力電流 (A)	入力電力 (W)	ランプ電力 (W)	本体質量 (kg)
SAL-D2-500F	500	FRT 500	495	0.22~0.09	21	16	0.55

番号	品名	個数	材料/材質/規格	備考
11	シームレスラインランプ	—	FRT500 (別売品)	
10	ワイヤー取り扱い銘板	1	PET50 透明	
9	カバー外し方法、器具識別銘板	1	PET50 透明	
8	器具銘板	1	シルバーネーマ	
7	ランプ落下防止用ワイヤーホルダー	2	ステンレスφ0.8	※
6	電源端子台	1	CT-1	
5	安定器	1	KAF-1F05F-SD05	
4	ソケット	2	TLS-C (本体PBT)	
3	サイド板	2	SPCC t1.0	ユニクロメッキ
2	器具カバー	1	AI	B2アルマイト
1	器具本体	1	AI	B2アルマイト

名	シームレスライン照明器具高照度D型	単位	尺度
称	SAL-D2-500F (100~242V)	mm	1/2 (A3)

DNL DNライティング株式会社			
設計	製図	検図	図番
渡辺	渡辺	渡辺	14117A-2AR